

Technický list

Vlastnosti produktu



Model	Sap kód	00001452
HD 04	Skupina artiklů	Ohřívače a opékače uzenin



- Materiál: Hliník
- Kontrolky: chodu a nahřátí
- Maximální teplota zařízení [°C]: 100

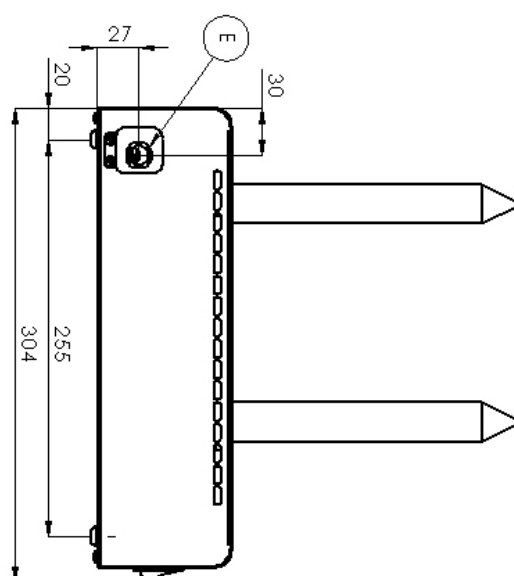
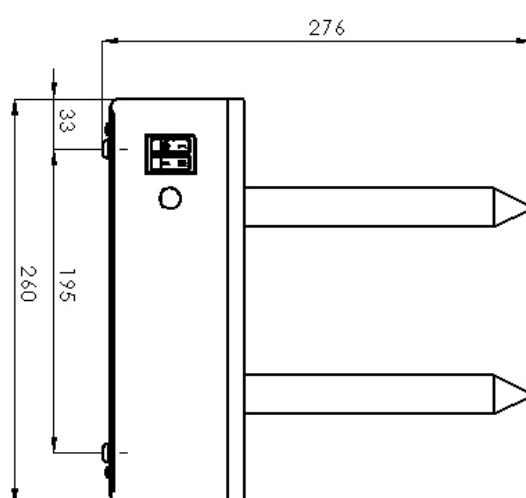
Sap kód	00001452	Hmotnost netto [kg]	4.30
Šířka netto [mm]	260	Příkon elektrický [kW]	0.100
Hloubka netto [mm]	304	Napájení	230 V / 1N - 50 Hz
Výška netto [mm]	276	Maximální teplota zařízení [°C]	100

Technický list

Technický výkres



Model	Sap kód	00001452
HD 04	Skupina artiklů	Ohřívače a opékače uzenin



Model	Sap kód	00001452
HD 04	Skupina artiklů	Ohřívače a opékače uzenin

- 1 Celonerezové provedení**
použita jen nerez ocel určená pro styk s potravinami
 - absolutně nerezavějící a nemagnetické provedení odolává i slabším kyselinám snazší plnění hygienických norem (HACCP); jednoduchá údržba a čištění
- 2 Kontrolka chodu a vyhřátí**
optická možnost kontroly stavu zařízení
 - okamžitě obsluha pozná v jakém stavu se zařízení nachází zapnuto/vypnuto, nahřívá/nenahřívá
- 3 Nahřívací trny z broušeného hliníku**
nepřípékavý teplovodivý povrch
 - rychlé nahřátí trnu a nepotrhané pečivo
- 4 Samostané ovládání pro každou jednotku**
mohu ovládat obě části Hot Dogu nezávisle na sobě
 - lepší regulovatelnost a úspora el. energie

Technický list

Technické parametry



Model	Sap kód	00001452
HD 04	Skupina artiklů	Ohřívače a opékače uzenin

1. Sap kód:

00001452

2. Typ výrobku:

Hot-dogy

3. Šířka netto [mm]:

260

4. Hloubka netto [mm]:

304

5. Výška netto [mm]:

276

6. Hmotnost netto [kg]:

4.30

7. Šířka brutto [mm]:

340

8. Hloubka brutto [mm]:

295

9. Výška brutto [mm]:

350

10. Hmotnost brutto [kg]:

4.70

11. Typ spotřebiče:

Elektrické zařízení

12. Konstruční typ zařízení:

Stolní

13. Materiál:

Hliník

14. Příkon elektrický [kW]:

0.100

15. Napájení:

230 V / 1N - 50 Hz

16. Maximální teplota zařízení [°C]:

100

17. Stupeň krytí ovládacích prvků:

IPX4

18. Systém úspory energie:

Energeticky úsporný režim

19. Kontrolky:

chodu a nahřátí