

Technický list

Vlastnosti produktu



Model	Sap kód	00020273
GSP 300 XL	Skupina artiklů	Nářezové stroje



- Typ nože: hladký
- Průměr nože [mm]: 300
- Tloušťka řezu [mm]: 1-14
- Typ převodu: Řemíkový
- Materiál: Hliník
- Ochranný kryt: průhledné plexisklo
- Bezpečnostní prvky: dvě tlačítka ON-OFF ochranný kryt
- Uložení stolu: Šikmé
- Tlačítko on/off: Ano

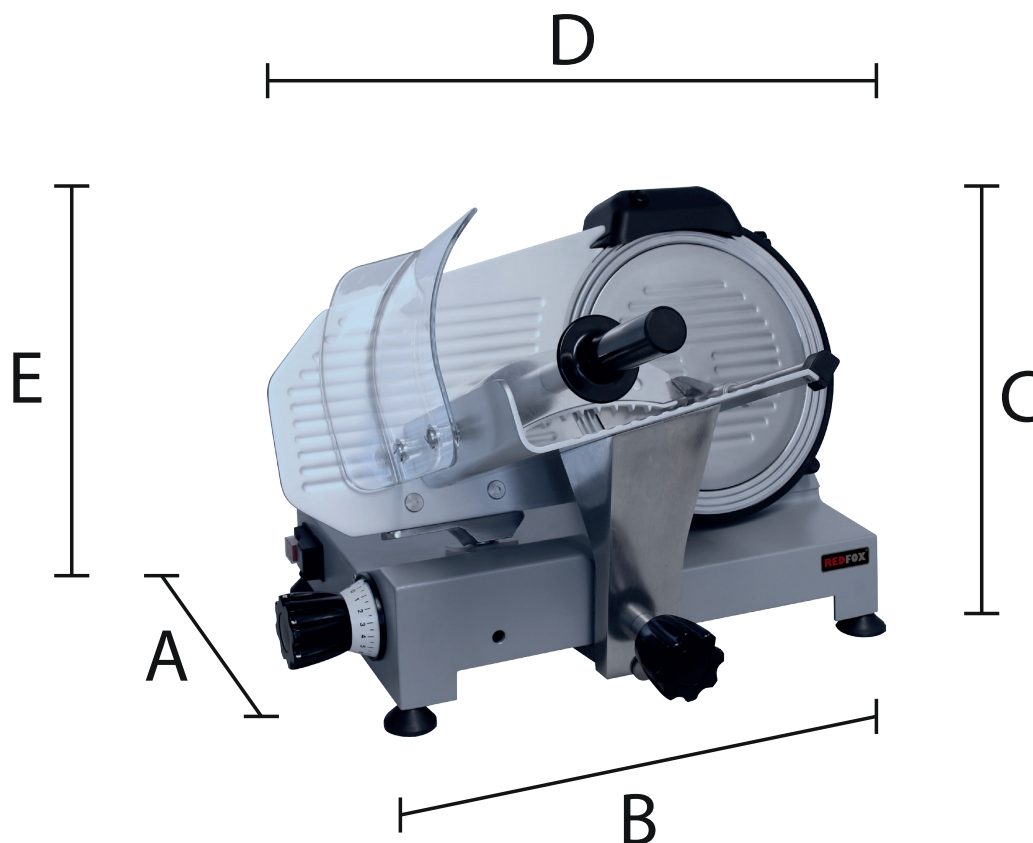
Sap kód	00020273	Příkon elektrický [kW]	0.220
Šířka netto [mm]	470	Napájení	230 V / 1N - 50 Hz
Hloubka netto [mm]	570	Typ nože	hladký
Výška netto [mm]	470	Průměr nože [mm]	300
Hmotnost netto [kg]	26.00	Tloušťka řezu [mm]	1-14

Technický list

Technický výkres



Model	Sap kód	00020273
GSP 300 XL	Skupina artiklů	Nářezové stroje



Model	Rozměry (cm)	Váha (kg)	Elektrické připojení
GSP 250	30 x 44 x 41 x 51 x 39	13,5	230 x 50 x 1
GSP 275	30 x 44 x 41 x 53 x 42	14,2	230 x 50 x 1
GSP 300	30 x 44 x 41 x 55 x 42	16	230 x 50 x 1
GSP 300 XL	33 x 48 x 47 x 57 x 47	23	230 x 50 x 1

Model	Sap kód	00020273
GSP 300 XL	Skupina artiklů	Nářezové stroje

- 1 | Vyrobeno z leštěného litého hliníku.**
pevnost, vysoká odolnost vůči korozi, tepelná vodivost
 - delší životnost nářezového stroje
- 2 | Robustní konstrukce.**
snadné použití a čištění
 - úspora času
- 3 | Pro krájení masa, zeleniny a sýrů.**
variabilita použití pro různé potraviny
 - úspora nákladů
- 4 | Čepel je vyrobena z nepřilnavé oceli se speciální drážkou.**
potraviny se nelepí, plynulost práce
 - úspora času, nekomplikovaná práce
- 5 | Připevněný brousek s miskou pro udržení čistoty.**
možnost broušení nože bez přidávání brousku
 - úspora času, lidské práce, nákladů
- 6 | Posuvný vozík na teflonových pouzdech s těžkým držákem na jídlo s odnímatelnými vruty pro snadné čištění.**
plynulost práce, snadné čištění
 - úspora lidské práce, času
- 7 | Odnímatelný vozík s blokovací plachtou**
vozík na potraviny lze odejmout
 - vyšší bezpečnost, snadné čištění
- 8 | Silný profesionální motor s tlumením ventilátoru.**
nižší hlučnost
 - ochrana zdraví
- 9 | Dvě tlačítka ON-OFF**
bezpečnostní prvek
 - ochrana zdraví, bezpečnost
- 10 | Kráječ byl navržen a vyroben podle mezinárodních norem pro bezpečnost, hygienu a styk s potravinami.**
splňuje přísné bezpečnostní a hygienické normy
 - vyšší bezpečnost, hygieničnost
- 11 | Tloušťka krájení 0-14 mm.**
variabilita tloušťky krájeného produktu
 - úspora nákladů
- 12 | Vyrobeno podle pravidel CE pro profesionální použití.**
využití ve velmi specializovaných a profesionálních provozech
 - profesionální produkt - prestiž

Technický list

Technické parametry



Model	Sap kód	00020273
GSP 300 XL	Skupina artiklů	Nářezové stroje

1. Sap kód:

00020273

2. Typ výrobku:

RF-Nářezové stroje

3. Šířka netto [mm]:

470

4. Hloubka netto [mm]:

570

5. Výška netto [mm]:

470

6. Hmotnost netto [kg]:

26.00

7. Šířka brutto [mm]:

520

8. Hloubka brutto [mm]:

660

9. Výška brutto [mm]:

500

10. Hmotnost brutto [kg]:

30.00

11. Typ spotřebiče:

Elektrické zařízení

12. Materiál:

Hliník

13. Barva zařízení:

Šedé

14. Příkon elektrický [kW]:

0.220

15. Napájení:

230 V / 1N - 50 Hz

16. Typ ovládní:

Elektronické

17. Ochranný kryt:

průhledné plexisklo

18. Bezpečnostní prvky:

dvě tlačítka ON-OFF
ochranný kryt

19. Hlavní vypínač:

Ano

20. Typ převodu:

Řemínekový

21. Standardní výbava k zařízení:

brousek

22. Doplnující informace:

Hlučnost 62 DB

23. Typ nože:

hladký

24. Průměr nože [mm]:

300

25. Tlačítko on/off:

Ano

26. Odnímatelný pohyblivý stůl:

Ano

27. Anti-adhezní úprava nože:

Ano

28. Uložení stolu:

Šikmé

29. Materiál krytu ostří:

Plast

30. Brusné zařízení:

Integrované

Technický list

Technické parametry



Model	Sap kód	00020273
GSP 300 XL	Skupina artiklů	Nářezové stroje

31. Tloušťka řezu [mm]:

1-14