

# Technický list

Vlastnosti produktu



<b>Model</b>	<b>Sap kód</b>	00020258
GSP 250	<b>Skupina artiklů</b>	Nářezové stroje



- Typ nože: hladký
- Průměr nože [mm]: 250
- Tloušťka řezu [mm]: 1-14
- Typ převodu: Řemínekový
- Materiál: Hliník
- Ochranný kryt: průhledné plexisklo
- Bezpečnostní prvky: dvě tlačítka ON-OFF ochranný kryt
- Uložení stolu: Šikmé
- Tlačítko on/off: Ano

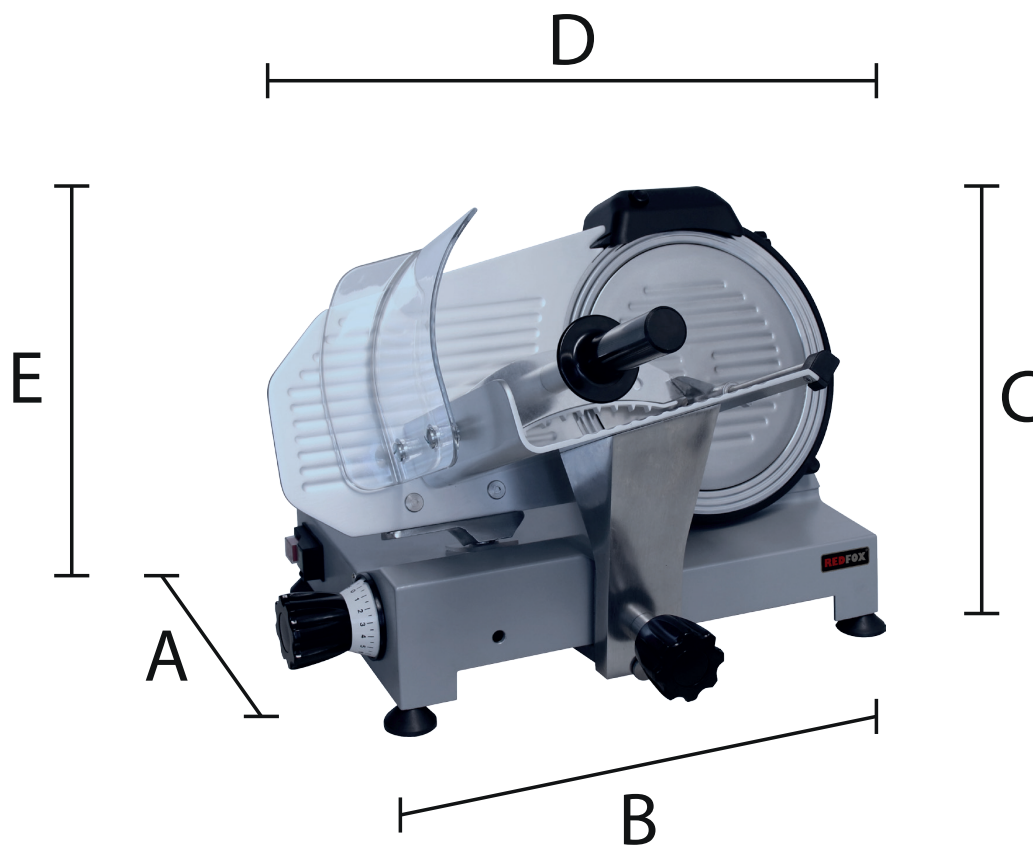
<b>Sap kód</b>	00020258	<b>Příkon elektrický [kW]</b>	0.180
<b>Šířka netto [mm]</b>	410	<b>Napájení</b>	230 V / 1N - 50 Hz
<b>Hloubka netto [mm]</b>	510	<b>Typ nože</b>	hladký
<b>Výška netto [mm]</b>	390	<b>Průměr nože [mm]</b>	250
<b>Hmotnost netto [kg]</b>	13.50	<b>Tloušťka řezu [mm]</b>	1-14

# Technický list

Technický výkres



<b>Model</b>	<b>Sap kód</b>	00020258
GSP 250	<b>Skupina artiklů</b>	Nářezové stroje



Model	Rozměry (cm)	Váha (kg)	Elektrické připojení
<b>GSP 250</b>	30 x 44 x 41 x 51 x 39	13,5	230 x 50 x 1
<b>GSP 275</b>	30 x 44 x 41 x 53 x 42	14,2	230 x 50 x 1
<b>GSP 300</b>	30 x 44 x 41 x 55 x 42	16	230 x 50 x 1
<b>GSP 300 XL</b>	33 x 48 x 47 x 57 x 47	23	230 x 50 x 1

<b>Model</b>	<b>Sap kód</b>	00020258
GSP 250	<b>Skupina artiklů</b>	Nářezové stroje

- 1 | Vyrobeno z leštěného litého hliníku.**  
pevnost, vysoká odolnost vůči korozi, tepelná vodivost
  - delší životnost nářezového stroje
- 2 | Robustní konstrukce.**  
snadné použití a čištění
  - úspora času
- 3 | Pro krájení masa, zeleniny a sýrů.**  
variabilita použití pro různé potraviny
  - úspora nákladů
- 4 | Čepel je vyrobena z nepřilnavé oceli se speciální drážkou.**  
potraviny se nelepí, plynulost práce
  - úspora času, nekomplikovaná práce
- 5 | Připevněný brousek s miskou pro udržení čistoty.**  
možnost broušení nože bez přidávání brousku
  - úspora času, lidské práce, nákladů
- 6 | Posuvný vozík na teflonových pouzdrech s těžkým držákem na jídlo s odnímatelnými vruty pro snadné čištění.**  
plynulost práce, snadné čištění
  - úspora lidské práce, času
- 7 | Odmnímatelný vozík s blokovací plachtou**  
vozík na potraviny lze odejmout
  - vyšší bezpečnost, snadné čištění
- 8 | Silný profesionální motor s tlumením ventilátoru.**  
nižší hlučnost
  - ochrana zdraví
- 9 | Dvě tlačítka ON-OFF**  
bezpečnostní prvek
  - ochrana zdraví, bezpečnost
- 10 | Kráječ byl navržen a vyroben podle mezinárodních norem pro bezpečnost, hygienu a styk s potravinami.**  
splňuje přísné bezpečnostní a hygienické normy
  - vyšší bezpečnost, hygieničnost
- 11 | Tloušťka krájení 0-14 mm.**  
variabilita tloušťky krájeného produktu
  - úspora nákladů
- 12 | Vyrobeno podle pravidel CE pro profesionální použití.**  
využití ve velmi specializovaných a profesionálních provozech
  - profesionální produkt - prestiž

# Technický list

Technické parametry



<b>Model</b>	<b>Sap kód</b>	00020258
GSP 250	<b>Skupina artiklů</b>	Nářezové stroje

**1. Sap kód:**

00020258

**2. Typ výrobku:**

RF-Nářezové stroje

**3. Šířka netto [mm]:**

410

**4. Hloubka netto [mm]:**

510

**5. Výška netto [mm]:**

390

**6. Hmotnost netto [kg]:**

13.50

**7. Šířka brutto [mm]:**

500

**8. Hloubka brutto [mm]:**

400

**9. Výška brutto [mm]:**

580

**10. Hmotnost brutto [kg]:**

16.50

**11. Typ spotřebiče:**

Elektrické zařízení

**12. Materiál:**

Hliník

**13. Barva zařízení:**

Šedé

**14. Příkon elektrický [kW]:**

0.180

**15. Napájení:**

230 V / 1N - 50 Hz

**16. Typ ovládní:**

Elektronické

**17. Ochranný kryt:**

průhledné plexisklo

**18. Bezpečnostní prvky:**

dvě tlačítka ON-OFF  
ochranný kryt

**19. Ochrana motoru:**

ventilátor

**20. Hlavní vypínač:**

Ano

**21. Typ převodu:**

Řemínkový

**22. Standardní výbava k zařízení:**

brousek

**23. Doplnující informace:**

hlučnost 62 DB

**24. Typ nože:**

hladký

**25. Průměr nože [mm]:**

250

**26. Tlačítko on/off:**

Ano

**27. Odnímatelný pohyblivý stůl:**

Ano

**28. Anti-adhezní úprava nože:**

Ano

**29. Uložení stolu:**

Šikmé

**30. Materiál krytu ostří:**

Plast

# Technický list

Technické parametry



<b>Model</b>	<b>Sap kód</b>	00020258
GSP 250	<b>Skupina artiklů</b>	Nářezové stroje

## 31. Brusné zařízení:

Integrované

## 32. Tloušťka řezu [mm]:

1-14