

# Technický list

Vlastnosti produktu



|              |                        |                 |
|--------------|------------------------|-----------------|
| <b>Model</b> | <b>Sap kód</b>         | 00008014        |
| GMS 275 XL   | <b>Skupina artiklů</b> | Nářezové stroje |



- Typ nože: hladký
- Průměr nože [mm]: 275
- Tloušťka řezu [mm]: 0 - 14
- Užitný řez [mm]: 230 x180
- Typ převodu: Šnekový
- Materiál: Hliník
- Ochranný kryt: průhledné plexisklo
- Bezpečnostní prvky: motor s ventilátorem a pojistkou proti přehřátí  
kryt ostří z nerezové oceli  
transparentní ochrana prstů
- Vhodný uživatel: vhodné do gastronomického provozu
- Uložení stolu: Šikmé
- Tlačítko on/off: Ano
- Omezení pro kontinuální práci: doba chodu bez omezení

|                               |          |                           |                    |
|-------------------------------|----------|---------------------------|--------------------|
| <b>Sap kód</b>                | 00008014 | <b>Napájení</b>           | 230 V / 1N - 50 Hz |
| <b>Šířka netto [mm]</b>       | 535      | <b>Typ nože</b>           | hladký             |
| <b>Hloubka netto [mm]</b>     | 425      | <b>Průměr nože [mm]</b>   | 275                |
| <b>Výška netto [mm]</b>       | 400      | <b>Tloušťka řezu [mm]</b> | 0 - 14             |
| <b>Hmotnost netto [kg]</b>    | 18.00    | <b>Užitný řez [mm]</b>    | 230 x180           |
| <b>Příkon elektrický [kW]</b> | 0.320    |                           |                    |

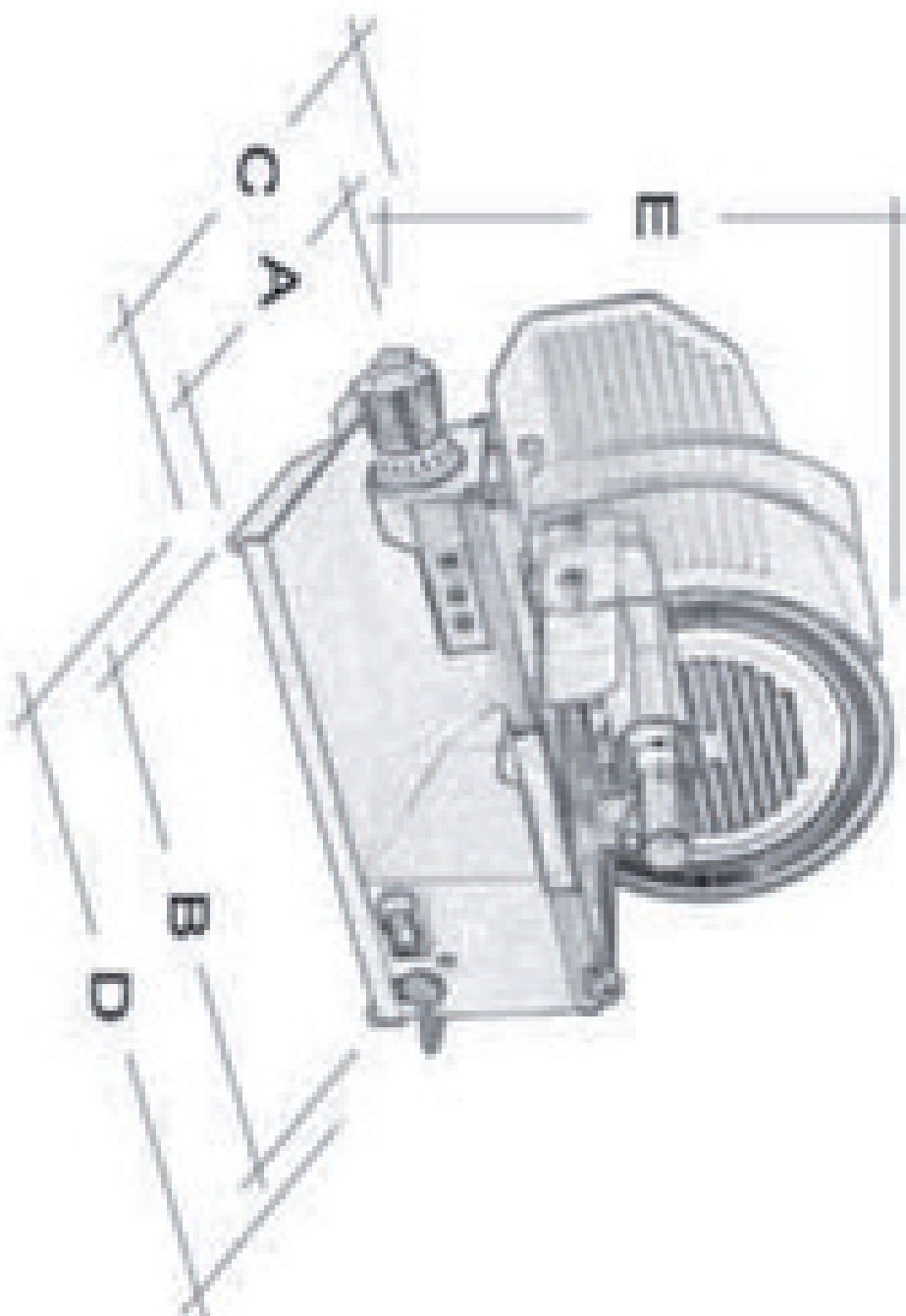
# Technický list

Technický výkres



|              |                        |                 |
|--------------|------------------------|-----------------|
| <b>Model</b> | <b>Sap kód</b>         | 00008014        |
| GMS 275 XL   | <b>Skupina artiklů</b> | Nářezové stroje |

| Model      | A   | B   | C   | D   | E   |
|------------|-----|-----|-----|-----|-----|
| GMS 220    | 275 | 375 | 380 | 445 | 370 |
| GMS 250    | 275 | 430 | 425 | 525 | 380 |
| GMS 275 XL | 350 | 490 | 480 | 510 | 400 |
| GMS 300    | 350 | 490 | 480 | 580 | 515 |





|              |                        |                 |
|--------------|------------------------|-----------------|
| <b>Model</b> | <b>Sap kód</b>         | 00008014        |
| GMS 275 XL   | <b>Skupina artiklů</b> | Nářezové stroje |

# 1

## **Tělo z hliníkové slitiny**

robustnost  
čistota

- snadné čištění, vysoký hygienický standard, dlouhá životnost

# 2

## **Šnekový převod**

dlouhá životnost

- jednoduchá a bezpečná manipulace při čištění
- vyšší uživatelský komfort

# 3

## **Antiadhezní úprava nože včetně drážek proti přilnavosti**

menší přilnavost krájené potravin k noži

- snadné ovládání provozu myčky, průběžná informace o stavu mycího cyklu,
- diagnostika v případě závady

# 4

## **Ventilátorem chlazený motor s pojistkou proti přehřátí**

větší kapacita zpracované potravin  
dlouhá životnost

- rozděluje stejnoměrně tlak vody mezi horní a dolní ramena; nevzniká hluk; umožňuje použít slabší čerpadlo

# 5

## **Ochrana prstů**

vysoká bezpečnost provozu

- vysoký hygienický standard
- delší životnost

# 6

## **Velký průměr nože**

variabilita

- přesné dávkování chemie systémem ProDose – přesný systém dávkování mycího a oplachového prostředku pomocí peristaltického čerpadla
- nastavení hodnot přes ovládací panel

# 7

## **Brusné zařízení v ceně**

zaručená ostrost nože  
rychlá údržba

- vyšší mycí účinnost; delší životnost mycí lázně

# Technický list

Technické parametry



|              |                        |                 |
|--------------|------------------------|-----------------|
| <b>Model</b> | <b>Sap kód</b>         | 00008014        |
| GMS 275 XL   | <b>Skupina artiklů</b> | Nářezové stroje |

**1. Sap kód:**

00008014

**2. Typ výrobku:**

Nářezové stroje

**3. Šířka netto [mm]:**

535

**4. Hloubka netto [mm]:**

425

**5. Výška netto [mm]:**

400

**6. Hmotnost netto [kg]:**

18.00

**7. Šířka brutto [mm]:**

610

**8. Hloubka brutto [mm]:**

530

**9. Výška brutto [mm]:**

560

**10. Hmotnost brutto [kg]:**

21.00

**11. Typ spotřebiče:**

Elektrické zařízení

**12. Materiál:**

Hliník

**13. Příkon elektrický [kW]:**

0.320

**14. Napájení:**

230 V / 1N - 50 Hz

**15. Typ ovládání:**

Mechanické

**16. Ochranný kryt:**

průhledné plexisklo

**17. Bezpečnostní prvky:**

motor s ventilátorem a pojistkou proti přehřátí  
kryt ostří z nerezové oceli  
transparentní ochrana prstů

**18. Vhodný uživatel:**

vhodné do gastronomického provozu

**19. Ochrana motoru:**

ventilátor a pojistka proti přehřátí

**20. Nastavitelné nožičky:**

Ano

**21. Hlavní vypínač:**

Ano

**22. Typ převodu:**

Šnekový

**23. Typ nože:**

hladký

**24. Průměr nože [mm]:**

275

**25. Užitný řez [mm]:**

230 x180

**26. Tlačítko on/off:**

Ano

**27. Omezení pro kontinuální práci:**

doba chodu bez omezení

**28. Odnímatelný pohyblivý stůl:**

Ano

**29. Anti-adhezní úprava nože:**

Ano

**30. Uložení stolu:**

Šikmé

# Technický list

Technické parametry



|              |                        |                 |
|--------------|------------------------|-----------------|
| <b>Model</b> | <b>Sap kód</b>         | 00008014        |
| GMS 275 XL   | <b>Skupina artiklů</b> | Nářezové stroje |

## 31. Materiál krytu ostří:

Nerez

## 33. Tvrdost nože:

58-59 HRC

## 32. Brusné zařízení:

Přídavné v ceně

## 34. Tloušťka řezu [mm]:

0 - 14