

# Technický list

Vlastnosti produktu



<b>Model</b>	<b>Sap kód</b>	00008015
GMS 275 XL Z	<b>Skupina artiklů</b>	Nářezové stroje



- Typ nože: zubatý
- Průměr nože [mm]: 275
- Tloušťka řezu [mm]: 0 - 14
- Užitný řez [mm]: 230 x180
- Typ převodu: Šnekový
- Materiál: Hliník
- Ochranný kryt: průhledné plexisklo
- Bezpečnostní prvky: motor s ventilátorem a pojistkou proti přehřátí  
kryt ostří z nerezové oceli  
transparentní ochrana prstů
- Vhodný uživatel: vhodné do gastronomického provozu
- Uložení stolu: Šikmé
- Tlačítko on/off: Ano
- Omezení pro kontinuální práci: doba chodu bez omezení

<b>Sap kód</b>	00008015	<b>Napájení</b>	230 V / 1N - 50 Hz
<b>Šířka netto [mm]</b>	535	<b>Typ nože</b>	zubatý
<b>Hloubka netto [mm]</b>	425	<b>Průměr nože [mm]</b>	275
<b>Výška netto [mm]</b>	400	<b>Tloušťka řezu [mm]</b>	0 - 14
<b>Hmotnost netto [kg]</b>	18.00	<b>Užitný řez [mm]</b>	230 x180
<b>Příkon elektrický [kW]</b>	0.320		

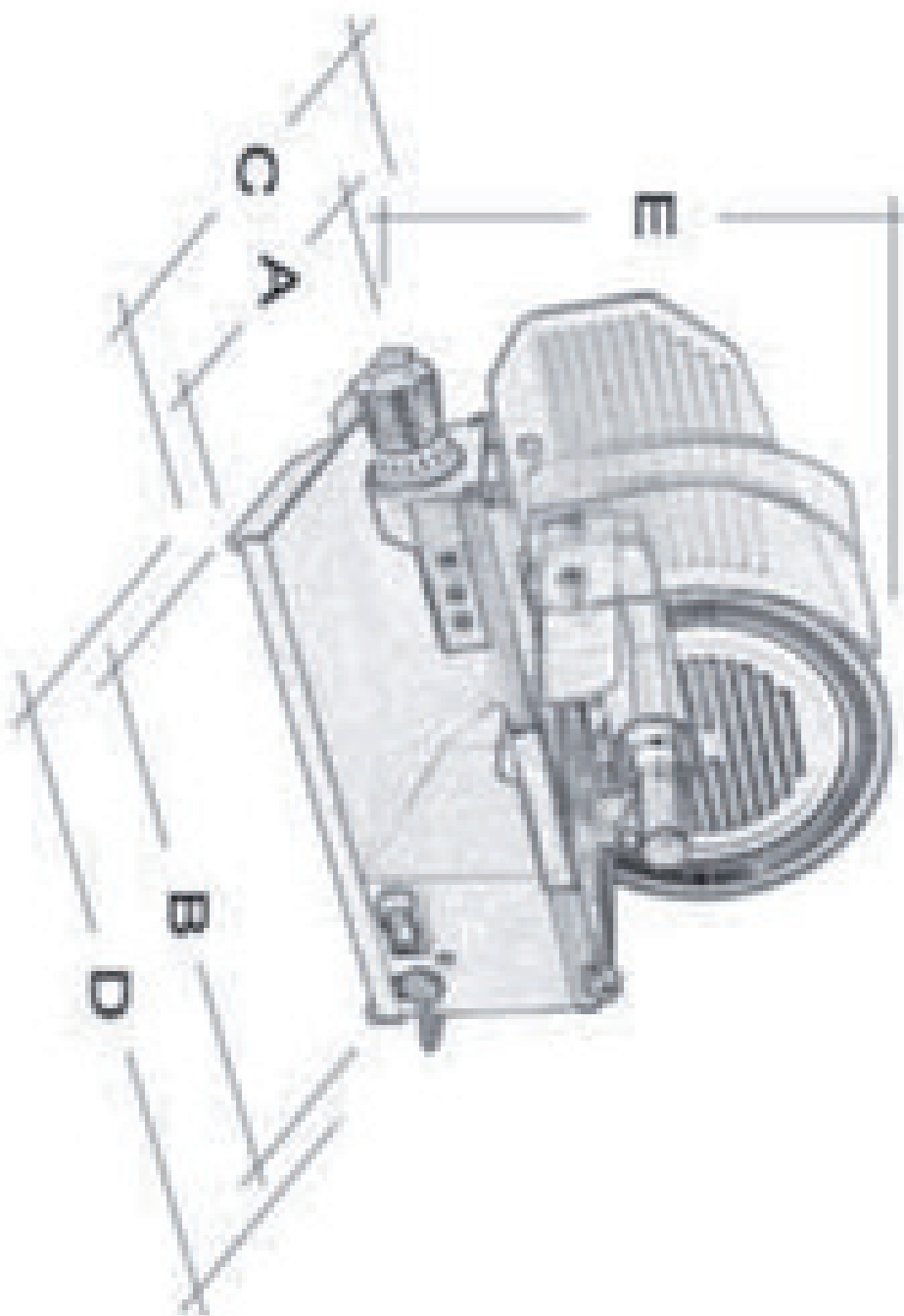
# Technický list

Technický výkres



<b>Model</b>	<b>Sap kód</b>	00008015
GMS 275 XL Z	<b>Skupina artiklů</b>	Nářezové stroje

Model	A	B	C	D	E
GMS 220	275	375	380	445	370
GMS 250	275	430	425	525	380
GMS 275 XL	350	490	480	510	400
GMS 300	350	490	480	580	515





<b>Model</b>	<b>Sap kód</b>	00008015
GMS 275 XL Z	<b>Skupina artiklů</b>	Nářezové stroje

### 1 Tělo z hliníkové slitiny

robustnost  
čistota

- snadné čištění, vysoký hygienický standard, dlouhá životnost

### 2 Šnekový převod

dlouhá životnost

- jednoduchá a bezpečná manipulace při čištění
- vyšší uživatelský komfort

### 3 Antiadhezní úprava nože včetně drážek proti přilnavosti

menší přilnavost krájené potravin k noži

- snadné ovládání provozu myčky, průběžná informace o stavu mycího cyklu,
- diagnostika v případě závady

### 4 Ventilátorem chlazený motor s pojistkou proti přehřátí

větší kapacita zpracované potravin  
dlouhá životnost

- rozděluje stejnoměrně tlak vody mezi horní a dolní ramena; nevzniká hluk; umožňuje použít slabší čerpadlo

### 5 Ochrana prstů

vysoká bezpečnost provozu

- vysoký hygienický standart delší životnost

### 6 Velký průměr nože

variabilita

- přesné dávkování chemie systémem ProDose – přesný systém dávkování mycího a oplachového prostředku pomocí peristaltického čerpadla
- nastavení hodnot přes ovládací panel

### 7 Brusné zařízení v ceně

zaručená ostrost nože  
rychlá údržba

- vyšší mycí účinnost; delší životnost mycí lázně

# Technický list

Technické parametry



<b>Model</b>	<b>Sap kód</b>	00008015
GMS 275 XL Z	<b>Skupina artiklů</b>	Nářezové stroje

**1. Sap kód:**

00008015

**2. Typ výrobku:**

Nářezové stroje

**3. Šířka netto [mm]:**

535

**4. Hloubka netto [mm]:**

425

**5. Výška netto [mm]:**

400

**6. Hmotnost netto [kg]:**

18.00

**7. Šířka brutto [mm]:**

610

**8. Hloubka brutto [mm]:**

530

**9. Výška brutto [mm]:**

560

**10. Hmotnost brutto [kg]:**

25.00

**11. Typ spotřebiče:**

Elektrické zařízení

**12. Materiál:**

Hliník

**13. Příkon elektrický [kW]:**

0.320

**14. Napájení:**

230 V / 1N - 50 Hz

**15. Typ ovládání:**

Mechanické

**16. Ochranný kryt:**

průhledné plexisklo

**17. Bezpečnostní prvky:**

motor s ventilátorem a pojistkou proti přehřátí  
kryt ostří z nerezové oceli  
transparentní ochrana prstů

**18. Vhodný uživatel:**

vhodné do gastronomického provozu

**19. Ochrana motoru:**

ventilátor a pojistka proti přehřátí

**20. Nastavitelné nožičky:**

Ano

**21. Hlavní vypínač:**

Ano

**22. Typ převodu:**

Šnekový

**23. Typ nože:**

zubatý

**24. Průměr nože [mm]:**

275

**25. Užitiný řez [mm]:**

230 x180

**26. Tlačítko on/off:**

Ano

**27. Omezení pro kontinuální práci:**

doba chodu bez omezení

**28. Odnímatelný pohyblivý stůl:**

Ano

**29. Anti-adhezní úprava nože:**

Ano

**30. Uložení stolu:**

Šikmé

# Technický list

Technické parametry



<b>Model</b>	<b>Sap kód</b>	00008015
GMS 275 XL Z	<b>Skupina artiklů</b>	Nářezové stroje

## 31. Materiál krytu ostří:

Nerez

## 33. Tvrdost nože:

58-59 HRC

## 32. Brusné zařízení:

Přídavné v ceně

## 34. Tloušťka řezu [mm]:

0 - 14