

Technický list

Vlastnosti produktu



Model	Sap kód	00005793
GMS 250 Z	Skupina artiklů	Nářezové stroje



- Typ nože: zubatý
- Průměr nože [mm]: 250
- Tloušťka řezu [mm]: 0 - 14
- Užitný řez [mm]: 230 x175
- Typ převodu: Šnekový
- Materiál: Hliník
- Ochranný kryt: průhledné plexisklo
- Bezpečnostní prvky: motor s ventilátorem a pojistkou proti přehřátí
kryt ostří z nerezové oceli
transparentní ochrana prstů
- Vhodný uživatel: vhodné pro menší provoz
- Uložení stolu: Šikmé
- Tlačítko on/off: Ano
- Omezení pro kontinuální práci: doba chodu bez omezení

Sap kód	00005793	Napájení	230 V / 1N - 50 Hz
Šířka netto [mm]	525	Typ nože	zubatý
Hloubka netto [mm]	425	Průměr nože [mm]	250
Výška netto [mm]	380	Tloušťka řezu [mm]	0 - 14
Hmotnost netto [kg]	14.00	Užitný řez [mm]	230 x175
Příkon elektrický [kW]	0.155		

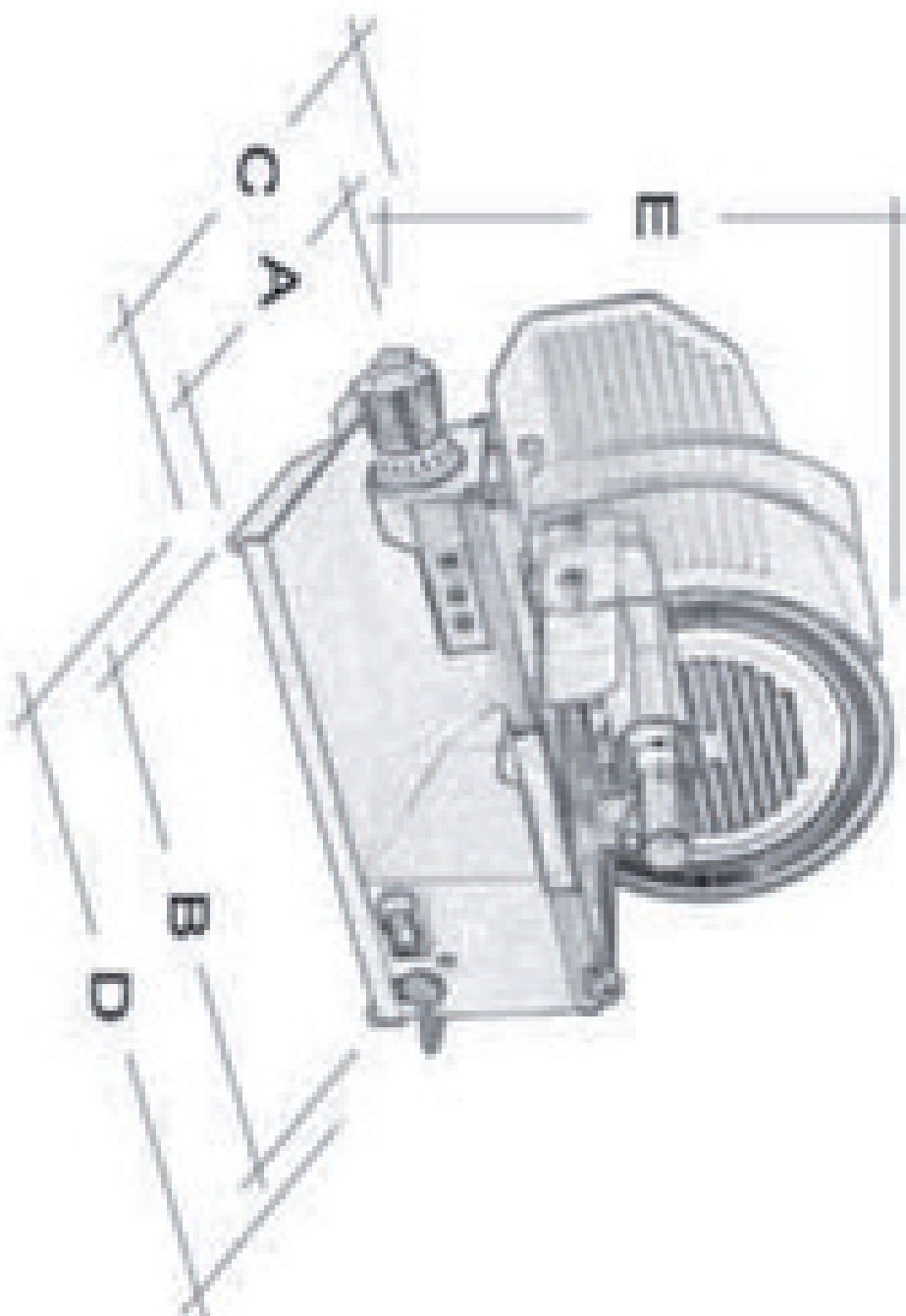
Technický list

Technický výkres



Model	Sap kód	00005793
GMS 250 Z	Skupina artiklů	Nářezové stroje

Model	A	B	C	D	E
GMS 220	275	375	380	445	370
GMS 250	275	430	425	525	380
GMS 275 XL	350	490	480	510	400
GMS 300	350	490	480	580	515





Model	Sap kód	00005793
GMS 250 Z	Skupina artiklů	Nářezové stroje

- 1 Tělo z hliníkové slitiny**
robustnost
čistota
 - snadné čištění, vysoký hygienický standard, dlouhá životnost
- 2 Šnekový převod**
dlouhá životnost
 - snadné ovládání provozu myčky
 - průběžná informace o stavu mycího cyklu
 - diagnostika v případě závady
- 3 Antiadhezní úprava nože včetně drážek proti přilnavosti**
menší přilnavost krájené potravin k noži
 - přesné dávkování chemie systémem ProDose – přesný systém dávkování mycího a oplachového prostředku pomocí peristaltického čerpadla nastavení hodnot přes ovládací panel
- 4 Ventilátorem chlazený motor s pojistkou proti přehřátí**
větší kapacita zpracované potravin
dlouhá životnost
 - vyšší mycí účinnost; delší životnost mycí lázně
- 5 Ochrana prstů**
vysoká bezpečnost provozu
 - úspora nákladů
- 6 Zubatý nůž**
lepší kvalita krájení měkkých potravin
 - ochrání skleničky na stopce i jiné křehké nádoby
- 7 Brusné zařízení v ceně**
zaručená ostrost nože
rychlá údržba
 - úspora nákladů na energii a vodu; ekologický systém; bezpečný systém; příjemné pracoviště

Technický list

Technické parametry



Model	Sap kód	00005793
GMS 250 Z	Skupina artiklů	Nářezové stroje

1. Sap kód:

00005793

2. Typ výrobku:

Nářezové stroje

3. Šířka netto [mm]:

525

4. Hloubka netto [mm]:

425

5. Výška netto [mm]:

380

6. Hmotnost netto [kg]:

14.00

7. Šířka brutto [mm]:

580

8. Hloubka brutto [mm]:

480

9. Výška brutto [mm]:

460

10. Hmotnost brutto [kg]:

18.00

11. Typ spotřebiče:

Elektrické zařízení

12. Materiál:

Hliník

13. Příkon elektrický [kW]:

0.155

14. Napájení:

230 V / 1N - 50 Hz

15. Typ ovládání:

Mechanické

16. Ochranný kryt:

průhledné plexisklo

17. Bezpečnostní prvky:

motor s ventilátorem a pojistkou proti přehřátí
kryt ostří z nerezové oceli
transparentní ochrana prstů

18. Vhodný uživatel:

vhodné pro menší provoz

19. Ochrana motoru:

ventilátor a pojistka proti přehřátí

20. Nastavitelné nožičky:

Ano

21. Hlavní vypínač:

Ano

22. Typ převodu:

Šnekový

23. Typ nože:

zubatý

24. Průměr nože [mm]:

250

25. Užitný řez [mm]:

230 x175

26. Tlačítko on/off:

Ano

27. Omezení pro kontinuální práci:

doba chodu bez omezení

28. Odnímatelný pohyblivý stůl:

Ano

29. Anti-adhezní úprava nože:

Ano

30. Uložení stolu:

Šikmé

Technický list

Technické parametry



Model	Sap kód	00005793
GMS 250 Z	Skupina artiklů	Nářezové stroje

31. Materiál krytu ostří:

Nerez

33. Tvrdost nože:

58-59 HRC

32. Brusné zařízení:

Přídavné v ceně

34. Tloušťka řezu [mm]:

0 - 14