

Technický list

Vlastnosti produktu



| | | |
|--------------|------------------------|-----------------|
| Model | Sap kód | 00001184 |
| GMS 250 | Skupina artiklů | Nářezové stroje |



- Typ nože: hladký
- Průměr nože [mm]: 250
- Tloušťka řezu [mm]: 0 - 14
- Užitný řez [mm]: 230 x175
- Typ převodu: Šnekový
- Materiál: Hliník
- Ochranný kryt: průhledné plexisklo
- Bezpečnostní prvky: motor s ventilátorem a pojistkou proti přehřátí
kryt ostří z nerezové oceli
transparentní ochrana prstů
- Vhodný uživatel: vhodné pro menší provoz
- Uložení stolu: Šikmé
- Tlačítko on/off: Ano
- Omezení pro kontinuální práci: doba chodu bez omezení

| | | | |
|-------------------------------|----------|---------------------------|--------------------|
| Sap kód | 00001184 | Napájení | 230 V / 1N - 50 Hz |
| Šířka netto [mm] | 525 | Typ nože | hladký |
| Hloubka netto [mm] | 425 | Průměr nože [mm] | 250 |
| Výška netto [mm] | 380 | Tloušťka řezu [mm] | 0 - 14 |
| Hmotnost netto [kg] | 14.00 | Užitný řez [mm] | 230 x175 |
| Příkon elektrický [kW] | 0.155 | | |

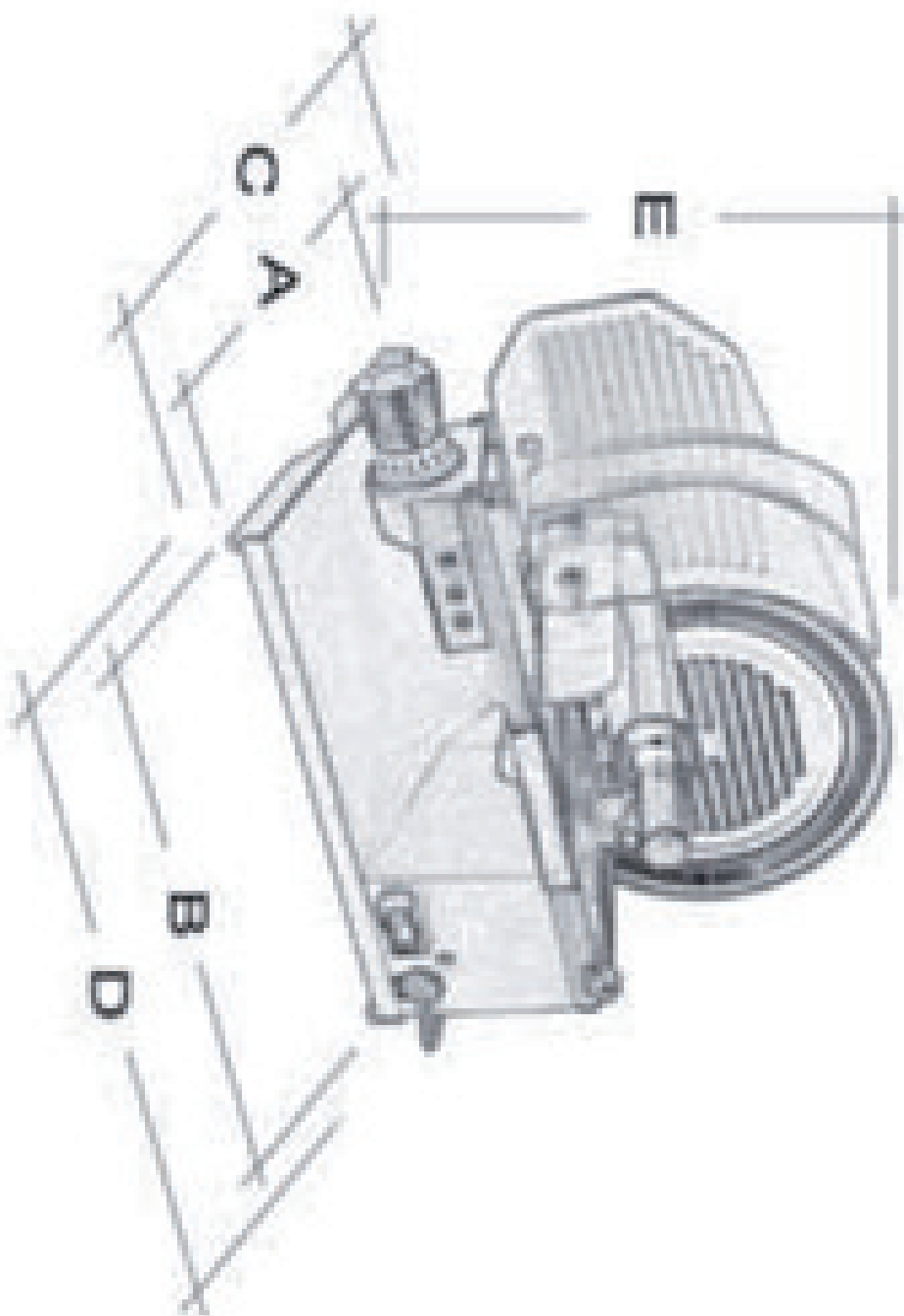
Technický list

Technický výkres



| | | |
|--------------|------------------------|-----------------|
| Model | Sap kód | 00001184 |
| GMS 250 | Skupina artiklů | Nářezové stroje |

| Model | A | B | C | D | E |
|------------|-----|-----|-----|-----|-----|
| GMS 220 | 275 | 375 | 380 | 445 | 370 |
| GMS 250 | 275 | 430 | 425 | 525 | 380 |
| GMS 275 XL | 350 | 490 | 480 | 510 | 400 |
| GMS 300 | 350 | 490 | 480 | 580 | 515 |





| | | |
|--------------|------------------------|-----------------|
| Model | Sap kód | 00001184 |
| GMS 250 | Skupina artiklů | Nářezové stroje |

- 1 Tělo z hliníkové slitiny**
robustnost
čistota
 - sjednocený design výdejní linky
 - luxusní vzhled, který zákazníci ocení
- 2 Šnekový převod**
dlouhá životnost
 - větší hygienická bezpečnost chlazené potravin
- 3 Antiadhezní úprava nože včetně drážek proti přilnavosti**
menší přilnavost krájené potravin k noži
 - možnost chlazení různých druhů potravin i většího objemu
 - úspora času, místa, nákladů
- 4 Ventilátorem chlazený motor s pojistkou proti přehřátí**
větší kapacita zpracované potravin
dlouhá životnost
 - vyšší hygienická bezpečnost
 - úspora času díky snadnému čištění
- 5 Ochrana prstů**
vysoká bezpečnost provozu
 - úspora času při čištění
- 6 Brusné zařízení v ceně**
zaručená ostrost nože
rychlá údržba
 - dlouhá životnost
 - snadná údržba

Technický list

Technické parametry



| | | |
|--------------|------------------------|-----------------|
| Model | Sap kód | 00001184 |
| GMS 250 | Skupina artiklů | Nářezové stroje |

1. Sap kód:

00001184

2. Typ výrobku:

Nářezové stroje

3. Šířka netto [mm]:

525

4. Hloubka netto [mm]:

425

5. Výška netto [mm]:

380

6. Hmotnost netto [kg]:

14.00

7. Šířka brutto [mm]:

580

8. Hloubka brutto [mm]:

480

9. Výška brutto [mm]:

460

10. Hmotnost brutto [kg]:

18.00

11. Typ spotřebiče:

Elektrické zařízení

12. Materiál:

Hliník

13. Příkon elektrický [kW]:

0.155

14. Napájení:

230 V / 1N - 50 Hz

15. Typ ovládání:

Mechanické

16. Ochranný kryt:

průhledné plexisklo

17. Bezpečnostní prvky:

motor s ventilátorem a pojistkou proti přehřátí
kryt ostří z nerezové oceli
transparentní ochrana prstů

18. Vhodný uživatel:

vhodné pro menší provoz

19. Ochrana motoru:

ventilátor a pojistka proti přehřátí

20. Nastavitelné nožičky:

Ano

21. Hlavní vypínač:

Ano

22. Typ převodu:

Šnekový

23. Typ nože:

hladký

24. Průměr nože [mm]:

250

25. Užitný řez [mm]:

230 x175

26. Tlačítko on/off:

Ano

27. Omezení pro kontinuální práci:

doba chodu bez omezení

28. Odnímatelný pohyblivý stůl:

Ano

29. Anti-adhezní úprava nože:

Ano

30. Uložení stolu:

Šikmé

Technický list

Technické parametry



| | | |
|--------------|------------------------|-----------------|
| Model | Sap kód | 00001184 |
| GMS 250 | Skupina artiklů | Nářezové stroje |

31. Materiál krytu ostří:

Nerez

33. Tvrdost nože:

58-59 HRC

32. Brusné zařízení:

Přídavné v ceně

34. Tloušťka řezu [mm]:

0 - 14