

Technický list

Vlastnosti produktu



Model	Sap kód	00001183
GMS 220	Skupina artiklů	Nářezové stroje



- Typ nože: hladký
- Průměr nože [mm]: 220
- Tloušťka řezu [mm]: 0 - 14
- Užitný řez [mm]: 195 x155
- Typ převodu: Šnekový
- Materiál: Hliník
- Ochranný kryt: průhledné plexisklo
- Bezpečnostní prvky: motor s ventilátorem a pojistkou proti přehřátí
kryt ostří z nerezové oceli
transparentní ochrana prstů
- Vhodný uživatel: vhodné pro malé restaurace a občerstvení
- Uložení stolu: Šikmé
- Tlačítko on/off: Ano
- Omezení pro kontinuální práci: doba chodu bez omezení

Sap kód	00001183	Napájení	230 V / 1N - 50 Hz
Šířka netto [mm]	445	Typ nože	hladký
Hloubka netto [mm]	380	Průměr nože [mm]	220
Výška netto [mm]	370	Tloušťka řezu [mm]	0 - 14
Hmotnost netto [kg]	12.50	Užitný řez [mm]	195 x155
Příkon elektrický [kW]	0.140		

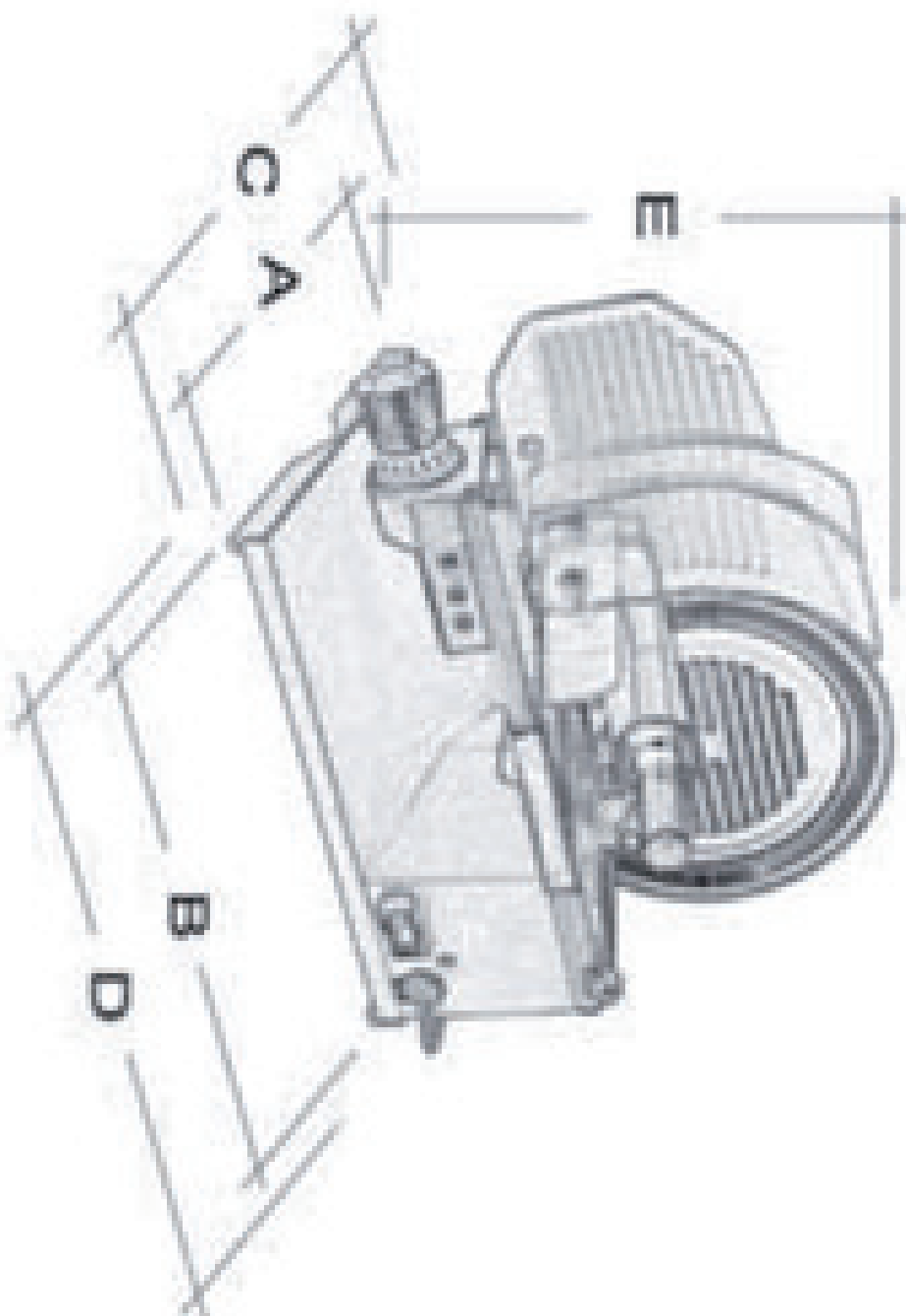
Technický list

Technický výkres



Model	Sap kód	00001183
GMS 220	Skupina artiklů	Nářezové stroje

Model	A	B	C	D	E
GMS 220	275	375	380	445	370
GMS 250	275	430	425	525	380
GMS 275 XL	350	490	480	510	400
GMS 300	350	490	480	580	515





Model	Sap kód	00001183
GMS 220	Skupina artiklů	Nářezové stroje

1

Tělo z hliníkové slitiny

robustnost
čistota

- sjednocený design výdejní linky
- luxusní vzhled, který zákazníci ocení

2

Šnekový převod

dlouhá životnost

- větší hygienická bezpečnost chlazené potravin

3

Antiadhezní úprava nože včetně drážek proti přilnavosti

menší přilnavost krájené potravin k noži

- možnost chlazení různých druhů potravin i většího objemu
- úspora času, místa, nákladů

4

Ventilátorem chlazený motor s pojistkou proti přehřátí

větší kapacita zpracované potravin
dlouhá životnost

- vyšší hygienická bezpečnost
- úspora času díky snadnému čištění

5

Ochrana prstů

vysoká bezpečnost provozu

- úspora času při čištění

6

Brusné zařízení v ceně

zaručená ostrost nože
rychlá údržba

- dlouhá životnost
- snadná údržba

Technický list

Technické parametry



Model	Sap kód	00001183
GMS 220	Skupina artiklů	Nářezové stroje

1. Sap kód:

00001183

2. Typ výrobku:

Nářezové stroje

3. Šířka netto [mm]:

445

4. Hloubka netto [mm]:

380

5. Výška netto [mm]:

370

6. Hmotnost netto [kg]:

12.50

7. Šířka brutto [mm]:

480

8. Hloubka brutto [mm]:

580

9. Výška brutto [mm]:

460

10. Hmotnost brutto [kg]:

14.50

11. Typ spotřebiče:

Elektrické zařízení

12. Materiál:

Hliník

13. Příkon elektrický [kW]:

0.140

14. Napájení:

230 V / 1N - 50 Hz

15. Typ ovládání:

Mechanické

16. Ochranný kryt:

průhledné plexisklo

17. Bezpečnostní prvky:

motor s ventilátorem a pojistkou proti přehřátí
kryt ostří z nerezové oceli
transparentní ochrana prstů

18. Vhodný uživatel:

vhodné pro malé restaurace a občerstvení

19. Ochrana motoru:

ventilátor a pojistka proti přehřátí

20. Nastavitelné nožičky:

Ano

21. Hlavní vypínač:

Ano

22. Typ převodu:

Šnekový

23. Typ nože:

hladký

24. Průměr nože [mm]:

220

25. Užitiný řez [mm]:

195 x155

26. Tlačítko on/off:

Ano

27. Omezení pro kontinuální práci:

doba chodu bez omezení

28. Odnímatelný pohyblivý stůl:

Ano

29. Anti-adhezní úprava nože:

Ano

30. Uložení stolu:

Šikmé

Technický list

Technické parametry



Model	Sap kód	00001183
GMS 220	Skupina artiklů	Nářezové stroje

31. Materiál krytu ostří:

Nerez

33. Tvrdost nože:

58-59 HRC

32. Brusné zařízení:

Přídavné v ceně

34. Tloušťka řezu [mm]:

0 - 14