

Technický list

Vlastnosti produktu



Model	Sap kód	00009630
GL 60 GS	Skupina artiklů	Grily a grilovací plotny



- Rozměr roštu [mm x mm]: 312 x 483
- Zásuvka na odpadní tuk: Ano
- Nezávislé topné zóny: Samostatné ovládání pro každou topnou zónu
- Odnímatelný lem: Ne
- Odnímatelný rošt: Ano
- Zapalování: Piezo

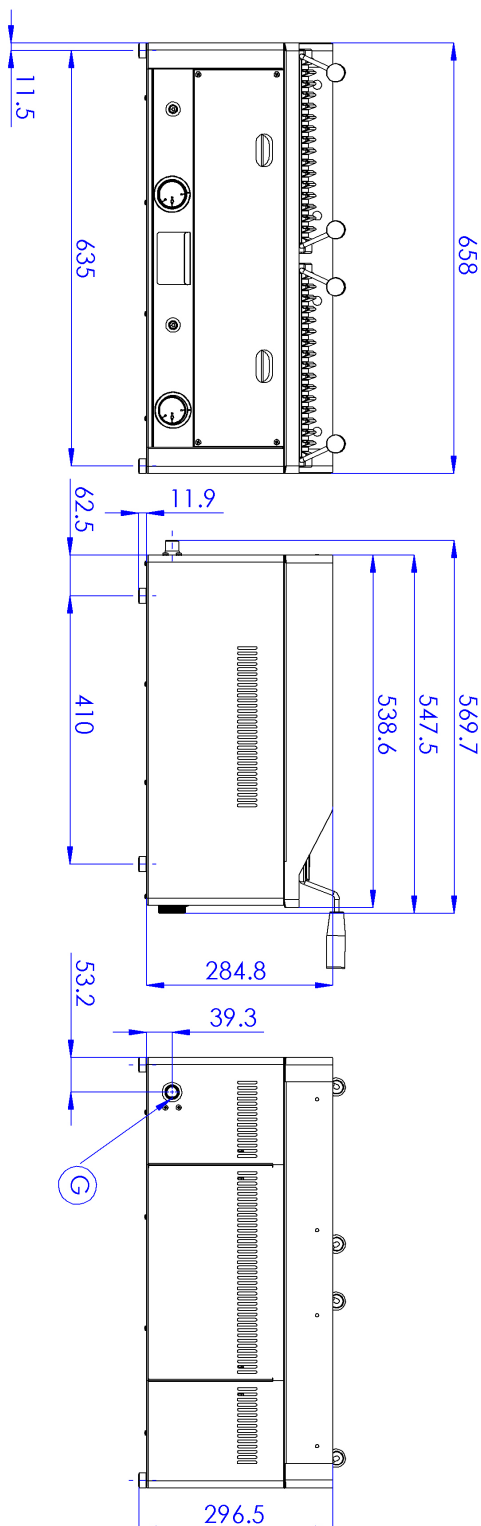
Sap kód	00009630	Hmotnost netto [kg]	49.00
Šířka netto [mm]	658	Výkon plynový [kW]	13.000
Hloubka netto [mm]	609	Druh připojení plynu	Propan butan, zemní plyn
Výška netto [mm]	290	Rozměr roštu [mm x mm]	312 x 483

Technický list

Technický výkres



Model	Sap kód	00009630
GL 60 GS	Skupina artiklů	Grily a grilovací plotny



Model	Sap kód	00009630
GL 60 GS	Skupina artiklů	Grily a grilovací plotny

- 1 Celonerezové provedení**
dlouhá životnost
odolnost materiálu z nerezové oceli aisi 304
materiál nerezne
 - úspory na servisních zásazích
 - snadné čištění a údržba zařízení
- 2 Stupeň krytí ovládacích prvků ipx4**
bezúdržbový systém
odolnost proti stříkající vodě
dlouhá životnost
 - úspory na servisních zásazích
 - snadné čištění zařízení
- 3 Zásuvka na odpadní tekutiny**
zajišťuje skapání oleje do zásuvky
 - snadná údržba
 - snadné čištění
- 4 Vysoký neodnímatelný lem**
lepší hygienické podmínky
zabránění stříkání tuku na vedlejší zařízení
 - snadná údržba
 - snadné čištění
- 5 Bezpečnostní prvek – termočlánek**
bezpečná obsluha pro personál
nedochází ke zbytečnému úniku plynu
dlouhá životnost
 - úspory na servisních zásazích
 - snadná a rychlejší obsluha

Technický list

Technické parametry



Model	Sap kód	00009630
GL 60 GS	Skupina artiklů	Grily a grilovací plotny

1. Sap kód:

00009630

2. Typ výrobku:

Lávové grily a podstavby

3. Šířka netto [mm]:

658

4. Hloubka netto [mm]:

609

5. Výška netto [mm]:

290

6. Hmotnost netto [kg]:

49.00

7. Šířka brutto [mm]:

640

8. Hloubka brutto [mm]:

725

9. Výška brutto [mm]:

410

10. Hmotnost brutto [kg]:

50.00

11. Typ spotřebiče:

Plynové zařízení

12. Konstruční typ zařízení:

Stolní

13. Výkon plynový [kW]:

13.000

14. Zapalování:

Piezo

15. Druh připojení plynu:

Propan butan, zemní plyn

16. Stupeň krytí ovládacích prvků:

IPX4

17. Materiál:

Nerez

18. Materiál roštu:

Nerez

19. Zásuvka na odpadní tuk:

Ano

20. Nezávislé topné zóny:

Samostatné ovládání pro každou topnou zónu

21. Odnímatelný lem:

Ne

22. Odnímatelný rošt:

Ano

23. Rozměr roštu [mm x mm]:

312 x 483

24. Odnímatelný hořák:

Ano