

# Technický list

Vlastnosti produktu



<b>Model</b>	<b>Sap kód</b>	00000993
FTHR 60 G	<b>Skupina artiklů</b>	Grily a grilovací plotny



- Typ povrchu zařízení: Kombinovaný
- Rozměr grilovací desky [mm x mm]: 650 x 480
- Tloušťka grilovací desky [mm]: 10.00
- Zásuvka na odpadní tuk: Ano
- Nezávislé topné zóny: Samostatné ovládání pro každou topnou zónu
- Maximální teplota zařízení [°C]: 300
- Povrchová úprava: pískovaný povrch bez povlaku
- Odnímatelný lem: Ne
- Zapalování: Piezo

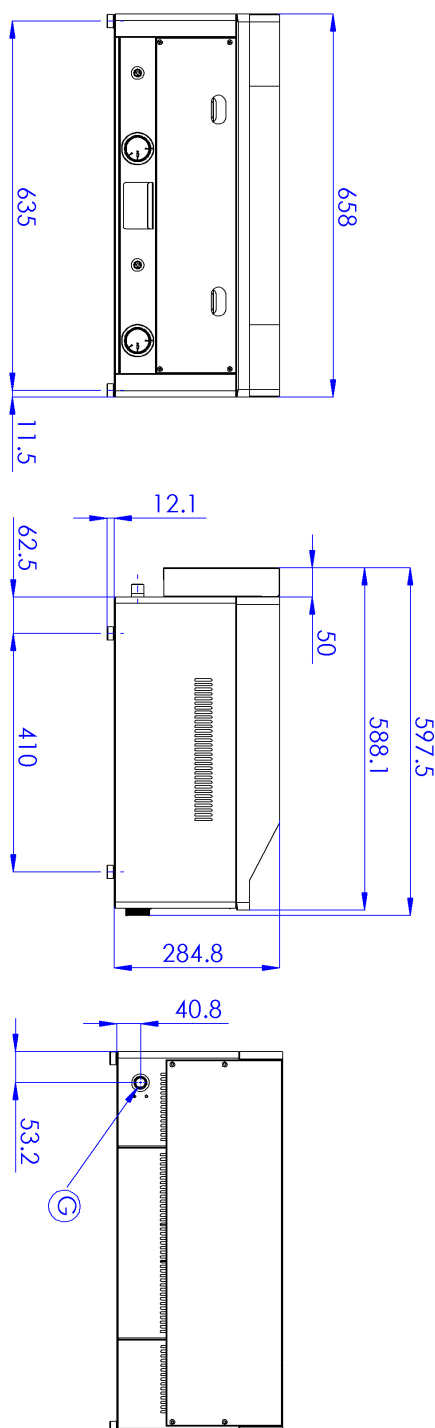
<b>Sap kód</b>	00000993	<b>Výkon plynový [kW]</b>	8.000
<b>Šířka netto [mm]</b>	658	<b>Druh připojení plynu</b>	Propan butan, zemní plyn
<b>Hloubka netto [mm]</b>	0	<b>Rozměr grilovací desky [mm x mm]</b>	650 x 480
<b>Výška netto [mm]</b>	285	<b>Typ povrchu zařízení</b>	Kombinovaný
<b>Hmotnost netto [kg]</b>	45.00		

# Technický list

Technický výkres



<b>Model</b>	<b>Sap kód</b>	00000993
FTHR 60 G	<b>Skupina artiklů</b>	Grily a grilovací plotny



<b>Model</b>	<b>Sap kód</b>	00000993
<b>FTHR 60 G</b>	<b>Skupina artiklů</b>	Grily a grilovací plotny

- 1 Bezpečnostní prvek – termočlánek**

bezpečná obsluha pro personál  
nedochází ke zbytečnému úniku plynu  
dlouhá životnost

  - úspory na servisních zásazích
  - snadná a rychlejší obsluha
- 2 Celonerezové provedení**

dlouhá životnost  
odolnost materiálu z nerezové oceli aisi 304  
materiál nerezne

  - úspory na servisních zásazích
  - snadné čištění zařízení
- 3 Stupeň krytí ovládacích prvků ipx4**

bezúdržbový systém  
odolnost proti stříkající vodě  
dlouhá životnost

  - úspory na servisních zásazích
  - snadné čištění zařízení
- 4 Zásuvka na odpadní tekutiny**

zajišťuje skapání oleje do zásuvky

  - snadná údržba
  - snadné čištění
- 5 Vysoký neodnímatelný lem**

lepší hygienické podmínky  
zabránění stříkání tuku na vedlejší zařízení

  - snadná údržba
  - snadné čištění
- 6 Kombinovaná plotna z pískované oceli**

dobrý přenos tepla  
umožňuje přípravu na hladké nebo rýhované plotně

  - úspora času při přípravě pokrmů
  - snadná příprava různých druhů pokrmů
- 7 Varná jednotka pro použití na stole nebo na podestavbě**

variabilní použití  
možnost umístění do menších prostor

  - snadná manipulace
  - úspora nákladů na podestavbu

# Technický list

Technické parametry



<b>Model</b>	<b>Sap kód</b>	00000993
FTHR 60 G	<b>Skupina artiklů</b>	Grily a grilovací plotny

**1. Sap kód:**

00000993

**2. Typ výrobku:**

Smažicí plotny

**3. Šířka netto [mm]:**

658

**4. Hloubka netto [mm]:**

0

**5. Výška netto [mm]:**

285

**6. Hmotnost netto [kg]:**

45.00

**7. Šířka brutto [mm]:**

640

**8. Hloubka brutto [mm]:**

725

**9. Výška brutto [mm]:**

410

**10. Hmotnost brutto [kg]:**

50.00

**11. Typ spotřebiče:**

Plynové zařízení

**12. Konstruční typ zařízení:**

Stolní

**13. Výkon plynový [kW]:**

8.000

**14. Zapalování:**

Piezo

**15. Druh připojení plynu:**

Propan butan, zemní plyn

**16. Stupeň krytí ovládacích prvků:**

IPX4

**17. Materiál:**

AISI 430

**18. Povrchová úprava:**

pískovaný povrch bez povlaku

**19. Maximální teplota zařízení [°C]:**

300

**20. Minimální teplota zařízení [°C]:**

50

**21. Nastavitelné nožičky:**

Ano

**22. Rozměr grilovací desky [mm x mm]:**

650 x 480

**23. Tloušťka grilovací desky [mm]:**

10.00

**24. Zásuvka na odpadní tuk:**

Ano

**25. Nezávislé topné zóny:**

Samostatné ovládání pro každou topnou zónu

**26. Odnímatelný lem:**

Ne

**27. Rovnoměrné rozložení tepla:**

Ano

**28. Typ povrchu zařízení:**

Kombinovaný