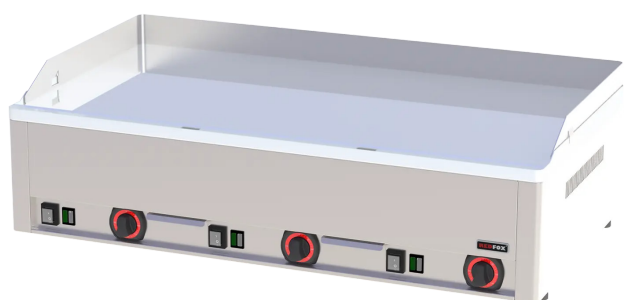


Model	Sap kód	00021037
FTHC 90 E	Skupina artiklů	Grily a grilovací plotny



- Typ povrchu zařízení: Hladký
- Rozměr grilovací desky [mm x mm]: 970 x 480
- Tloušťka grilovací desky [mm]: 10.00
- Materiál vrchní desky: Chromovaná ocel
- Zásuvka na odpadní tuk: Ano
- Nezávislé topné zóny: Samostatné ovládání pro každou topnou zónu
- Maximální teplota zařízení [°C]: 300
- Povrchová úprava: leštěný chrom 0,03 mm
- Odnímatelný lem: Ne

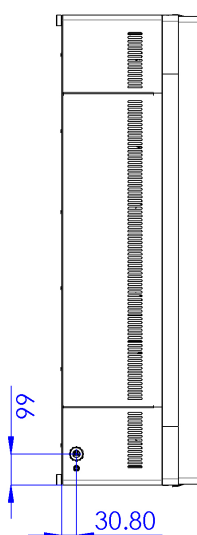
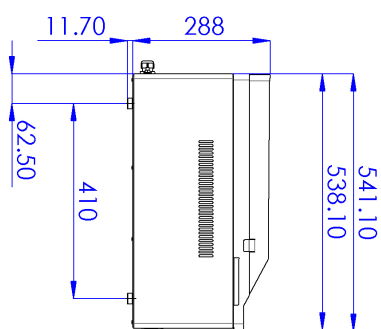
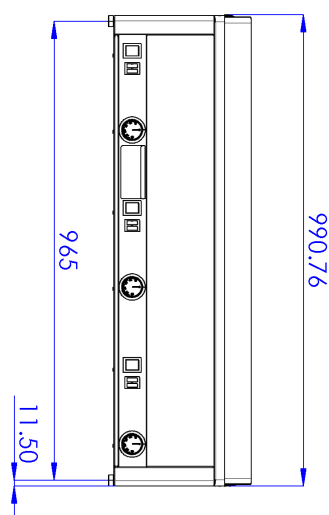
Sap kód	00021037	Příkon elektrický [kW]	9.000
Šířka netto [mm]	991	Napájení	400 V / 3N - 50 Hz
Hloubka netto [mm]	541	Rozměr grilovací desky [mm x mm]	970 x 480
Výška netto [mm]	288	Typ povrchu zařízení	Hladký
Hmotnost netto [kg]	73.00		

Technický list

Technický výkres



Model	Sap kód	00021037
FTHC 90 E	Skupina artiklů	Grily a grilovací plotny



Model	Sap kód	00021037
FTHC 90 E	Skupina artiklů	Grily a grilovací plotny

- 1 Celonerezové provedení**

dlouhá životnost
odolnost materiálu z nerezové oceli aisi 304
materiál nerezne

 - úspory na servisních zásazích
 - snadné čištění zařízení
- 2 Stupeň krytí ovládacích prvků ipx4**

bezúdržbový systém
odolnost proti stříkající vodě
dlouhá životnost

 - úspory na servisních zásazích
 - snadné čištění zařízení
- 3 Zásuvka na odpadní tekutiny**

zajišťuje skapání oleje do zásuvky

 - snadná údržba
 - snadné čištění
- 4 Vysoký neodnímatelný lem**

lepší hygienické podmínky
zabránění stříkání tuku na vedlejší zařízení

 - snadná údržba
 - snadné čištění
- 5 Kombinovaná plotna z pochromované oceli**

produkt se méně napéká a lépe se čistí
dobré prohřátí masa s rýhou

 - úspora času při přípravě pokrmů
 - snadná příprava různých druhů pokrmů
- 6 Varná jednotka pro použití na stole nebo na podestavbě**

variabilní použití
možnost umístění do menších prostor

 - snadná manipulace
 - úspora nákladů na podestavbu

Technický list

Technické parametry



Model	Sap kód	00021037
FTHC 90 E	Skupina artiklů	Grily a grilovací plotny

1. Sap kód:

00021037

2. Typ výrobku:

Smažicí plotny

3. Šířka netto [mm]:

991

4. Hloubka netto [mm]:

541

5. Výška netto [mm]:

288

6. Hmotnost netto [kg]:

73.00

7. Šířka brutto [mm]:

705

8. Hloubka brutto [mm]:

1055

9. Výška brutto [mm]:

540

10. Hmotnost brutto [kg]:

80.00

11. Typ spotřebiče:

Elektrické zařízení

12. Konstruční typ zařízení:

Stolní

13. Příkon elektrický [kW]:

9.000

14. Napájení:

400 V / 3N - 50 Hz

15. Stupeň krytí ovládacích prvků:

IPX4

16. Materiál:

AlSi 430

17. Kontrolky:

chodu a nahřátí

18. Materiál vrchní desky:

Chromovaná ocel

19. Povrchová úprava:

leštěný chrom 0,03 mm

20. Maximální teplota zařízení [°C]:

300

21. Minimální teplota zařízení [°C]:

50

22. Nastavitelné nožičky:

Ano

23. Rozměr grilovací desky [mm x mm]:

970 x 480

24. Tloušťka grilovací desky [mm]:

10.00

25. Zásuvka na odpadní tuk:

Ano

26. Nezávislé topné zóny:

Samostatné ovládání pro každou topnou zónu

27. Odnímatelný lem:

Ne

28. Rovnoměrné rozložení tepla:

Ano

29. Typ povrchu zařízení:

Hladký