

Technický list

Vlastnosti produktu



Model	Sap kód	00000959
FP 66 R	Skupina artiklů	Pizza pece



- Kapacita pizz [cm]: 2x 35 cm
- Šamotové desky: Spodní
- Tloušťka šamotových desek [mm]: 14
- Materiál: Nerez
- Typ ovládání: Mechanické
- Typ madla: krátké, plastové
- Parozábrana: Ne
- Nezávislé topné zóny: Samostatné ovládání pro každou komoru
- Komínek pro odtaž vlhkosti: Ne
- Nastavitelný komínek: Ne
- Vnitřní osvětlení: Ne

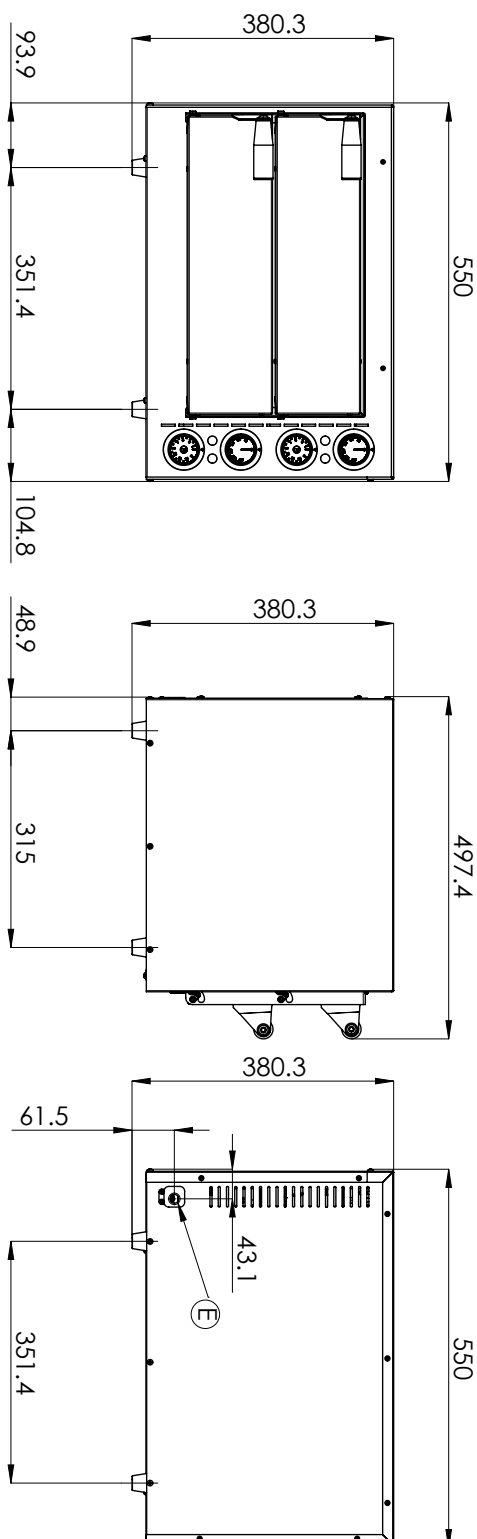
Sap kód	00000959	Minimální teplota zařízení [°C]	50
Šířka netto [mm]	550	Maximální teplota zařízení [°C]	300
Hloubka netto [mm]	0	Šířka vnitřní části zařízení [mm]	410
Výška netto [mm]	380	Hloubka vnitřní části zařízení [mm]	370
Hmotnost netto [kg]	29.00	Výška vnitřní části zařízení [mm]	90
Příkon elektrický [kW]	3.000	Kapacita pizz [cm]	2x 35 cm
Napájení	230 V / 1N - 50 Hz		

Technický list

Technický výkres



Model	Sap kód	00000959
FP 66 R	Skupina artiklů	Pizza pece



Model	Sap kód	00000959
FP 66 R	Skupina artiklů	Pizza pece

1 | **Konstrukce vnějšího pláště z nerezavějící oceli**

snadné čištění, vysoký hygienický standard
dlouhá životnost

- úspora nákladů na pořízení nového stroje, úspora času na čištění a komfort čištění

2 | **Manuální ovládací prvky**

přehledné a jednoduché nastavení teplot přívětivé pro uživatele

- uživatel rychle a snadno ovládá, není nutné zaškolovat na ovládání dlouhá životnost

3 | **Zařízení je napájeno z běžné sítě 230v**

zařízení lze připojit kdekoli, v případě dostatečného jištění

- není potřeba dostatečných nákladů, pokud nemám rozvod na 400v

4 | **Nahřívání komory v teplotním rozsahu 50 až 300°C**

nahřívání komory v teplotním rozsahu 30 až 300 °C

- jednoduchá malá kompaktní pizza pec za výhodnou cenu. ideální na chlazenou / mraženou pizzu kde ušetříme čas i náklady

Technický list

Technické parametry



Model	Sap kód	00000959
FP 66 R	Skupina artiklů	Pizza pece

1. Sap kód:

00000959

2. Typ výrobku:

RF-Pizza pece

3. Šířka netto [mm]:

550

4. Hloubka netto [mm]:

0

5. Výška netto [mm]:

380

6. Hmotnost netto [kg]:

29.00

7. Šířka brutto [mm]:

580

8. Hloubka brutto [mm]:

545

9. Výška brutto [mm]:

435

10. Hmotnost brutto [kg]:

34.00

11. Materiál:

Nerez

12. Typ spotřebiče:

Elektrické zařízení

13. Příkon elektrický [kW]:

3.000

14. Napájení:

230 V / 1N - 50 Hz

15. Typ ovládání:

Mechanické

16. Šířka vnitřní části zařízení [mm]:

410

17. Hloubka vnitřní části zařízení [mm]:

370

18. Výška vnitřní části zařízení [mm]:

90

19. Minimální teplota zařízení [°C]:

50

20. Maximální teplota zařízení [°C]:

300

21. Kapacita pizz [cm]:

2x 35 cm

22. Kontrolky:

chodu

23. Počet pozic vnitřních částí zařízení:

2

24. Tlačítko on/off:

Ano

25. Typ madla:

krátké, plastové

26. Parozábrana:

Ne

27. Stupeň krytí ovládacích prvků:

IPX4

28. Šamotové desky:

Spodní

29. Tloušťka šamotových desek [mm]:

14

30. Nezávislé topné zóny:

Samostatné ovládání pro každou komoru

31. Vnitřní osvětlení:

Ne

32. Bezpečnostní prvky:

pojistný termostat

Technický list

Technické parametry



Model	Sap kód	00000959
FP 66 R	Skupina artiklů	Pizza pece

33. Počet komor:

2

35. Nastavitelný komínek:

Ne

34. Komínek pro odtah vlhkosti:

Ne