

Technický list

Vlastnosti produktu



Model	Sap kód	00012294
FE 90/80-17 E	Skupina artiklů	Fritézy a udržovače hranolek



- Objem vany [l]: 17
- Výpust: Ano
- Maximální teplota zařízení [°C]: 190
- Minimální teplota zařízení [°C]: 50
- Materiál: AISI 304 vrchní deska, AISI 430 opláštění
- Umístění ohřevu: Vnitřní
- Počet košů: 2

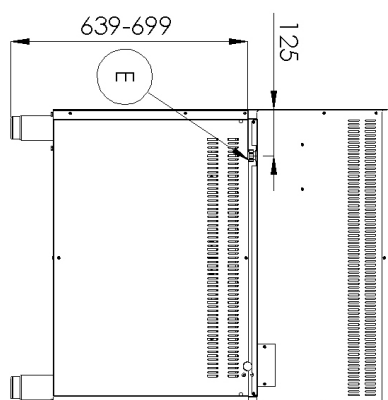
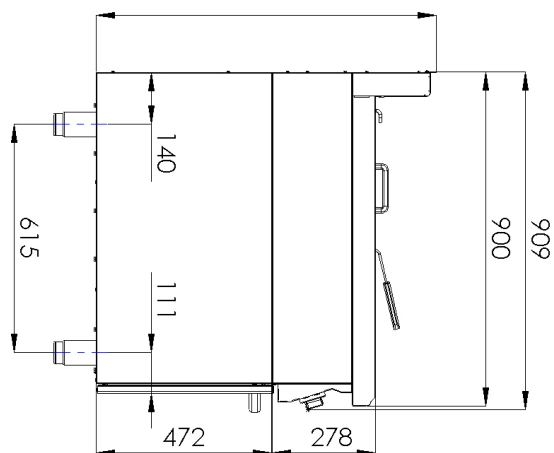
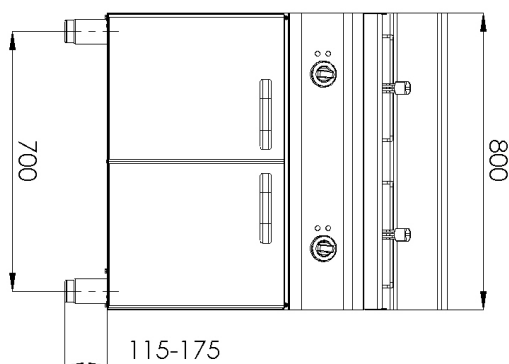
Sap kód	00012294	Napájení	400 V / 3N - 50 Hz
Šířka netto [mm]	800	Objem vany [l]	17
Hloubka netto [mm]	900	Počet van	2
Výška netto [mm]	900	Počet košů	2
Hmotnost netto [kg]	94.00	Poměr příkon/litr [kW/l]	0.80
Příkon elektrický [kW]	27.000		

Technický list

Technický výkres



Model	Sap kód	00012294
FE 90/80-17 E	Skupina artiklů	Fritézy a udržovače hranolek



Model	Sap kód	00012294
FE 90/80-17 E	Skupina artiklů	Fritézy a udržovače hranolek

- 1 Celonerezová vana**

dlouhá životnost
odolnost materiálu z nerezové oceli AISI 304
materiál nerezne

 - úspory na servisních zásazích
 - snadná a rychlejší obsluha
- 2 Stupeň krytí ovládacích prvků IPX4**

bezúdržbový systém
odolnost proti stříkající vodě
dlouhá životnost

 - úspory na servisních zásazích
 - snadné čištění zařízení
- 3 Výpust do odnímatelného kolektoru v podestavbě se sítím proti hrubým nečistotám**

vyústění lázně do připravené nádoby

 - snadná a bezpečná manipulace
- 4 Studená zóna**

zabraňuje přepalování zbytků potravin
nedochází ke změně chuti oleje

 - delší životnost oleje
 - snadný přístup a údržba
- 5 Otočné topné těleso**

delší životnost
snadný přístup

 - efektivní čištění při vyklopení tělesa
 - snadný přístup i do rohů a úspora času
- 6 Vysoký příkon/l**

rychlý náběh na provozní teplotu po vložení produktu

 - pokrmy nejsou nasáklé olejem, mají lepší chuť a jsou dříve hotové
 - větší produkce

Technický list

Technické parametry



Model	Sap kód	00012294
FE 90/80-17 E	Skupina artiklů	Fritézy a udržovače hranolek

1. Sap kód:

00012294

2. Typ výrobku:

RF-Kuchyně 900

3. Šířka netto [mm]:

800

4. Hloubka netto [mm]:

900

5. Výška netto [mm]:

900

6. Hmotnost netto [kg]:

94.00

7. Šířka brutto [mm]:

840

8. Hloubka brutto [mm]:

970

9. Výška brutto [mm]:

1160

10. Hmotnost brutto [kg]:

112.00

11. Typ spotřebiče:

Elektrické zařízení

12. Konstruční typ zařízení:

S podstavbou

13. Příkon elektrický [kW]:

27.000

14. Napájení:

400 V / 3N - 50 Hz

15. Stupeň krytí ovládacích prvků:

IPX4

16. Materiál:

AISI 304 vrchní deska, AISI 430 opláštění

17. Kontrolky:

chodu a nahřátí

18. Typ vrchní desky:

Prolisovaná - komfortní údržba čištění

19. Materiál vrchní desky:

AISI 304

20. Tloušťka vrchní desky [mm]:

1.50

21. Objem vany [l]:

17

22. Maximální teplota zařízení [°C]:

190

23. Minimální teplota zařízení [°C]:

50

24. Bezpečnostní termostat:

Ano

25. Pojistný termostat do x °C:

230

26. Nastavitelné nožičky:

Ano

27. Materiál tělesa:

AISI 304

28. Počet košů:

2

29. Falešné dno:

Ano

30. Počet van:

2

31. Materiál vany:

AISI 304 - vysokojakostní nerez

32. Poměr příkon/litr [kW/l]:

0.80

Technický list

Technické parametry



Model	Sap kód	00012294
FE 90/80-17 E	Skupina artiklů	Fritézy a udržovače hranolek

33. Konstrukce topného tělesa:

otočné

35. Umístění ohřevu:

Vnitřní

34. Výpusť:

Ano