

Technický list

Vlastnosti produktu



Model	Sap kód	00011372
FE 88 V	Skupina artiklů	Fritézy a udržovače hranolek



- Objem vany [l]: 8
- Typ výpusti: Na čelní panel
- Výpust': Ano
- Maximální teplota zařízení [°C]: 190
- Minimální teplota zařízení [°C]: 50
- Materiál: Nerez
- Umístění ohřevu: Vnitřní
- Zapalování: Elektrické
- Počet košů: 2

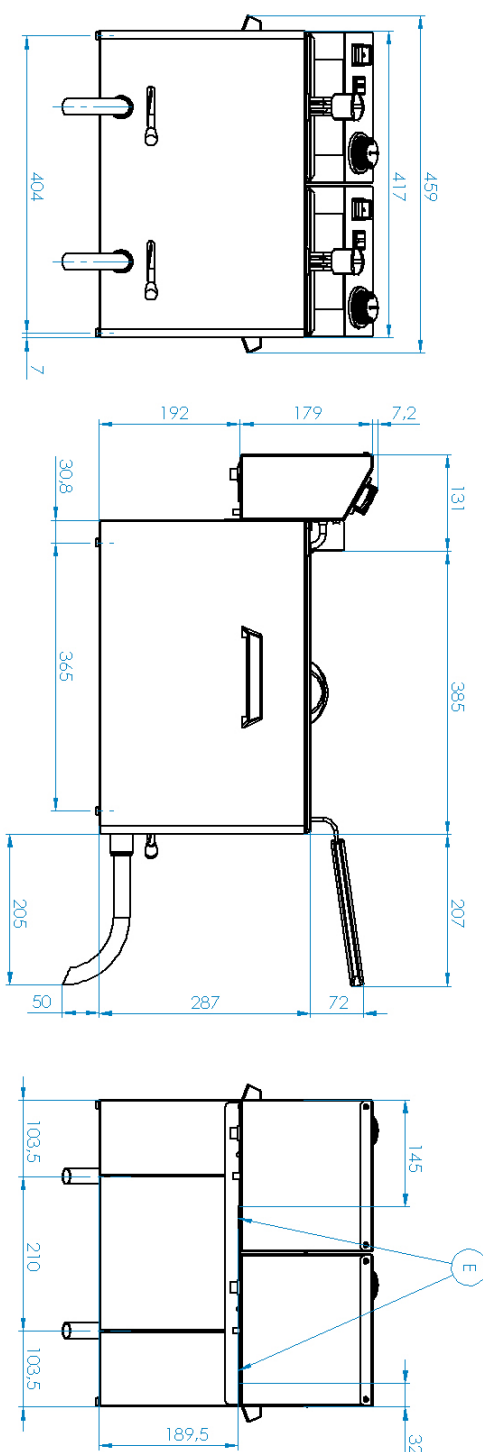
Sap kód	00011372	Příkon elektrický [kW]	6.800
Šířka netto [mm]	459	Napájení	2x 230 V / 1N - 50 Hz
Hloubka netto [mm]	546	Objem vany [l]	8
Výška netto [mm]	383	Počet košů	2
Hmotnost netto [kg]	17.00		

Technický list

Technický výkres



Model	Sap kód	00011372
FE 88 V	Skupina artiklů	Fritézy a udržovače hranolek



Model	Sap kód	00011372
FE 88 V	Skupina artiklů	Fritézy a udržovače hranolek

- 1 Celonerezové provedení**
dlouhá životnost
odolnost materiálu z nerezové oceli AISI 304
materiál nerezne
 - úspory na servisních zásazích
 - snadná a rychlejší obsluha
- 2 Stupeň krytí ovládacích prvků IPX4**
bezúdržbový systém
odolnost proti stříkající vodě
dlouhá životnost
 - úspory na servisních zásazích
 - snadné čištění zařízení
- 3 Efektivní studená zóna**
zabraňuje přepalování zbytků potravin
nedochází ke změně chuti oleje
 - delší životnost oleje
 - snadný přístup a údržba
- 4 Vyjímatelné topné těleso**
delší životnost
snadný přístup
 - plně vyjímatelný elektrický box i s topným tělesem pro pohodlné čištění vany a servisní úkony
 - snadný přístup i do rohů a úspora času
- 5 Vyjímatelná nádoba**
nerez nádoba s ušima
 - snazší čištění a manipulace
 - možnost mytí nádoby v myčce
- 6 Manupilace**
snadná přenositelnost
 - flexibilita v kuchyni, možnost využít na rauty
- 7 Prevence samovznícení**
vyšší zadní komínek
 - bezpečněji odvod tepla a oddělení oleje a ventilace od fritézy
- 8 2 termostaty**
pojistný a pracovní termostat
 - bezpečnost provozu
 - prevence samovznícení
 - prevence přepalování oleje

Technický list

Technické parametry



Model	Sap kód	00011372
FE 88 V	Skupina artiklů	Fritézy a udržovače hranolek

1. Sap kód:

00011372

2. Typ výrobku:

Fritézy

3. Šířka netto [mm]:

459

4. Hloubka netto [mm]:

546

5. Výška netto [mm]:

383

6. Hmotnost netto [kg]:

17.00

7. Šířka brutto [mm]:

472

8. Hloubka brutto [mm]:

642

9. Výška brutto [mm]:

464

10. Hmotnost brutto [kg]:

19.00

11. Typ spotřebiče:

Elektrické zařízení

12. Konstruční typ zařízení:

Stolní

13. Příkon elektrický [kW]:

6.800

14. Napájení:

2x 230 V / 1N - 50 Hz

15. Zapalování:

Elektrické

16. Stupeň krytí ovládacích prvků:

IPX4

17. Materiál:

Nerez

18. Kontrolky:

chodu a nahřátí

19. Materiál vrchní desky:

AISI 304

20. Tloušťka vrchní desky [mm]:

0.80

21. Standardní výbava k zařízení:

víka, koše, nástavce na vypouštění

22. Objem vany [l]:

8

23. Maximální teplota zařízení [°C]:

190

24. Minimální teplota zařízení [°C]:

50

25. Pojistný termostat do x °C:

235

26. Nastavitelné nožičky:

Ano

27. Materiál tělesa:

AISI 304

28. Počet košů:

2

29. Konstrukce topného tělesa:

topné vinuté těleso s velkým povrchem pro prodloužení jeho životnosti a rovnoměrné nahřátí olejové lázně

30. Typ výpusti:

Na čelní panel

Technický list

Technické parametry



Model	Sap kód	00011372
FE 88 V	Skupina artiklů	Fritézy a udržovače hranolek

31. Výpust:

Ano

32. Umístění ohřevu:

Vnitřní