

# Technický list

Vlastnosti produktu



<b>Model</b>	<b>Sap kód</b>	00000803
F-1G	<b>Skupina artiklů</b>	Sporáky



- Typ spotřebiče: Plynové zařízení

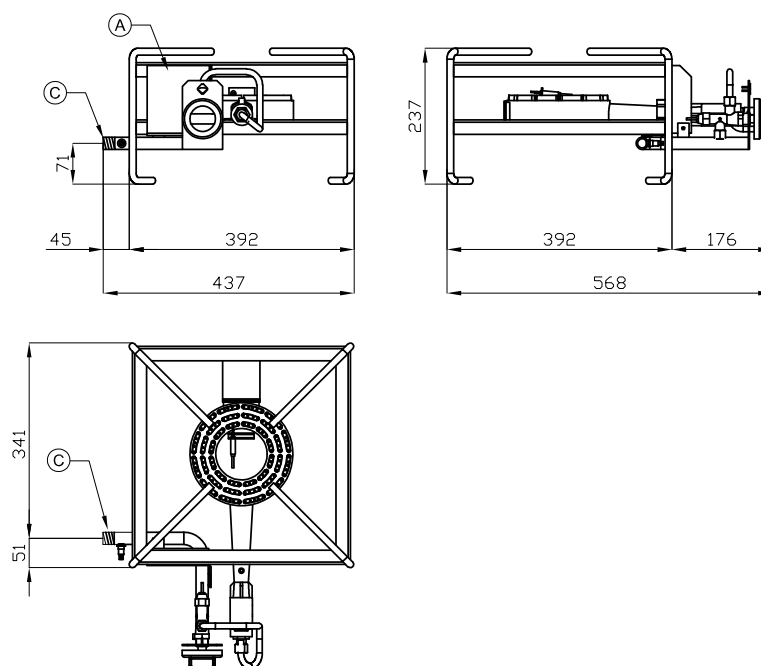
<b>Sap kód</b>	00000803	<b>Hmotnost netto [kg]</b>	8.00
<b>Šířka netto [mm]</b>	470	<b>Příkon elektrický [kW]</b>	9.500
<b>Hloubka netto [mm]</b>	570	<b>Výkon plynový [kW]</b>	9.500
<b>Výška netto [mm]</b>	225	<b>Druh připojení plynu</b>	Propan butan, zemní plyn

# Technický list

Technický výkres



<b>Model</b>	<b>Sap kód</b>	00000803
F-1G	<b>Skupina artiklů</b>	Sporáky



A	Data plate	C	Gas connection	ISO 7-1 1/2" M
---	------------	---	----------------	----------------

<b>Model</b>	<b>Sap kód</b>	00000803
F-1G	<b>Skupina artiklů</b>	Sporáky

### 1

#### **Celonerezové provedení**

použita jen nerez ocel určená pro styk s potravinami

- absolutně nerezavějící a nemagnetické provedení odolává i slabším kyselinám snazší plnění hygienických norem (HACCP); jednoduchá údržba a čištění

### 2

#### **Výkon 9,5 kW**

vysoký výkon

- rychlá tepelná úprava

### 3

#### **Trysky propan butan + trysky na zemní plyn**

dodáváno v provedení propan butan + trysky na zemní plyn

- univerzální použití díky oběma připojovacím tryskám

# Technický list

Technické parametry



<b>Model</b>	<b>Sap kód</b>	00000803
F-1G	<b>Skupina artiklů</b>	Sporáky

**1. Sap kód:**

00000803

**2. Typ výrobku:**

RF-Plynové stoličky

**3. Šířka netto [mm]:**

470

**4. Hloubka netto [mm]:**

570

**5. Výška netto [mm]:**

225

**6. Hmotnost netto [kg]:**

8.00

**7. Šířka brutto [mm]:**

630

**8. Hloubka brutto [mm]:**

550

**9. Výška brutto [mm]:**

390

**10. Hmotnost brutto [kg]:**

10.00

**11. Typ spotřebiče:**

Plynové zařízení

**12. Příkon elektrický [kW]:**

9.500

**13. Výkon plynový [kW]:**

9.500

**14. Druh připojení plynu:**

Propan butan, zemní plyn

**15. Nastavitelné nožičky:**

Ne

**16. Počet hořáků/ploten:**

1

**17. Typ elektrických varných zón:**

Kulaté