

Technický list

Vlastnosti produktu



Model	Sap kód	00009994
E 8/50	Skupina artiklů	Pizza pece



- Kapacita pizz [cm]: 2x 50 cm
- Šamotové desky: Spodní
- Tloušťka šamotových desek [mm]: 14
- Materiál: Nerez
- Typ ovládání: Mechanické
- Typ madla: krátké, plastové
- Parozábrana: Ano
- Nezávislé topné zóny: Samostatné ovládání pro každou komoru
- Komínek pro odtažení vlhkosti: Ano
- Nastavitelný komínek: Ano
- Vnitřní osvětlení: Ano

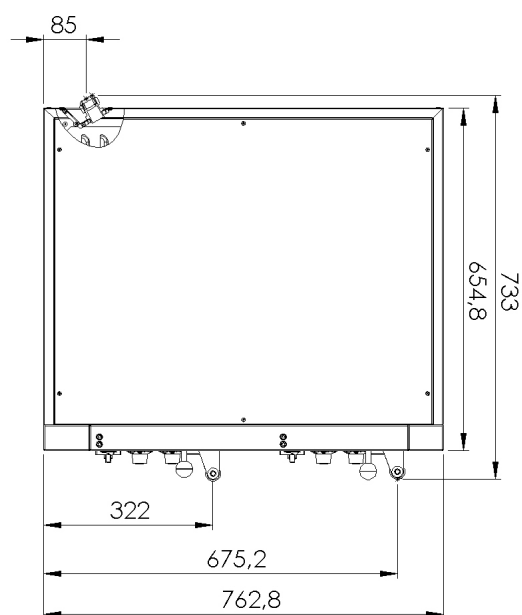
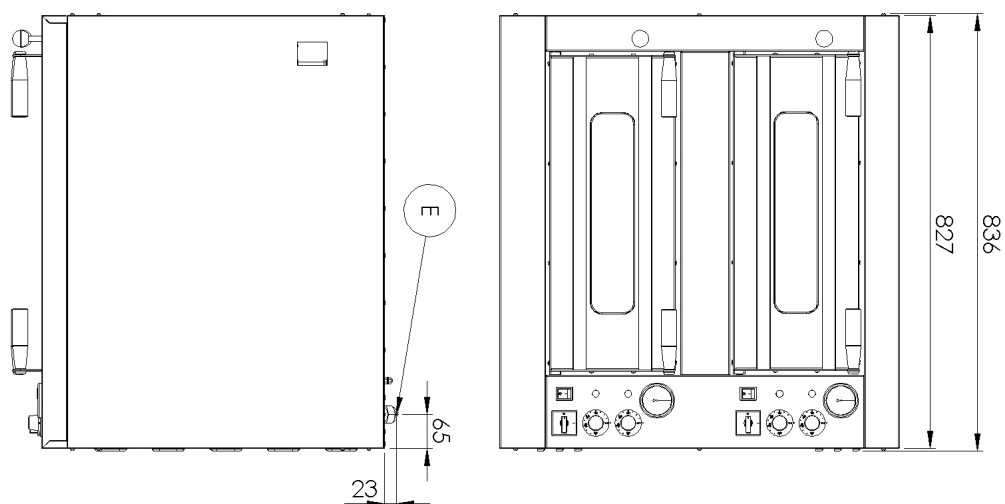
Sap kód	00009994	Minimální teplota zařízení [°C]	50
Šířka netto [mm]	836	Maximální teplota zařízení [°C]	450
Hloubka netto [mm]	655	Šířka vnitřní části zařízení [mm]	550
Výška netto [mm]	763	Hloubka vnitřní části zařízení [mm]	550
Hmotnost netto [kg]	79.00	Výška vnitřní části zařízení [mm]	150
Příkon elektrický [kW]	8.000	Kapacita pizz [cm]	2x 50 cm
Napájení	400 V / 3N - 50 Hz		

Technický list

Technický výkres



Model	Sap kód	00009994
E 8/50	Skupina artiklů	Pizza pece



Model	Sap kód	00009994
E 8/50	Skupina artiklů	Pizza pece

1 **Manuální ovládací prvky - Nastavení hodnot pomocí otočných knoflíků**

přehledné a jednoduché nastavení teplot přívětivé pro uživatele

- uživatel rychle a snadno ovládá, není nutné zaškolovat na ovládání dlouhá životnost

2 **Nahřívání komory v teplotním rozsahu 50 až 450°C**

teplotní rozsah umožňuje přípravu různých typů těst a mas; možno použít i na zapékání

- máme křupavou pizzu za krátký čas - dokážu udělat pizzu dle těsta, zákazník dlouho nečeká a provozovatel obslouží více zákazníků - vícekrát otočí v jedné peci

3 **Zařízení je napájeno z běžné sítě 230V**

zařízení lze připojit kdekoli, v případě dostatečného jištění

- není potřeba dostatečných nákladů, pokud nemám rozvod na 400V

4 **Sklo zasazené ve dveřích**

kontrola produktu v průběhu tepelné úpravy bez nutnosti otevřít dveře

- při pečení neztrácím teplotu zbytečným otvíráním dvířek bez skla, šetřím energii

5 **2x termostat, oddělené ovládání horních a dolních topnic**

přesnější regulace tepla v komoře, dle typu těsta či pokrmu

- lepší výsledná kvalita produktu; nepřipaluje se, variabilita - hodí se na různé úpravy, lepší komfort pro zkušeného kuchaře, vhodné pro profesionály

6 **Analogový teploměr měřící teplotu v ko**

jistota nastavené teploty ověřím si, zda mám správně nastaveno a že mně funguje zařízení správně

- vím a mám přehled od odchylkách od požadovaných teplot a jsem schopný na to reagovat

Technický list

Technické parametry



Model	Sap kód	00009994
E 8/50	Skupina artiklů	Pizza pece

1. Sap kód:

00009994

2. Typ výrobku:

RF-Pizza pece

3. Šířka netto [mm]:

836

4. Hloubka netto [mm]:

655

5. Výška netto [mm]:

763

6. Hmotnost netto [kg]:

79.00

7. Šířka brutto [mm]:

890

8. Hloubka brutto [mm]:

780

9. Výška brutto [mm]:

903

10. Hmotnost brutto [kg]:

87.00

11. Materiál:

Nerez

12. Typ spotřebiče:

Elektrické zařízení

13. Příkon elektrický [kW]:

8.000

14. Napájení:

400 V / 3N - 50 Hz

15. Typ ovládaní:

Mechanické

16. Šířka vnitřní části zařízení [mm]:

550

17. Hloubka vnitřní části zařízení [mm]:

550

18. Výška vnitřní části zařízení [mm]:

150

19. Minimální teplota zařízení [°C]:

50

20. Maximální teplota zařízení [°C]:

450

21. Kapacita pizz [cm]:

2x 50 cm

22. Teploměr:

Analogový

23. Kontrolky:

chodu

24. Počet pozic vnitřních částí zařízení:

2

25. Tlačítko on/off:

Ano

26. Typ madla:

krátké, plastové

27. Parozábrana:

Ano

28. Stupeň krytí ovládacích prvků:

IPX4

29. Šamotové desky:

Spodní

30. Tloušťka šamotových desek [mm]:

14

31. Nezávislé topné zóny:

Samostatné ovládaní pro každou komoru

32. Vnitřní osvětlení:

Ano

Technický list

Technické parametry



Model	Sap kód	00009994
E 8/50	Skupina artiklů	Pizza pece

33. Bezpečnostní prvky:

pojistný termostat

35. Komínek pro odtah vlhkosti:

Ano

34. Počet komor:

2

36. Nastavitelný komínek:

Ano