

# Technický list

Vlastnosti produktu



<b>Model</b>	<b>Sap kód</b>	00006145
E 6	<b>Skupina artiklů</b>	Pizza pece



- Kapacita pizz [cm]: 6x 33 cm
- Šamotové desky: Spodní
- Tloušťka šamotových desek [mm]: 14
- Materiál: Nerez
- Typ ovládání: Mechanické
- Typ madla: krátké, plastové
- Parozábrana: Ano
- Komínek pro odtah vlhkosti: Ano
- Nastavitelný komínek: Ano
- Vnitřní osvětlení: Ano

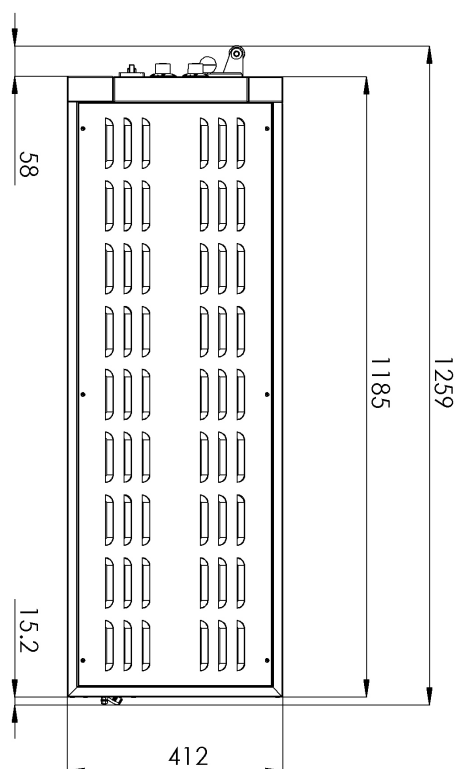
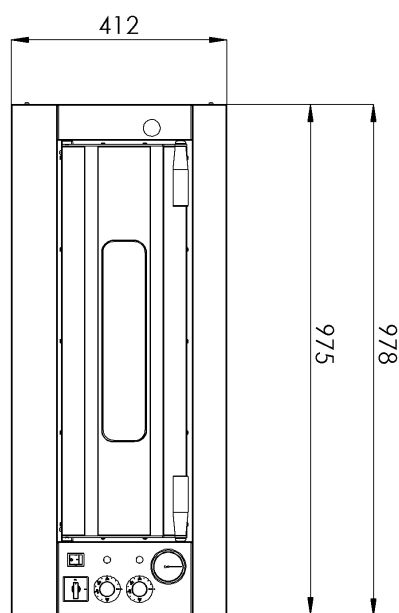
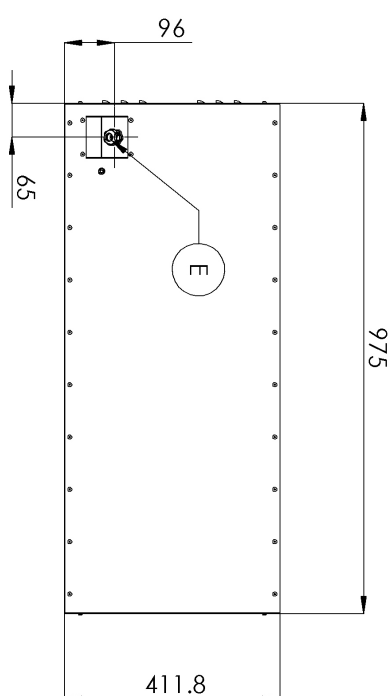
<b>Sap kód</b>	00006145	<b>Minimální teplota zařízení [°C]</b>	50
<b>Šířka netto [mm]</b>	975	<b>Maximální teplota zařízení [°C]</b>	450
<b>Hloubka netto [mm]</b>	1185	<b>Šířka vnitřní části zařízení [mm]</b>	700
<b>Výška netto [mm]</b>	412	<b>Hloubka vnitřní části zařízení [mm]</b>	1050
<b>Hmotnost netto [kg]</b>	108.00	<b>Výška vnitřní části zařízení [mm]</b>	150
<b>Příkon elektrický [kW]</b>	7.200	<b>Kapacita pizz [cm]</b>	6x 33 cm
<b>Napájení</b>	400 V / 3N - 50 Hz		

# Technický list

Technický výkres



<b>Model</b>	<b>Sap kód</b>	00006145
E 6	<b>Skupina artiklů</b>	Pizza pece



<b>Model</b>	<b>Sap kód</b>	00006145
E 6	<b>Skupina artiklů</b>	Pizza pece

### 1 **Manuální ovládací prvky - Nastavení hodnot pomocí otočných knoflíků**

přehledné a jednoduché nastavení teplot přívětivé pro uživatele

- uživatel rychle a snadno ovládá, není nutné zaškolovat na ovládání dlouhá životnost

### 2 **Nahřívání komory v teplotním rozsahu 50 až 450°C**

teplotní rozsah umožňuje přípravu různých typů těst a mas; možno použít i na zapékání

- máme křupavou pizzu za krátký čas - dokážu udělat pizzu dle těsta, zákazník dlouho nečeká a provozovatel obslouží více zákazníků - vícekrát otočí v jedné peci

### 3 **Šamotová deska 14mm umístěna vespod s topnicemi pod deskou**

správná akumulace a rovnoměrnost rozvodu tepla

- nepřipaluje se a pizza je rovnoměrně upečená a nepřipaluje se, není výkyv teplot, kuchař nemusí kontrolovat a upravovat pečení, nižší nároky na znalosti a dovednosti pizzaře

### 4 **Sklo zasazené ve dveřích**

kontrola produktu v průběhu tepelné úpravy bez nutnosti otevřít dveře

- při pečení neztrácím teplotu zbytečným otvíráním dvířek bez skla, šetřím energii

### 5 **2x termostat, oddělené ovládání horních a dolních topnic**

přesnější regulace tepla v komoře, dle typu těsta či pokrmu

- lepší výsledná kvalita produktu; nepřipaluje se, variabilita - hodí se na různé úpravy, lepší komfort pro zkušeného kuchaře, vhodné pro profesionály

### 6 **Analogový teploměr měřící teplotu v komoře**

jistota nastavené teploty ověřím si, zda mám správně nastaveno a že mně funguje zařízení správně

- vím a mám přehled od odchylkách od požadovaných teplot a jsem schopný na to reagovat

# Technický list

Technické parametry



<b>Model</b>	<b>Sap kód</b>	00006145
E 6	<b>Skupina artiklů</b>	Pizza pece

**1. Sap kód:**

00006145

**2. Typ výrobku:**

RF-Pizza pece

**3. Šířka netto [mm]:**

975

**4. Hloubka netto [mm]:**

1185

**5. Výška netto [mm]:**

412

**6. Hmotnost netto [kg]:**

108.00

**7. Šířka brutto [mm]:**

1290

**8. Hloubka brutto [mm]:**

1020

**9. Výška brutto [mm]:**

455

**10. Hmotnost brutto [kg]:**

110.00

**11. Materiál:**

Nerez

**12. Typ spotřebiče:**

Elektrické zařízení

**13. Příkon elektrický [kW]:**

7.200

**14. Napájení:**

400 V / 3N - 50 Hz

**15. Typ ovládání:**

Mechanické

**16. Šířka vnitřní části zařízení [mm]:**

700

**17. Hloubka vnitřní části zařízení [mm]:**

1050

**18. Výška vnitřní části zařízení [mm]:**

150

**19. Minimální teplota zařízení [°C]:**

50

**20. Maximální teplota zařízení [°C]:**

450

**21. Stohovatelnost:**

Ano

**22. Kapacita pizz [cm]:**

6x 33 cm

**23. Teploměr:**

Analogový

**24. Kontrolky:**

chodu

**25. Počet pozic vnitřních částí zařízení:**

6

**26. Tlačítko on/off:**

Ano

**27. Typ madla:**

krátké, plastové

**28. Parozábrana:**

Ano

**29. Stupeň krytí ovládacích prvků:**

IPX4

**30. Šamotové desky:**

Spodní

**31. Tloušťka šamotových desek [mm]:**

14

**32. Vnitřní osvětlení:**

Ano

# Technický list

Technické parametry



<b>Model</b>	<b>Sap kód</b>	00006145
E 6	<b>Skupina artiklů</b>	Pizza pece

### 33. Bezpečnostní prvky:

pojistný termostat

### 35. Komínek pro odtah vlhkosti:

Ano

### 34. Počet komor:

1

### 36. Nastavitelný komínek:

Ano