

Technický list

Vlastnosti produktu



Model	Sap kód	00018397
DRF 200 S	Skupina artiklů	Skříně chladicí a mrazicí



- Objem komory [l]: 130
- Minimální teplota zařízení [°C]: -10
- Maximální teplota zařízení [°C]: -22
- Tloušťka izolace [mm]: 40
- Typ ovládání: Digitální
- Zámek dveří: Ano
- Otevírání zařízení: Oboustranné
- Roční spotřeba energie [kWh/rok]: 0

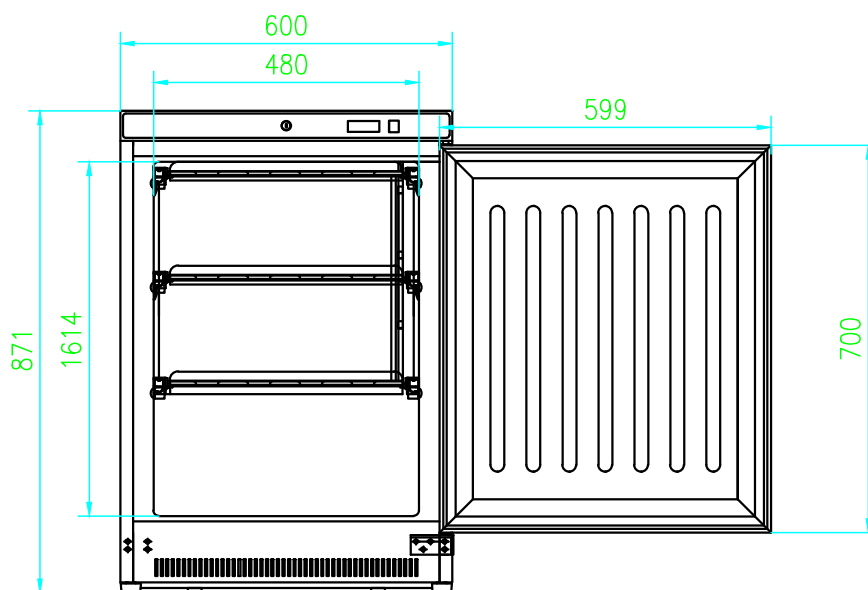
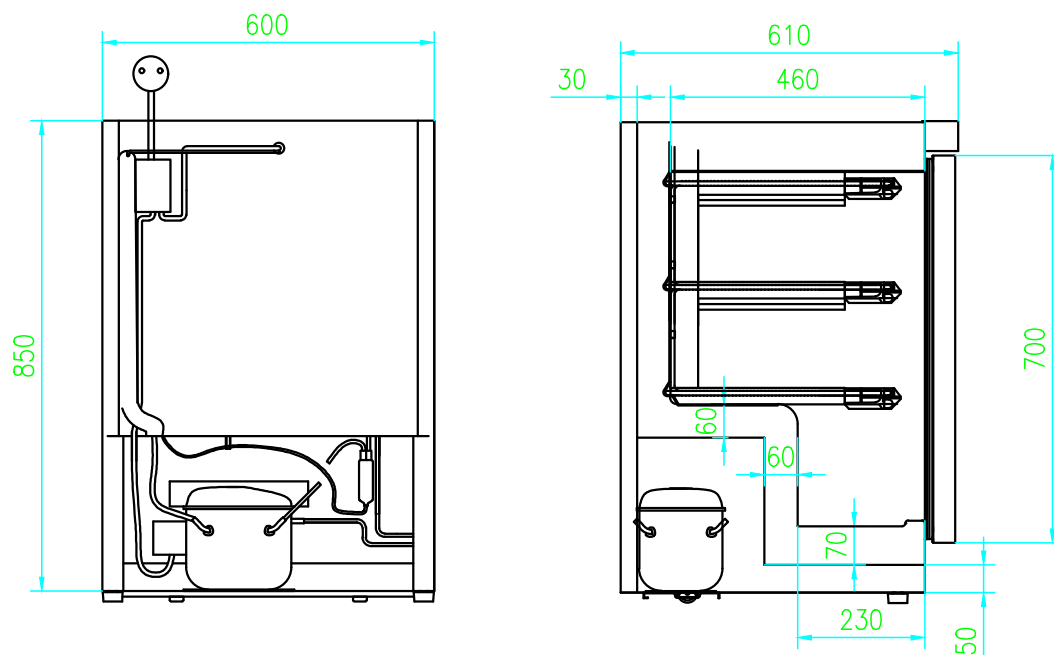
Sap kód	00018397	Energetická třída	B
Šířka netto [mm]	595	Objem komory [l]	130
Hloubka netto [mm]	650	Počet pozic vnitřních částí zařízení	3
Výška netto [mm]	830	Minimální teplota zařízení [°C]	-10
Hmotnost netto [kg]	43.00	Maximální teplota zařízení [°C]	-22
Příkon elektrický [kW]	0.158	Chladivo	R290
Napájení	230 V / 1N - 50 Hz	Hlučnost přístroje [dB]	49,5-51,1

Technický list

Technický výkres



Model	Sap kód	00018397
DRF 200 S	Skupina artiklů	Skříně chladicí a mrazicí



Technický list

Technické parametry



Model	Sap kód	00018397
DRF 200 S	Skupina artiklů	Skříně chladicí a mrazicí

1. Sap kód:

00018397

2. Typ výrobku:

RF-Lednice a mraznice

3. Šířka netto [mm]:

595

4. Hloubka netto [mm]:

650

5. Výška netto [mm]:

830

6. Hmotnost netto [kg]:

43.00

7. Šířka brutto [mm]:

630

8. Hloubka brutto [mm]:

680

9. Výška brutto [mm]:

950

10. Hmotnost brutto [kg]:

48.00

11. Typ spotřebiče:

Elektrické zařízení

12. Příkon elektrický [kW]:

0.158

13. Napájení:

230 V / 1N - 50 Hz

14. Energetická třída:

B

15. Chladivo:

R290

16. Typ chlazení:

Statické s ventilátorem

17. Materiál:

Nerez

18. Min teplota okolí [°C]:

0

19. Max. teplota okolí [°C]:

38

20. Typ vlastností zařízení 2:

Mrazicí

21. Počet pozic vnitřních částí zařízení:

3

22. Objem komory [l]:

130

23. Materiál vrchní desky:

SS201

24. Nastavitelné nožičky:

Ano

25. Tloušťka izolace [mm]:

40

26. Otevírání zařízení:

Oboustranné

27. Těsnění:

Ano

28. Počet dveří:

1

29. Agregát:

Ano

30. Typ ovládání:

Digitální

31. Zámek dveří:

Ano

32. Roční spotřeba energie [kWh/rok]:

0

Technický list

Technické parametry



Model	Sap kód	00018397
DRF 200 S	Skupina artiklů	Skříně chladicí a mrazicí

33. Minimální teplota zařízení [°C]:

-10

35. Hlučnost přístroje [dB]:

49,5-51,1

34. Maximální teplota zařízení [°C]:

-22