

# Technický list

Vlastnosti produktu



<b>Model</b>	<b>Sap kód</b>	00012875
DF 400 S	<b>Skupina artiklů</b>	Skříně chladicí a mrazicí



- Objem komory [l]: 350
- Minimální teplota zařízení [°C]: -10
- Maximální teplota zařízení [°C]: -22
- Tloušťka izolace [mm]: 40
- Typ ovládání: Digitální
- Zámek dveří: Ano
- Otevírání zařízení: Oboustranné
- Roční spotřeba energie [kWh/rok]: 1205

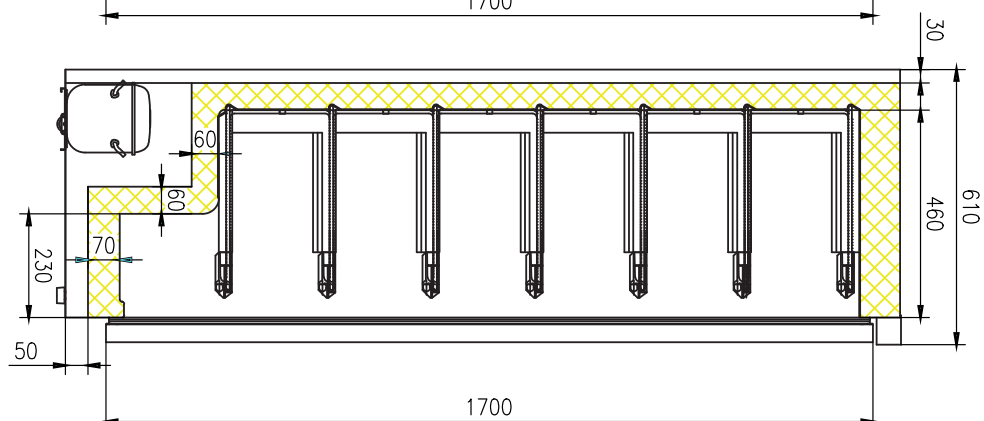
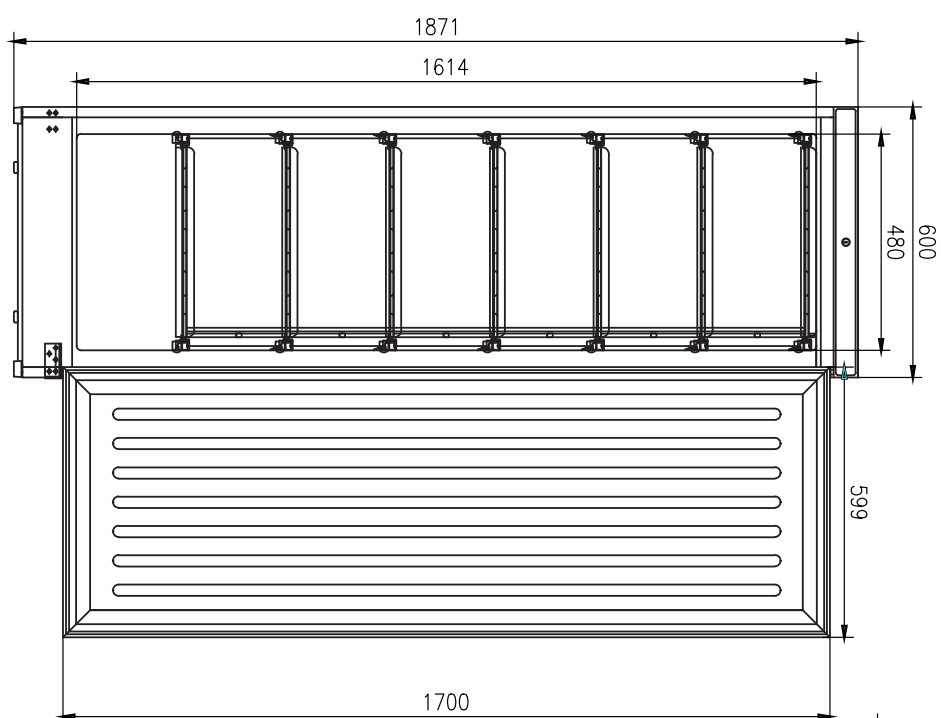
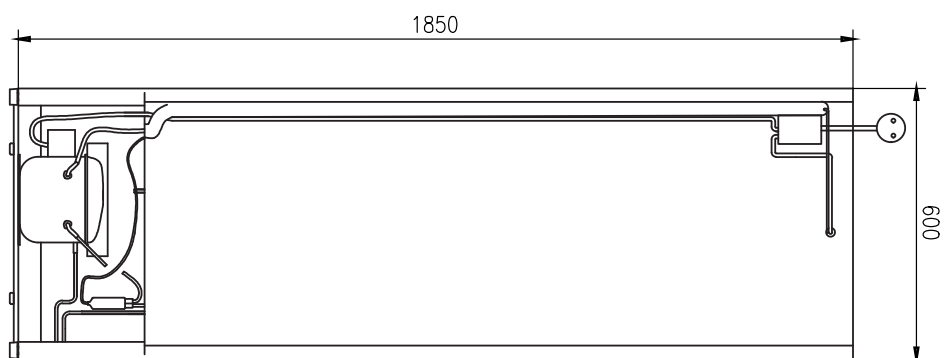
<b>Sap kód</b>	00012875	<b>Energetická třída</b>	C
<b>Šířka netto [mm]</b>	600	<b>Objem komory [l]</b>	350
<b>Hloubka netto [mm]</b>	615	<b>Počet pozic vnitřních částí zařízení</b>	7
<b>Výška netto [mm]</b>	1870	<b>Minimální teplota zařízení [°C]</b>	-10
<b>Hmotnost netto [kg]</b>	74.00	<b>Maximální teplota zařízení [°C]</b>	-22
<b>Příkon elektrický [kW]</b>	0.170	<b>Chladivo</b>	R290
<b>Napájení</b>	230 V / 1N - 50 Hz		

# Technický list

Technický výkres



<b>Model</b>	<b>Sap kód</b>	00012875
DF 400 S	<b>Skupina artiklů</b>	Skříně chladicí a mrazicí



# Technický list

Technické parametry



<b>Model</b>	<b>Sap kód</b>	00012875
DF 400 S	<b>Skupina artiklů</b>	Skříně chladicí a mrazicí

**1. Sap kód:**

00012875

**2. Typ výrobku:**

RF-Lednice a mraznice

**3. Šířka netto [mm]:**

600

**4. Hloubka netto [mm]:**

615

**5. Výška netto [mm]:**

1870

**6. Hmotnost netto [kg]:**

74.00

**7. Šířka brutto [mm]:**

625

**8. Hloubka brutto [mm]:**

645

**9. Výška brutto [mm]:**

2100

**10. Hmotnost brutto [kg]:**

79.00

**11. Typ spotřebiče:**

Elektrické zařízení

**12. Příkon elektrický [kW]:**

0.170

**13. Napájení:**

230 V / 1N - 50 Hz

**14. Energetická třída:**

C

**15. Chladivo:**

R290

**16. Typ chlazení:**

Statické s ventilátorem

**17. Materiál:**

Nerez

**18. Typ vlastností zařízení 2:**

Mrazicí

**19. Počet pozic vnitřních částí zařízení:**

7

**20. Objem komory [l]:**

350

**21. Materiál vrchní desky:**

SS201

**22. Nastavitelné nožičky:**

Ano

**23. Tloušťka izolace [mm]:**

40

**24. Otevírání zařízení:**

Oboustranné

**25. Těsnění:**

Ano

**26. Počet dveří:**

1

**27. Agregát:**

Ano

**28. Typ ovládání:**

Digitální

**29. Zámek dveří:**

Ano

**30. Roční spotřeba energie [kWh/rok]:**

1205

**31. Minimální teplota zařízení [°C]:**

-10

**32. Maximální teplota zařízení [°C]:**

-22