

# Technický list

Vlastnosti produktu



<b>Model</b>	<b>Sap kód</b>	00018512
DF 200	<b>Skupina artiklů</b>	Skříně chladicí a mrazicí



- Objem komory [l]: 130
- Minimální teplota zařízení [°C]: -10
- Maximální teplota zařízení [°C]: -22
- Tloušťka izolace [mm]: 40
- Typ ovládání: Digitální
- Zámek dveří: Ano
- Otevírání zařízení: Oboustranné
- Roční spotřeba energie [kWh/rok]: 894

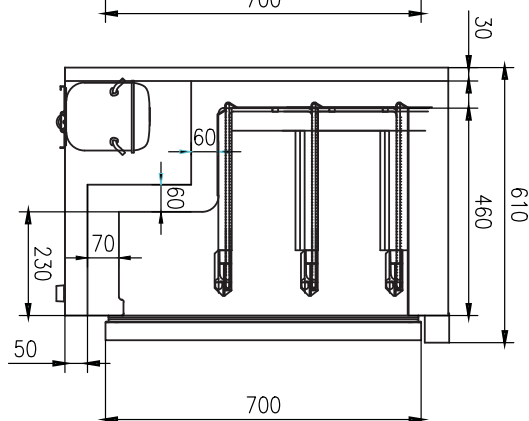
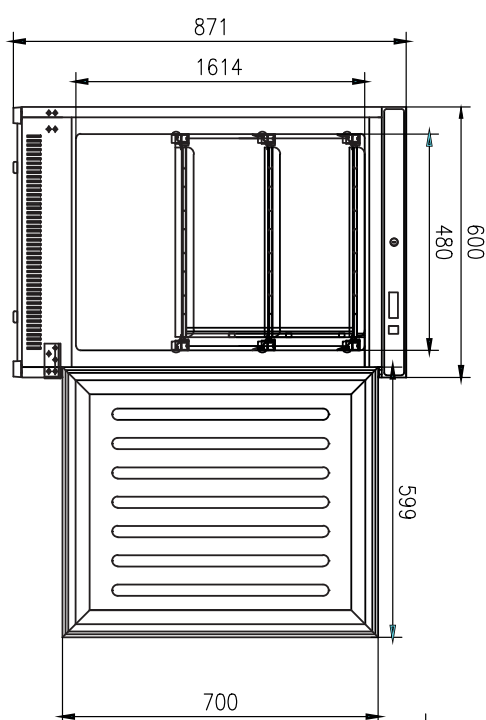
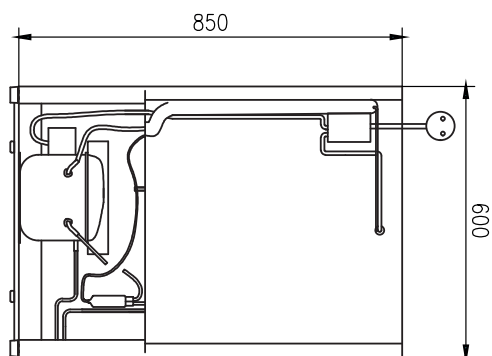
<b>Sap kód</b>	00018512	<b>Energetická třída</b>	C
<b>Šířka netto [mm]</b>	600	<b>Objem komory [l]</b>	130
<b>Hloubka netto [mm]</b>	615	<b>Počet pozic vnitřních částí zařízení</b>	3
<b>Výška netto [mm]</b>	855	<b>Minimální teplota zařízení [°C]</b>	-10
<b>Hmotnost netto [kg]</b>	46.00	<b>Maximální teplota zařízení [°C]</b>	-22
<b>Příkon elektrický [kW]</b>	0.158	<b>Chladivo</b>	R290
<b>Napájení</b>	230 V / 1N - 50 Hz		

# Technický list

Technický výkres



<b>Model</b>	<b>Sap kód</b>	00018512
DF 200	<b>Skupina artiklů</b>	Skříně chladicí a mrazicí



# Technický list

Technické parametry



<b>Model</b>	<b>Sap kód</b>	00018512
DF 200	<b>Skupina artiklů</b>	Skříně chladicí a mrazicí

**1. Sap kód:**

00018512

**2. Typ výrobku:**

RF-Lednice a mraznice

**3. Šířka netto [mm]:**

600

**4. Hloubka netto [mm]:**

615

**5. Výška netto [mm]:**

855

**6. Hmotnost netto [kg]:**

46.00

**7. Šířka brutto [mm]:**

625

**8. Hloubka brutto [mm]:**

645

**9. Výška brutto [mm]:**

1055

**10. Hmotnost brutto [kg]:**

51.00

**11. Typ spotřebiče:**

Elektrické zařízení

**12. Příkon elektrický [kW]:**

0.158

**13. Napájení:**

230 V / 1N - 50 Hz

**14. Energetická třída:**

C

**15. Chladivo:**

R290

**16. Typ chlazení:**

Statické s ventilátorem

**17. Materiál:**

Nerez

**18. Barva zařízení:**

Bílé

**19. Typ vlastností zařízení 2:**

Mrazicí

**20. Počet pozic vnitřních částí zařízení:**

3

**21. Objem komory [l]:**

130

**22. Materiál vrchní desky:**

Bílý plech

**23. Nastavitelné nožičky:**

Ano

**24. Tloušťka izolace [mm]:**

40

**25. Otevírání zařízení:**

Oboustranné

**26. Těsnění:**

Ano

**27. Počet dveří:**

1

**28. Agregát:**

Ano

**29. Typ ovládání:**

Digitální

**30. Zámek dveří:**

Ano

**31. Roční spotřeba energie [kWh/rok]:**

894

**32. Minimální teplota zařízení [°C]:**

-10

# Technický list

Technické parametry



<b>Model</b>	<b>Sap kód</b>	00018512
DF 200	<b>Skupina artiklů</b>	Skříně chladicí a mrazicí

### 33. Maximální teplota zařízení [°C]:

-22