



moduline

item # .....  
model # .....  
project # .....  
sis # .....  
aia # .....



## COOK&HOLD CSD013E

Forno statico  
a cassetti per  
cotture a bassa  
temperatura

### COSTRUZIONE

- Camera a tenuta stagna con tutti gli angoli arrotondati
- Isolamento termico della camera spessore 40mm
- Guarnizione su cassetti in gomma silicone resistente al calore ed all'invecchiamento
- Riscaldamento statico tramite resistenza a filo a bassi consumi che avvolge tutta la camera
- Maniglie dei cassetti ergonomiche e completamente incassate con chiusura magnetica

### DOTAZIONI FUNZIONALI

- Pannello di controllo con regolazione elettronica del tempo, della temperatura e della sonda al cuore
- Temperatura di esercizio 30°C ÷ 120°C
- Sfiati evacuazione umidità
- Predisposto per essere impilato
- Termostato di sicurezza camera
- Blocco manuale tastiera

### DOTAZIONI STANDARD

- Telai portateglie GN1/1
- Sonda al cuore interna

### DOTAZIONI A RICHIESTA / ACCESSORI

- Telaio con ruote
- Telaio su piedi
- Griglie
- Teglie
- Maniglie laterali per il trasporto
- Colore nero
- Cornice per installazione ad incasso


**MODULINESRL**


Via dell'Industria 11, Z.I. San Giacomo di Veglia 31029 Vittorio Veneto (TV) - ITALY  
tel. +39 0438 5063 - fax +39 0438 912 323 - info@moduline.it - www.moduline.it



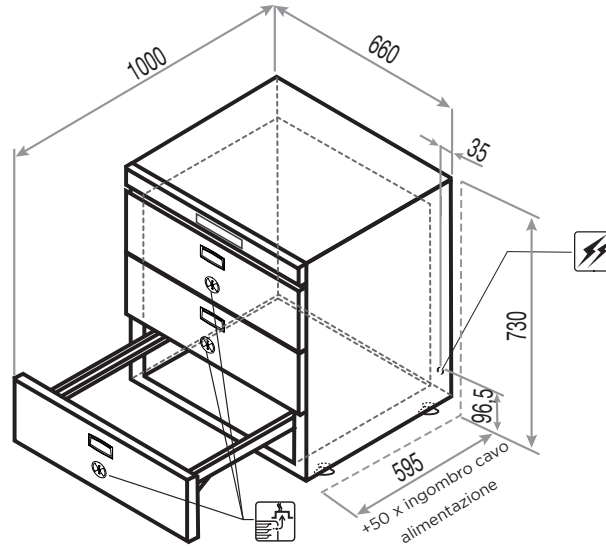
# moduline

## SCHEMI TECNICI DI INSTALLAZIONE

Ingresso cavo di alimentazione elettrica 

Sfiato per fuoriuscita umidità in eccesso 

**Nota** - Il disegno e le relative dimensioni sono riferite alla versione standard. Dotazioni a richiesta / accessori potrebbero comportare delle variazioni.



**Dimensioni esterne**  
(L x P x H) - mm

660 x 595 x 730h

**Capacità teglie**

3 GN 1/1

**Alimentazione**

AC 220-240V 50/60Hz

**Altezza massima teglie [mm]**

150

**Potenza totale assorbita [kW]**

1 (230V)

**Capacità massima di prodotto [Kg]**

18

**Assorbimento [A]**

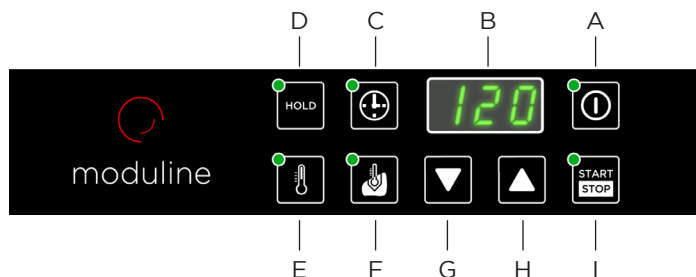
4,4 (230V)

**Peso netto [Kg]**

67

**Temperatura di esercizio [°C]**

30 ÷ 120



- A Interruttore generale
- B Display
- C Tasto scelta tempo
- D Tasto di mantenimento
- E Tasto scelta temperatura
- F Sonda al cuore
- G Tasto decremento temperatura
- H Tasto incremento temperatura
- I Tasto START/STOP

**MODULINESRL**

Via dell'Industria 11, Z.I. San Giacomo di Veglia 31029 Vittorio Veneto (TV) - ITALY  
tel. +39 0438 5063 - fax +39 0438 912 323 - info@moduline.it - www.moduline.it