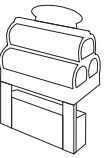
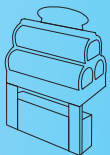


**unis**



COLDSPOT



**ColdSpot**  
*Refrigerated top table unit*

NEW - perfect presentation

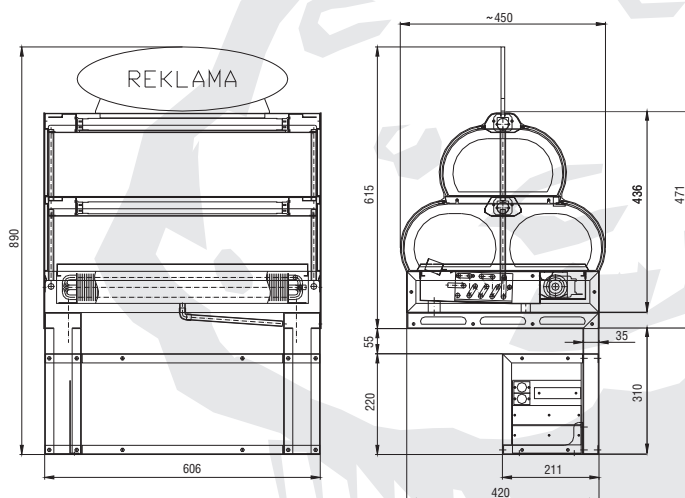


## ColdSpot

- CZ** Je chladicí stolní vitrínka určená zvláště pro restaurace, bary a kavárny. Svým novým moderním designem a jedinečným řešením umístění reklamy splňuje všechna kritéria, která požaduje stále náročnější trh.
- robustní a pevná konstrukce
  - elektronický termostat
  - osvětlení horní i dolní výstavní plochy
  - chlazení pomocí nuceného oběhu vzduchu a automatické odtávání
  - teplotní rozmezí +4/+8 °C
  - verze standard nebo self-service (flip-flop)
  - napětí 230 V/50 Hz/1f
  - provedení v barvách: nerezová
  - horní reklamní panel

## ColdSpot

- E** ColdSpot, a cold display case for all types of bars (restaurants, pubs, coffee bars etc.) with a new modern design provides a unique advertising and display solution.
- rugged and solid construction
  - electronic thermostat
  - illuminated upper and lower shelves
  - forced air with automatic defrosting
  - temperature range: +4°C/+8 °C
  - one dimension
  - standard or self-service versions
  - voltage 230V/50Hz/1Ph
  - plexi top advertising panel



### CZ E ColdSpot

Model Model	Rozměry Dimensions	Police Shelf	Příkon Power input	Chladicí výkon (W/-10 °C) (W/-10 °C)	Osvětlení Lightening	Teplota Temperature	Váha Weight
Cold Spot	606 × 446 × 436 (*746)	600 × 250	230 W	250 W	2 × 15 W	+4/+8 °C	40 kg

(\* včetně agregátu / including aggregate)

**UNIS COOL, s.r.o.**  
Na Bašticí 201  
738 01 Staré Město  
Czech republic  
tel.: +420/ 558 655 211  
fax: +420/ 558 655 104  
e-mail: info@uniscool.cz  
www.uniscool.cz

**ColdSpot**  
Refrigerated top table unit

