

Technický list

Vlastnosti produktu



Model	Sap kód	00012290
BR 90/80 E/N	Skupina artiklů	Pánve



- Materiál dna: Nerez - vhodné pro vaření, snadná údržba
- Tloušťka dna: 12.00
- Objem vany [l]: 80
- Užitný objem [l]: 80
- Sklápění: Manuální
- Napouštění/dopouštění: Mechanický kohout
- Typ vany: Sklopná
- Tvar vany: Prakticky tvarovaná výlevka vany pro minimalizaci ztrát při vylévání obsahu
- Stupeň krytí ovládacích prvků: IPX4

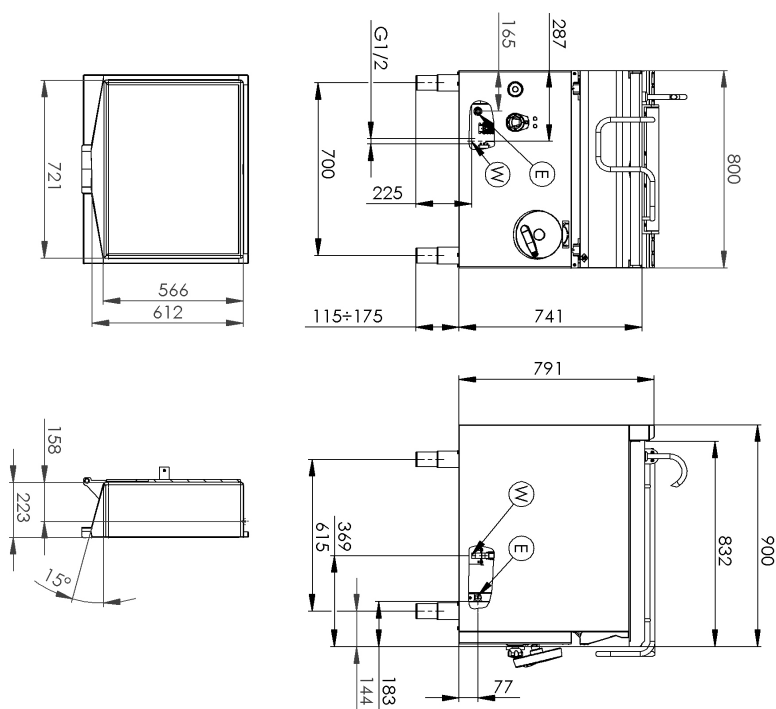
Sap kód	00012290	Napájení	400 V / 3N - 50 Hz
Šířka netto [mm]	800	Materiál dna	Nerez - vhodné pro vaření, snadná údržba
Hloubka netto [mm]	900	Objem vany [l]	80
Výška netto [mm]	900	Užitný objem [l]	80
Hmotnost netto [kg]	162.00	Sklápění	Manuální
Příkon elektrický [kW]	15.000		

Technický list

Technický výkres



Model	Sap kód	00012290
BR 90/80 E/N	Skupina artiklů	Pánve



Model	Sap kód	00012290
BR 90/80 E/N	Skupina artiklů	Pánve

1

Nerezové dno

materiál nerezne
odolnost materiálu AISI 304
dlouhá životnost

- úspory na servisních zásazích
- snadná a rychlejší obsluha

2

Systém manuálního sklápění

bezúdržbový systém
odolnost proti stříkající vodě
dlouhá životnost

- úspory na servisních zásazích
- snadná obsluha provozu zařízení, šetří čas obsluhy

3

Stupeň krytí ovládacích prvků IPX4

bezúdržbový systém
odolnost proti stříkající vodě
dlouhá životnost

- úspory na servisních zásazích
- snadné čištění zařízení

4

Efektivní rozložení topných elementů

perfektní rozložení tepla včetně rohů
rychlé nahřátí

- úspora času při vaření
- úspora energií
- dlouhá životnost

Technický list

Technické parametry



Model	Sap kód	00012290
BR 90/80 E/N	Skupina artiklů	Pánve

1. Sap kód:

00012290

2. Typ výrobku:

RF-Kuchyně 900

3. Šířka netto [mm]:

800

4. Hloubka netto [mm]:

900

5. Výška netto [mm]:

900

6. Hmotnost netto [kg]:

162.00

7. Šířka brutto [mm]:

970

8. Hloubka brutto [mm]:

840

9. Výška brutto [mm]:

1160

10. Hmotnost brutto [kg]:

182.00

11. Typ spotřebiče:

Elektrické zařízení

12. Konstruční typ zařízení:

S podstavbou

13. Příkon elektrický [kW]:

15.000

14. Napájení:

400 V / 3N - 50 Hz

15. Stupeň krytí ovládacích prvků:

IPX4

16. Materiál:

AISI 304 vrchní deska, AISI 430 opláštění

17. Kontrolky:

chodu a nahřátí

18. Materiál vrchní desky:

AISI 304

19. Typ ohřevu zařízení:

Nepřímý

20. Objem vany [l]:

80

21. Maximální teplota zařízení [°C]:

300

22. Minimální teplota zařízení [°C]:

50

23. Nastavitelné nožičky:

Ano

24. Sklápění:

Manuální

25. Tloušťka dna:

12.00

26. Materiál dna:

Nerez - vhodné pro vaření, snadná údržba

27. Typ vany:

Sklopná

28. Užitečný objem [l]:

80

29. Napouštění/dopouštění:

Mechanický kohout

30. Tvar vany:

Prakticky tvarovaná výlevka vany pro minimalizaci ztrát při vylévání obsahu

Technický list

Technické parametry



Model	Sap kód	00012290
BR 90/80 E/N	Skupina artiklů	Pánve

31. Typ vody napouštění:

Studená