

Technický list

Vlastnosti produktu



Model	Sap kód	00000079
BMPD 4120	Skupina artiklů	Vařiče těstovin a vodní lázně



- Výpust: Ano
- Materiál: AISI 304 vrchní deska, AISI 430 opláštění
- Stupeň krytí ovládacích prvků: IPX4
- Maximální teplota zařízení [°C]: 90

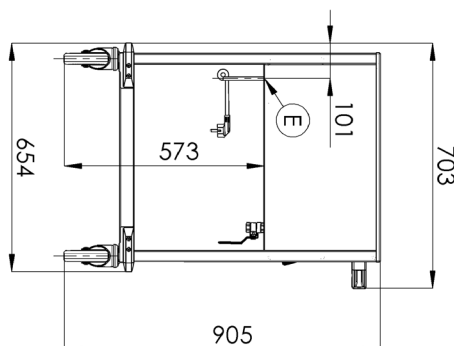
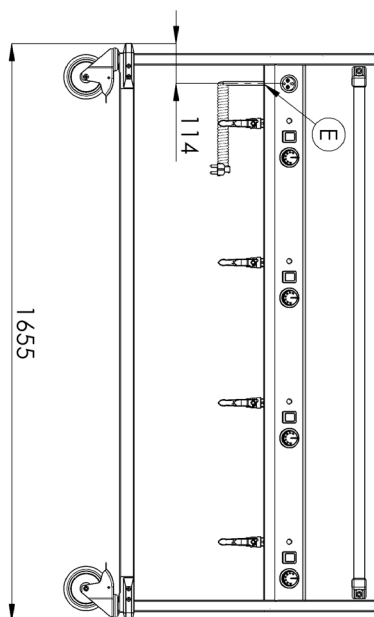
Sap kód	00000079	Příkon elektrický [kW]	2.800
Šířka netto [mm]	1601	Napájení	230 V / 1N - 50 Hz
Hloubka netto [mm]	675	Počet GN / EN zařízení	4
Výška netto [mm]	905	Velikost GN / EN zařízení	GN 1/1
Hmotnost netto [kg]	69.00	Hloubka GN zařízení [mm]	200

Technický list

Technický výkres



Model	Sap kód	0000079
BMPD 4120	Skupina artiklů	Vařiče těstovin a vodní lázně





Model	Sap kód	00000079
BMPD 4120	Skupina artiklů	Vařiče těstovin a vodní lázně

1

Police

- větší pevnost
- větší stabilita
 - odkládací prostor

2

Brzděná kolečka

- snadné ovládání
- větší komfort pro obsluhu
 - bezpečnost
 - stabilita

3

Hlubokotažené vany

- vany bez ostrých přechodů, hran a rohů
- jednoduchá údržba
 - perfektní sanitace

4

Ovládání každé vany zvlášť

- variabilita použití
- možnost udržování různých pokrmů na různou teplotu

5

Celonerezová konstrukce

- zdravotně nezávadné pro styk s potravinami
- robustnost
- perfektní sanitace
 - dlouhá životnost

6

Vypouštěcí ventil pod vanou

- bezpečnější umístění vypouštěcího ventilu
- umístění ventilu předchází nechtěnému kontaktu a případnému opaření

7

Madlo

- madlo vyrobené z robustní nerezové trubky
- možnost umístění na kratší nebo delší stranu
- jednoduchá manipulace s výdejní vanou

Technický list

Technické parametry



Model	Sap kód	00000079
BMPD 4120	Skupina artiklů	Vařiče těstovin a vodní lázně

1. Sap kód:

00000079

2. Typ výrobku:

Vodní lázně

3. Šířka netto [mm]:

1601

4. Hloubka netto [mm]:

675

5. Výška netto [mm]:

905

6. Hmotnost netto [kg]:

69.00

7. Šířka brutto [mm]:

730

8. Hloubka brutto [mm]:

1700

9. Výška brutto [mm]:

1010

10. Hmotnost brutto [kg]:

70.00

11. Typ spotřebiče:

Elektrické zařízení

12. Konstruční typ zařízení:

Pojízdná

13. Příkon elektrický [kW]:

2.800

14. Napájení:

230 V / 1N - 50 Hz

15. Stupeň krytí ovládacích prvků:

IPX4

16. Barva zařízení:

Nerezové

17. Materiál:

AISI 304 vrchní deska, AISI 430 opláštění

18. Maximální teplota zařízení [°C]:

90

19. Minimální teplota zařízení [°C]:

30

20. Nastavitelné nožičky:

Ne

21. Výpusť:

Ano

22. Počet GN / EN zařízení:

4

23. Velikost GN / EN zařízení:

GN 1/1

24. Hloubka GN zařízení [mm]:

200