

Technický list

Vlastnosti produktu



Model	Sap kód	00008679
BMPD 3120 CSH	Skupina artiklů	Vařiče těstovin a vodní lázně



- Výpust: Ano
- Materiál: AISI 304 vrchní deska, AISI 430 opláštění
- Stupeň krytí ovládacích prvků: IPX4
- Maximální teplota zařízení [°C]: 90

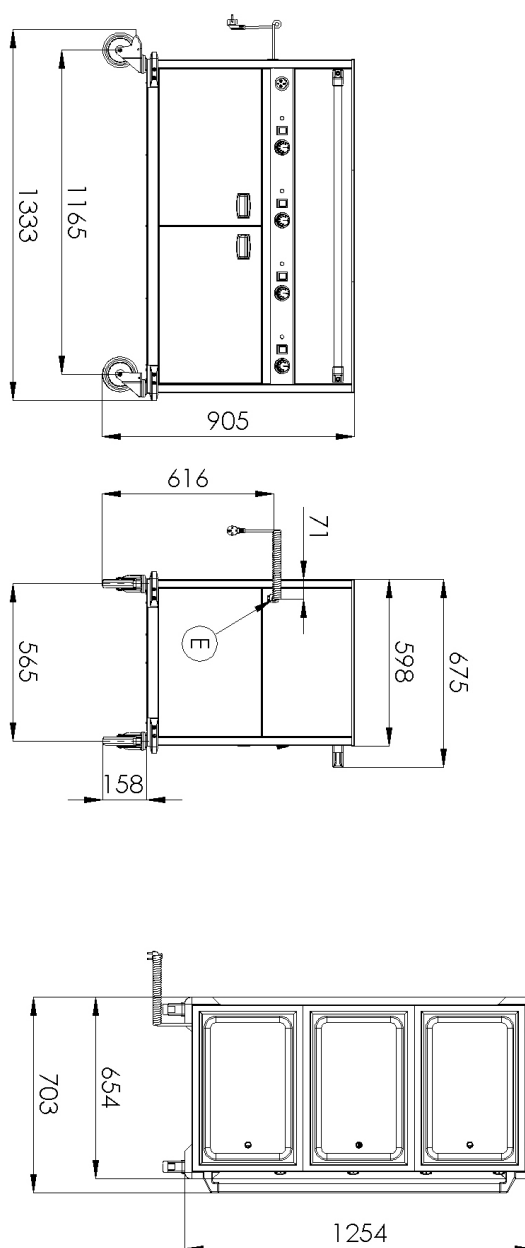
Sap kód	00008679	Příkon elektrický [kW]	3.600
Šířka netto [mm]	1165	Napájení	230 V / 1N - 50 Hz
Hloubka netto [mm]	675	Počet GN / EN zařízení	3
Výška netto [mm]	905	Velikost GN / EN zařízení	GN 1/1
Hmotnost netto [kg]	103.00	Hloubka GN zařízení [mm]	200

Technický list

Technický výkres



Model	Sap kód	00008679
BMPD 3120 CSH	Skupina artiklů	Vařiče těstovin a vodní lázně





Model	Sap kód	00008679
BMPD 3120 CSH	Skupina artiklů	Vařiče těstovin a vodní lázně

- 1 | Hlubokotažené vany**
vany bez ostrých přechodů, hran a rohů
 - jednoduchá údržba
 - perfektní sanitace
- 2 | Ovládání každé vany zvlášť**
variabilita použití
 - možnost udržování různých pokrmů na různou teplotu
- 3 | Celonerezová konstrukce**
zdravotně nezávadné pro styk s potravinami
robustnost
 - perfektní sanitace
 - dlouhá životnost
- 4 | Vyhřívaná podstavba**
možnost uložení a nahřátí talířů
 - úspora místa
 - není nutné mít extra režon
- 5 | Vypouštěcí ventil pod vanou**
bezpečnější umístění vypouštěcího ventilu
 - umístění ventilu předchází nechtěnému kontaktu a případnému opaření
- 6 | Madlo**
madlo vyrobené z robustní nerezové trubky
možnost umístění na kratší nebo delší stranu
 - jednoduchá manipulace s výdejní vanou
- 7 | Bržděná kolečka**
snadnější manipulace
 - větší komfort pro obsluhu
 - bezpečnost
 - stabilita

Technický list

Technické parametry



Model	Sap kód	00008679
BMPD 3120 CSH	Skupina artiklů	Vařiče těstovin a vodní lázně

1. Sap kód:

00008679

2. Typ výrobku:

Vodní lázně

3. Šířka netto [mm]:

1165

4. Hloubka netto [mm]:

675

5. Výška netto [mm]:

905

6. Hmotnost netto [kg]:

103.00

7. Šířka brutto [mm]:

755

8. Hloubka brutto [mm]:

1310

9. Výška brutto [mm]:

1010

10. Hmotnost brutto [kg]:

112.00

11. Typ spotřebiče:

Elektrické zařízení

12. Konstruční typ zařízení:

Pojízdná

13. Příkon elektrický [kW]:

3.600

14. Napájení:

230 V / 1N - 50 Hz

15. Stupeň krytí ovládacích prvků:

IPX4

16. Barva zařízení:

Nerezové

17. Materiál:

AISI 304 vrchní deska, AISI 430 opláštění

18. Maximální teplota zařízení [°C]:

90

19. Minimální teplota zařízení [°C]:

30

20. Nastavitelné nožičky:

Ne

21. Výpust':

Ano

22. Počet GN / EN zařízení:

3

23. Velikost GN / EN zařízení:

GN 1/1

24. Hloubka GN zařízení [mm]:

200