

# Technický list

Vlastnosti produktu



<b>Model</b>	<b>Sap kód</b>	00008678
BMPD 2120 CSH	<b>Skupina artiklů</b>	Vařiče těstovin a vodní lázně



- Výpust: Ano
- Materiál: AISI 304 vrchní deska, AISI 430 opláštění
- Stupeň krytí ovládacích prvků: IPX4
- Maximální teplota zařízení [°C]: 90

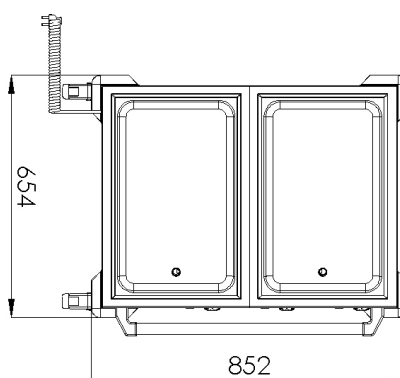
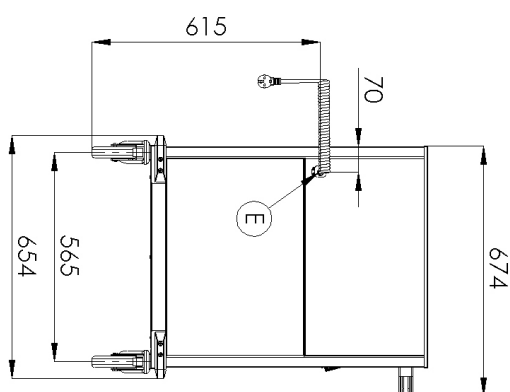
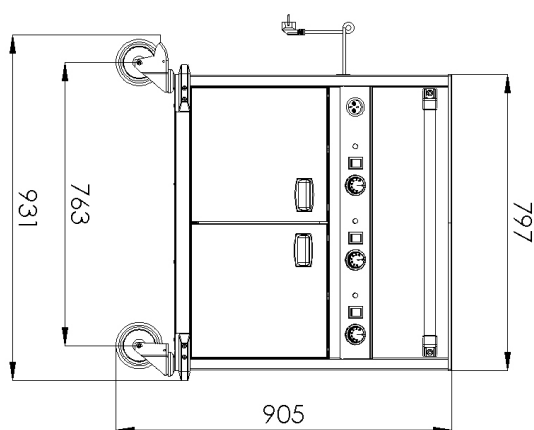
<b>Sap kód</b>	00008678	<b>Příkon elektrický [kW]</b>	2.200
<b>Šířka netto [mm]</b>	797	<b>Napájení</b>	230 V / 1N - 50 Hz
<b>Hloubka netto [mm]</b>	675	<b>Počet GN / EN zařízení</b>	2
<b>Výška netto [mm]</b>	905	<b>Velikost GN / EN zařízení</b>	GN 1/1
<b>Hmotnost netto [kg]</b>	76.00	<b>Hloubka GN zařízení [mm]</b>	200

# Technický list

Technický výkres



<b>Model</b>	<b>Sap kód</b>	00008678
BMPD 2120 CSH	<b>Skupina artiklů</b>	Vařiče těstovin a vodní lázně





<b>Model</b>	<b>Sap kód</b>	00008678
BMPD 2120 CSH	<b>Skupina artiklů</b>	Vařiče těstovin a vodní lázně

- 1 | Hlubokotažené vany**  
vany bez ostrých přechodů, hran a rohů
  - jednoduchá údržba
  - perfektní sanitace
- 2 | Ovládání každé vany zvlášť**  
variabilita použití
  - možnost udržování různých pokrmů na různou teplotu
- 3 | Celonerezová konstrukce**  
zdravotně nezávadné pro styk s potravinami  
robustnost
  - perfektní sanitace
  - dlouhá životnost
- 4 | Vyhřívaná podstavba**  
možnost uložení a nahřátí talířů
  - úspora místa
  - není nutné mít extra režon
- 5 | Vypouštěcí ventil pod vanou**  
bezpečnější umístění vypouštěcího ventilu
  - umístění ventilu předchází nechtěnému kontaktu a případnému opaření
- 6 | Madlo**  
madlo vyrobené z robustní nerezové trubky  
možnost umístění na kratší nebo delší stranu
  - jednoduchá manipulace s výdejní vanou
- 7 | Bržděná kolečka**  
snadnější manipulace
  - větší komfort pro obsluhu
  - bezpečnost
  - stabilita

# Technický list

Technické parametry



<b>Model</b>	<b>Sap kód</b>	00008678
BMPD 2120 CSH	<b>Skupina artiklů</b>	Vařiče těstovin a vodní lázně

**1. Sap kód:**

00008678

**2. Typ výrobku:**

Vodní lázně

**3. Šířka netto [mm]:**

797

**4. Hloubka netto [mm]:**

675

**5. Výška netto [mm]:**

905

**6. Hmotnost netto [kg]:**

76.00

**7. Šířka brutto [mm]:**

750

**8. Hloubka brutto [mm]:**

910

**9. Výška brutto [mm]:**

1010

**10. Hmotnost brutto [kg]:**

84.00

**11. Typ spotřebiče:**

Elektrické zařízení

**12. Konstruční typ zařízení:**

Pojízdná

**13. Příkon elektrický [kW]:**

2.200

**14. Napájení:**

230 V / 1N - 50 Hz

**15. Stupeň krytí ovládacích prvků:**

IPX4

**16. Barva zařízení:**

Nerezové

**17. Materiál:**

AISI 304 vrchní deska, AISI 430 opláštění

**18. Maximální teplota zařízení [°C]:**

90

**19. Minimální teplota zařízení [°C]:**

30

**20. Nastavitelné nožičky:**

Ne

**21. Výpust':**

Ano

**22. Počet GN / EN zařízení:**

2

**23. Velikost GN / EN zařízení:**

GN 1/1

**24. Hloubka GN zařízení [mm]:**

200