

Technický list

Vlastnosti produktu



Model	Sap kód	00012284
BI 90/150 G	Skupina artiklů	Kotle



- Typ spotřebiče: Plynové zařízení
- Typ ohřevu zařízení: Nepřímý
- Zapalování: Piezo+večný plamen
- Regulace tlaku páry: Mechanická - ventil upouští páru při vysokém tlaku
- Napouštění/dopouštění: Mechanický kohout
- Plnění duplikátoru: Poloautomatické
- Výpust': Ano
- Průměr výpustného ventilu [mm]: 2"
- Objem vany [l]: 150
- Užitný objem [l]: 134

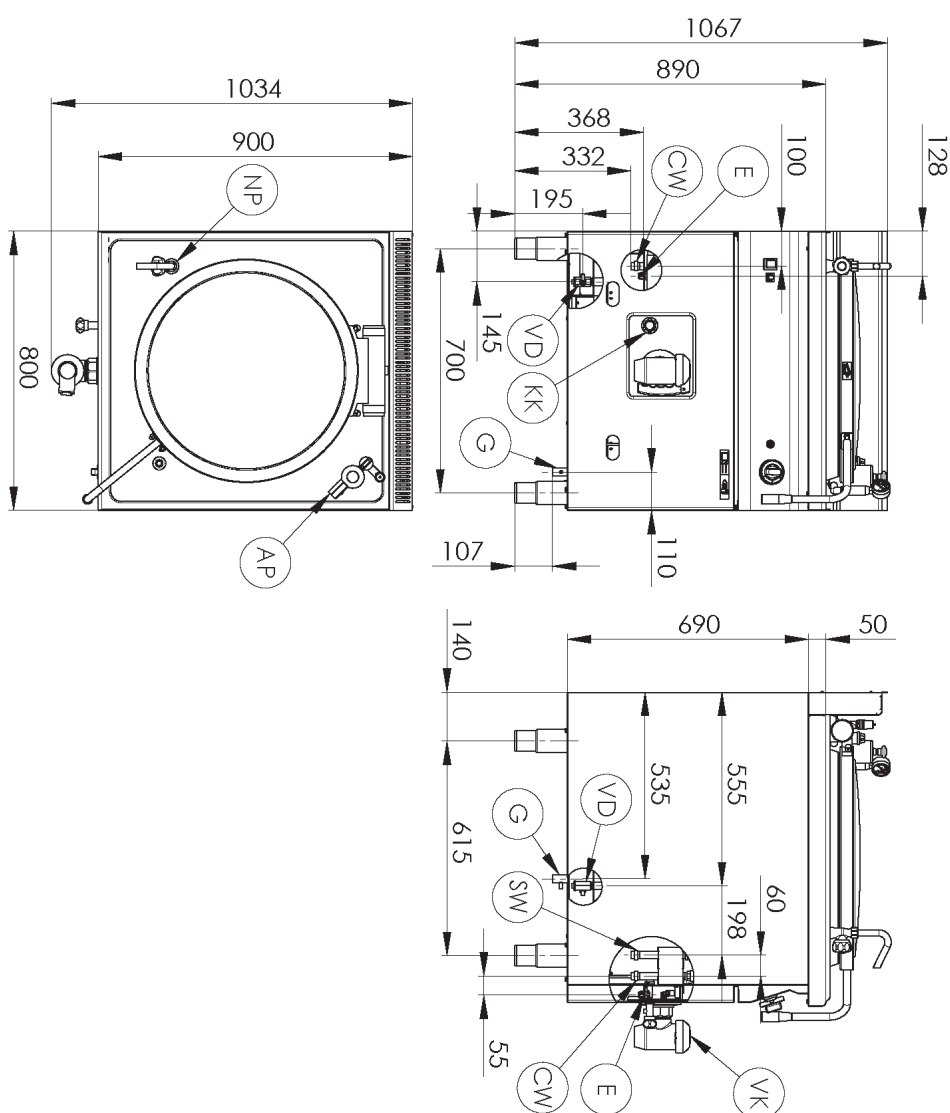
Sap kód	00012284	Druh připojení plynu	Zemní plyn, propan butan
Šířka netto [mm]	800	Objem vany [l]	150
Hloubka netto [mm]	900	Užitný objem [l]	134
Výška netto [mm]	900	Typ ohřevu zařízení	Nepřímý
Hmotnost netto [kg]	150.00	Regulace tlaku páry	Mechanická - ventil upouští páru při vysokém tlaku
Výkon plynový [kW]	22.500		

Technický list

Technický výkres



Model	Sap kód	00012284
BI 90/150 G	Skupina artiklů	Kotle



Model	Sap kód	00012284
BI 90/150 G	Skupina artiklů	Kotle

- 1 Bezpečnostní prvek – termočlánek**

bezpečná obsluha pro personál
nedochází ke zbytečnému úniku plynu
dlouhá životnost

 - úspory na servisních zásazích
 - snadná a rychlejší obsluha
- 2 Poloautomatické dopouštění**

bezúdržbový systém
absence sondy, která se může zavápnit
dlouhá životnost

 - úspory na servisních zásazích
 - zamezení ztrát způsobených přerušením provozu zařízení
- 3 Stupeň krytí ovládacích prvků IPX4**

bezúdržbový systém
odolnost proti stříkající vodě
dlouhá životnost

 - úspory na servisních zásazích
 - snadné čištění zařízení
- 4 Chytré madlo**

ochrana proti opaření při zvednutí víka
snadná manipulace pro obsluhu libovolné výšky

 - vysoká bezpečnost
 - méně zdravotních obtíží způsobených špatnou ergonomií
- 5 Dno duplikátoru AISI 316**

dlouhá životnost i v agresivním slaném prostředí

 - úspory na servisních zásazích
 - zamezení ztrát způsobených přerušením provozu zařízení
- 6 Celonerezové provedení včetně dna**

materiál nerezne včetně dna
odolnost materiálu proti opotřebení AISI 304
dlouhá životnost

 - úspory na servisních zásazích
 - snadné čištění zařízení
- 7 Horní prolisovaná deska**

zabraňuje zatečení překypěné tekutiny do ovládacích prvků nebo na nohy obsluze

 - eliminuje problémy s případnou poruchou
 - zvyšuje uživatelský komfort

Technický list

Technické parametry



Model	Sap kód	00012284
BI 90/150 G	Skupina artiklů	Kotle

1. Sap kód:

00012284

2. Typ výrobku:

RF-Kuchyně 900

3. Šířka netto [mm]:

800

4. Hloubka netto [mm]:

900

5. Výška netto [mm]:

900

6. Hmotnost netto [kg]:

150.00

7. Šířka brutto [mm]:

970

8. Hloubka brutto [mm]:

840

9. Výška brutto [mm]:

1160

10. Hmotnost brutto [kg]:

173.00

11. Typ spotřebiče:

Plynové zařízení

12. Konstruční typ zařízení:

S podstavbou

13. Výkon plynový [kW]:

22.500

14. Zapalování:

Piezo+večný plamen

15. Druh připojení plynu:

Zemní plyn, propan butan

16. Stupeň krytí ovládacích prvků:

IPX4

17. Materiál:

AISI 304 vrchní deska, AISI 430 opláštění

18. Průměr výpustného ventilu [mm]:

2"

19. Typ vrchní desky:

Prolisovaná - komfortní údržba čištění

20. Materiál vrchní desky:

AISI 304

21. Tloušťka vrchní desky [mm]:

1.50

22. Typ ohřevu zařízení:

Nepřímý

23. Objem vany [l]:

150

24. Maximální teplota zařízení [°C]:

105

25. Servisní přístup:

Zepředu odejmutím čelního panelu

26. Bezpečnostní termostat:

Ano

27. Nastavitelné nožičky:

Ano

28. Materiál dna:

AISI 316

29. Užitečný objem [l]:

134

30. Napouštění/dopouštění:

Mechanický kohout

31. Plnění duplikátoru:

Poloautomatické

32. Regulace tlaku páry:

Mechanická - ventil pouští páru při vysokém tlaku

Technický list

Technické parametry



Model	Sap kód	00012284
BI 90/150 G	Skupina artiklů	Kotle

33. Typ výpustního ventilu:

kónický

34. Přepadový kanálek:

Ano

35. Manometr:

Ano

36. Typ vody napouštění:

Studená i teplá

37. Výpust:

Ano