

ABNER a.s.
Václavské náměstí 56, 110 00 Praha 1
Provozovna (korespondenční adresa):
Lanškrounská 87
57101 Moravská Třebová



TECHNICKÝ LIST

Jídelní výdejní vozík typ EKG – 4/IV L ECO

Jídelní výdejní vozík s dělenou a nedělenou vanou vyrobený z chromniklové oceli.

Vozík je určený pro výdej z gastronádob.

Hloubka GN může být až 200 mm.

Teplota vody lze regulovat termostatem až do +90°C.

Ovládání vozíku na dlouhé straně - boční

Kapacita: 4 × GN 1/1-200 nebo menší

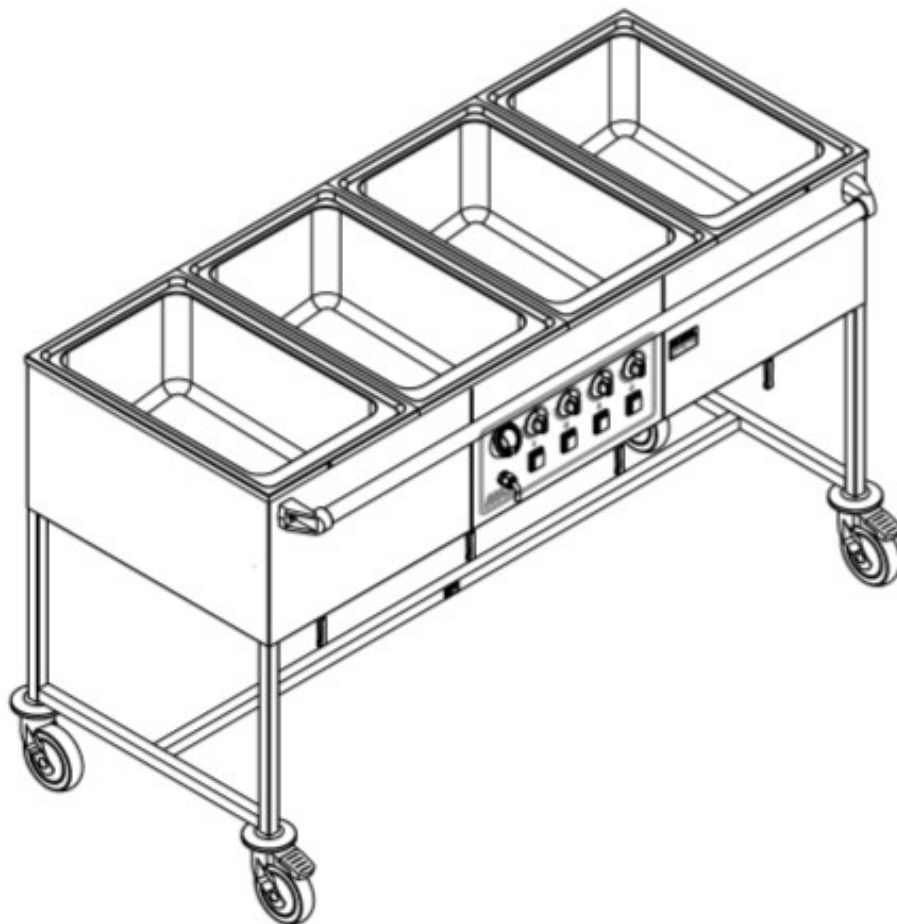
Rozměr (mm): 1540×710×900

Příkon (kW): 2,8

Napětí: 230 V~50 Hz

Kolečka: 4 otočná pr. 125 mm, z toho 2 s brzdou

Hmotnost (kg): 51

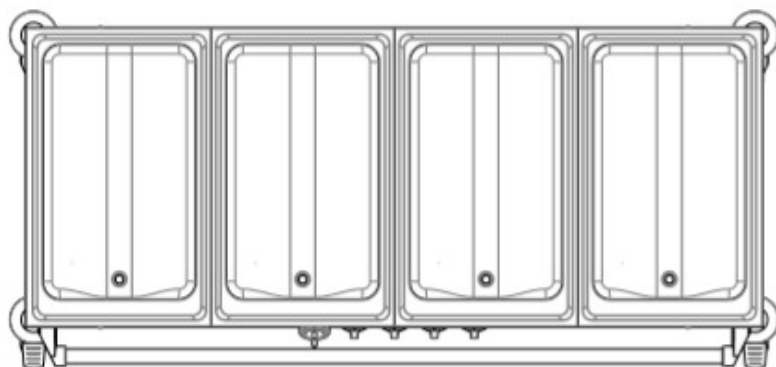
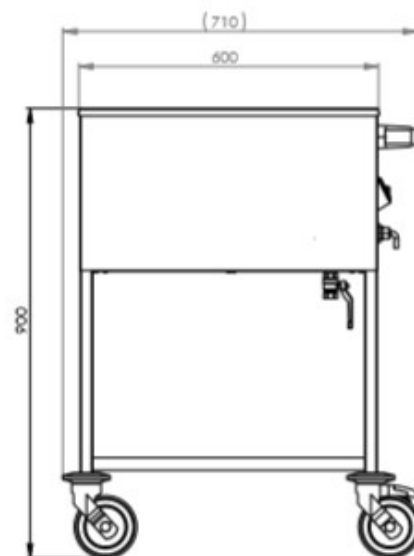
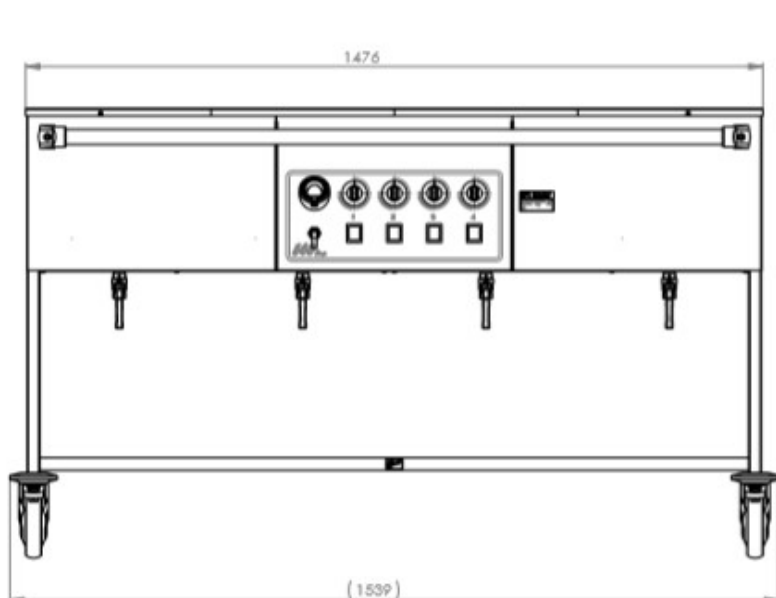


TEL.: +420 461 313 111 URL: www.abner.cz
FAX: +420 461 313 170 E-MAIL: abner@abner.cz
FAX odbyt: +420 461 313 171
Rejstřík: Městský soud v Praze – oddíl B, vložka 8572

BANKOVNÍ SPOJENÍ: Raiffeisenbank, a.s. Praha
číslo účtu: 7794230001/5500
IČO: 25915207 IBAN: CZ84 5500 0000 0077 9423 0001
DIČ: CZ25915207 SWIFT CODE: RZBCCZPP



ABNER a.s.
Václavské náměstí 56, 110 00 Praha 1
Provozovna (korespondenční adresa):
Lanškrounská 87
57101 Moravská Třebová



TEL.: +420 461 313 111 URL: www.abner.cz
FAX: +420 461 313 170 E-MAIL: abner@abner.cz
FAX odbyt: +420 461 313 171
Rejstřík: Městský soud v Praze - oddíl B, vložka 8572

BANKOVNÍ SPOJENÍ: Raiffeisenbank, a.s. Praha
číslo účtu: 7794230001/5500
IČO: 25915207 IBAN: CZ84 5500 0000 0077 9423 0001
DIČ: CZ25915207 SWIFT CODE: RZBCCZPP