

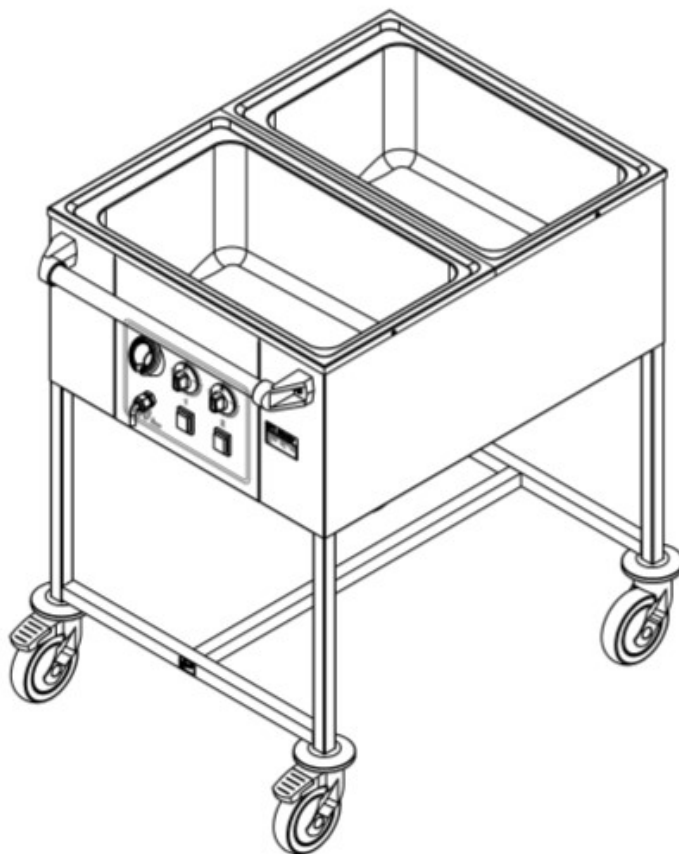
ABNER a.s.
Václavské náměstí 56, 110 00 Praha 1
Provozovna (korespondenční adresa):
Lanškrounská 87
57101 Moravská Třebová



TECHNICKÝ LIST

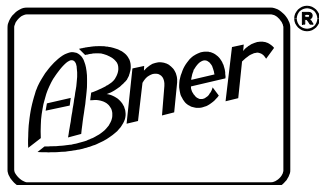
Jídelní výdejní vozík typ EKG – 2/II ECO

Jídelní výdejní vozík s dělenou a nedělenou vanou vyrobený z chromniklové oceli.
Vozík je určen pro výdej gastronomií.
Hloubka GN může být až 200 mm.
Vana je vyhřívána topnými tělesy. Teplotu vody lze regulovat termostatem až do +90°C.
Přívod je zajištěn točným kabelem max. dosahu 2 m.
Vozík je dodáván v provedení s trnoží.
Ovládání vozíku na krátké straně - čelní
Kapacita: 2 × GN 1/1-200 nebo menší
Počet vyhřívávaných lázní: 2
Rozměr (mm): 855×665×900
Příkon (kW): 1,4
Napětí: 230 V~50 Hz
Kolečka: 4 otočná pr. 125 mm, z toho 2 s brzdou
Hmotnost (kg): 31

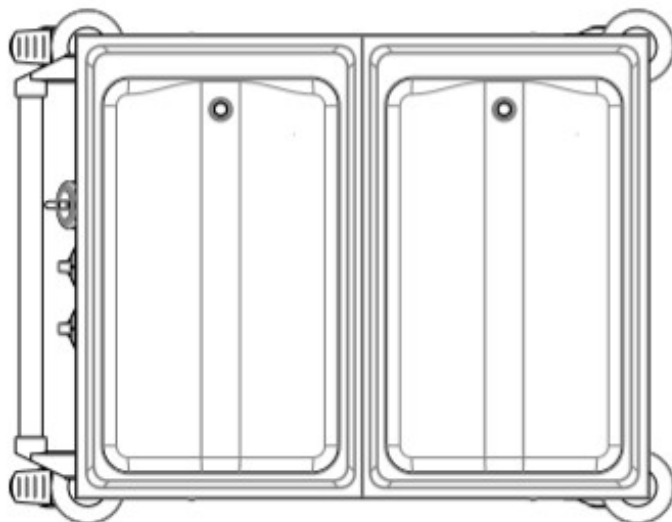
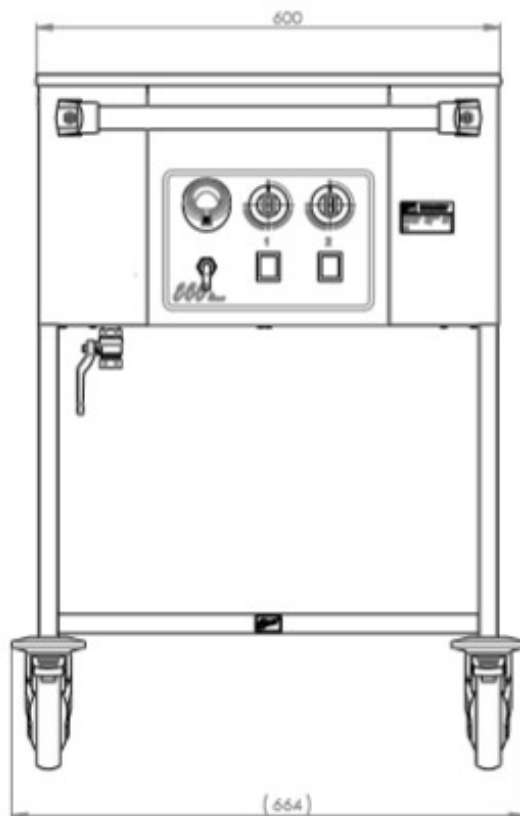
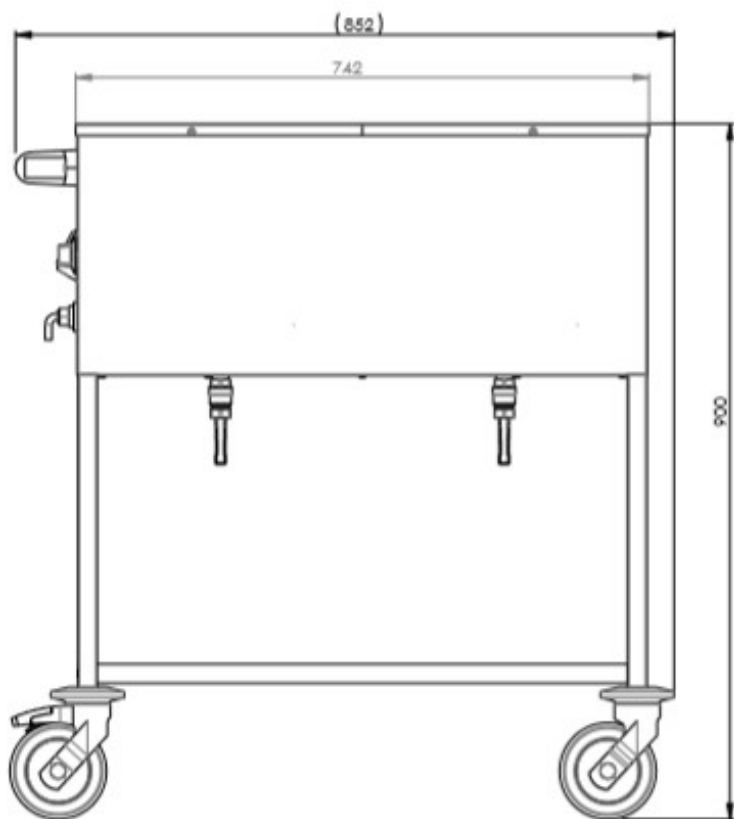


TEL.: +420 461 313 111 URL: www.abner.cz
FAX: +420 461 313 170 E-MAIL: abner@abner.cz
FAX odbyt: +420 461 313 171
Rejstřík: Městský soud v Praze – oddíl B. vložka 8572

BANKOVNÍ SPOJENÍ: Raiffeisenbank, a.s. Praha
číslo účtu: 7794230001/5500
IBAN: CZ84 5500 0000 0077 9423 0001
IČO: 25915207 SWIFT CODE: RZBCCZPP
DIČ: CZ25915207



ABNER a.s.
Václavské náměstí 56, 110 00 Praha 1
Provozovna (korespondenční adresa):
Lanškrounská 87
57101 Moravská Třebová



TEL.: +420 461 313 111 URL: www.abner.cz
FAX: +420 461 313 170 E-MAIL: abner@abner.cz
FAX odbyt: +420 461 313 171
Rejstřík: Městský soud v Praze—oddíl B. vložka 8572

BANKOVNÍ SPOJENÍ: Raiffeisenbank, a.s. Praha
číslo účtu: 7794230001/5500
IČO: 25915207 IBAN: CZ84 5500 0000 0077 9423 0001
DIČ: CZ25915207 SWIFT CODE: RZBCCZPP