



GRIDDLE PLATES

NÁVOD K OBSLUZE A INSTALACI
INSTRUKCJE MONTAŻU I OBSŁUGI
BRUGS- OG MONTERINGSVEJLEDNING
UPUTSTVO ZA INSTALACIJU I UPOTREBU
GHID DE INSTALARE SI UTILIZARE
INSTRUCTION FOR INSTALLATION AND USE
DIE GEBRAUCHS UND INSTALLATIONSANWEISUNG
NOTICE D'INSTALLATION ET D'EMPLOI
INSTRUCTIE VOOR INSTALLATIE EN GEBRUIK



FTH 30 G, FTH 30 GL, FTH 60 G, FTH 60 GL, FTH 90 G, FTH 90 GL, FTHC 30 G,
FTHC 30 GL, FTHC 60 G, FTHC 60 GL, FTHC 90 G, FTHC 90 GL, FTHR 60 G,
FTHR 60 GL, FTHR 90 G, FTHR 90 GL, FTHRC 60 G, FTHRC 60 GL, FTHRC 90 G,
FTHRC 90 GL, FTR 30 G, FTR 30 GL, FTRC 30 G, FTRC 30 GL



www.rmgastro.com



OBSAH		
	Prohlášení o souladu s normami	3
	Návod k použití	10
	Čistění a údržba	11
TREŚĆ		
	Oświadczenie o zgodności z normami	12
	Instrukcja obsługi	17
	Czyszczenie i konserwacja	19
BRUGERVEJLEDNING		
	Erklæring om standard kompatibilitet	22
	Brugsvejledning	27
	Rensning og vedligeholdelse	28
SADRŽAJ		
	Izjava o saglasnosti Sa normama	32
	Uputstvo za upotrebu	36
	Čišćenje i održavanje	37
CONȚINUT		
	Declarație de conformitate cu regulile	40
	Ghid de utilizare	44
	Curățare și mentenanță	45
CONTENT		
	Declaration of a standards conformity	47
	Instruction for use	54
	Cleaning and maintenance	55
INHALT		
	Die Normenübereinstimmungsdeklaration	56
	Gebrauchsanweisung	62
	Die Reinigung und Instandhaltung	63
CONTENU		
	Déclaration de conformité	64
	Mode d'emploi	69
	Nettoyage et entretien	70
INHOUD		
	De verklaring van overeenstemming met de normen	71
	Gebruiksaanwijzing	78
	Reiniging en onderhoud	79

PROHLÁŠENÍ O SOULADU S NORMAMI

Výrobce prohlašuje, že přístroje jsou v souladu s nařízením 2014/30/EU, 2014/35/EU, 1935/2004/ES, 2016/426/EU, zákonem č.22/1997 Sb., č. 258/2000 Sb. o ochraně veřejného zdraví, vyhláškou MZ č. 38/2001 Sb. a příslušnými nařízeními vlády. Instalace musí být uskutečněna s ohledem na platné normy.

Pozor, výrobce se vzdává jakékoli odpovědnosti v případě přímých i nepřímých poškození, které se vztahují ke špatné instalaci, nesprávným zásahem nebo úpravami, nedostatečnou údržbou, nesprávným používáním, a které jsou eventuálně způsobeny jinými příčinami, jež uvádí body uvedené v podmínkách prodeje. Tento spotřebič je určen pouze pro odborné používání a musí být obsluhován kvalifikovanými osobami. Části, které byly po nastavení zajištěny výrobcem nebo pověřeným pracovníkem, nesmí uživatel přestavovat.

TECHNICKÁ DATA

Štítek s technickými údaji je umístěn na boku či zadním panelu přístroje. Před instalací si prostudujte schéma zapojení v příloženém návodu.

Typ výrobku	Typ hořáku	Celkový výkon (kW)	Porvch desky	Typ spotřebiče	Rozměr desky (cm)	Rozměr zařízení (cm)
FTH 30 GL	1x 4,0 kW	4,0	hladká	A	32 x 48	33 x 60 x 29 v
FTR 30 GL	1x 4,0 kW	4,0	rýhovaná	A	32 x 48	33 x 60 x 29 v
FTH 60 GL	2x 4,0 kW	8,0	hladká	A	65 x 48	66 x 60 x 29 v
FTHR 60 GL	2x 4,0 kW	8,0	½ rýhovaná / ½ hladká	A	65 x 48	66 x 60 x 29 v
FTHC 30 GL	1x 4,0 kW	4,0	hladká	A	32 x 48	33 x 60 x 29 v
FTRC 30 GL	1x 4,0 kW	4,0	rýhovaná	A	32 x 48	33 x 60 x 29 v
FTHC 60 GL	2x 4,0 kW	8,0	hladká	A	65 x 48	66 x 60 x 29 v
FTHRC 60 GL	2x 4,0 kW	8,0	½ rýhovaná / ½ hladká	A	65 x 48	66 x 60 x 29 v
FTH 90 GL	3x 4,0 kW	12,0	hladká	A	97 x 48	99 x 60 x 29 v
FTHC 90 GL	3x 4,0 kW	12,0	hladká	A	97 x 48	99 x 60 x 29 v
FTHR 90 GL	3x 4,0 kW	12,0	½ rýhovaná / ½ hladká	A	97 x 48	99 x 60 x 29 v
FTHRC 90 GL	3x 4,0 kW	12,0	½ rýhovaná / ½ hladká	A	97 x 48	99 x 60 x 29 v

TECHNICKÁ DATA HOŘÁKŮ

MODEL	TRYSKA	Typ hořáku	12,8 kWh/kg G 30/G 31 PROPAN / BUTAN 28 - 30 mbar	12,8 kWh/kg G 31 PROPAN 37 mbar	12,8 kWh/kg G 30/G 31 PROPAN / BUTAN 50 mbar	9,45 kWh/m ³ G 20 ZEMNÍ PLYN 20 mbar	PŘÍPOJNÁ TRUBKA PLYN
FT**-30 GL	TRYSKA HOŘÁKU 1/100 MM	4,0 kW	93	93	77	135	G 1/2"
	SPOTŘEBA	4,0 kW	0,546 kg/h	0,546 kg/h	0,546 kg/h	0,74 m ³ /h	---
FT**-60 GL	TRYSKA HOŘÁKU 1/100 MM	2x 4,0 kW	93	93	77	135	G 1/2"
	SPOTŘEBA	2x 4,0 kW	1,092 kg/h	1,092 kg/h	1,092 kg/h	1,148 m ³ /h	---
FT**-90 GL	TRYSKA HOŘÁKU 1/100 MM	3x 4,0 kW	93	93	77	135	G 1/2"
	SPOTŘEBA	3x 4,0 kW	1,638 kg/h	1,638 kg/h	1,638 kg/h	2,22 m ³ /h	---

Typ výrobku	Rozměr (cm)	Výkon (kW)	Rozměr pr. plochy (cm)	Připojení plynu (Ø)	Povrch desky
FTH - 30 G	33 x 60 x 22 v	4,0	32,5 x 48	1/2"	hladký
FTHC - 30 G	33 x 60 x 22 v	4,0	32,5 x 48	1/2"	hladký / CHROM
FTR - 30 G	33 x 60 x 22 v	4,0	32,5 x 48	1/2"	ryhovaný
FTRC - 30 G	33 x 60 x 22 v	4,0	32,5 x 48	1/2"	ryhovaný / CHROM
FTH - 60 G	66 x 60 x 22 v	8,0	65 x 48	1/2"	hladký
FTHC - 60 G	66 x 60 x 22 v	8,0	65 x 48	1/2"	hladký / CHROM
FTHR - 60 G	66 x 60 x 22 v	8,0	65 x 48	1/2"	1/2 hladká 1/2 ryhovaná
FTHRC - 60 G	66 x 60 x 22 v	8,0	65 x 48	1/2"	1/2 hladká 1/2 ryhovaná CHROM
FTH - 90 G	99 x 60 x 22 v	12,0	97 x 48	1/2"	hladký
FTHR - 90 G	99 x 60 x 22 v	12,0	97 x 48	1/2"	2/3 hladká 1/3 ryhovaná
FTHC - 90 G	99 x 60 x 22 v	12,0	97 x 48	1/2"	hladký / CHROM
FTHRC - 90 G	99 x 60 x 22 v	12,0	97 x 48	1/2"	2/3 hladká 1/3 ryhovaná CHROM

TECHNICKÁ DATA HOŘÁKŮ

Hořák max 4,0 kW	12,0 kWh/kg G 30 BUTAN 30 mbar	12,8 kWh/kg G 31 PROPAN 37 mbar	9,45 kWh/m ³ Z. PLYN 20 mbar
Tryska hořáku pr. 1/100 mm	93	93	135
Spotřeba plynu	0,546 kg/h	0,546 kg/h	0,41 m ³ /h

Hořák max 2x 4,0 kW	12,0 kWh/kg G 30 BUTAN 30 mbar	12,8 kWh/kg G 31 PROPAN 37 mbar	9,45 kWh/m ³ Z. PLYN 20 mbar
Tryska hořáku pr. 1/100 mm	2x 93	2x 93	2x 135
Spotřeba plynu	1,092 kg/h	1,092 kg/h	0,82 m ³ /h

Hořák max 3x 4,0 kW	12,0 kWh/kg G 30 BUTAN 30 mbar	12,8 kWh/kg G 31 PROPAN 37 mbar	9,45 kWh/m ³ Z. PLYN 20 mbar
Tryska hořáku pr. 1/100 mm	3x 93	3x 93	3x 135
Spotřeba plynu	1,638 kg/h	1,638 kg/h	1,23 m ³ /h

KONTROLA OBALU A ZAŘÍZENÍ

Zařízení opouští naše sklady v řádném obalu, na kterém jsou odpovídající symboly a označení. V obalu se nachází odpovídající návod k obsluze. Jestliže by obal měl vykazovat špatné zacházení, známky poškození, musí se okamžitě reklamovat u přepravce a to sepsáním a podepsáním protokolu o škodě. Na pozdější reklamace nebude brán zřetel.

Důležité upozornění

Tento návod musí být řádně a pozorně přečten, protože obsahuje důležité informace o bezpečnostních prvcích, instalaci a použití.

- Výrobek je určen pouze k používání ve vnitřních prostorách.
- Nikdy spotřebič nepoužívejte, pokud má poškozený napájecí přívod nebo vidlici, pokud nepracuje správně, upadl na zem a poškodil se nebo spadl do vody. V takových případech zanechte spotřebič do odborného servisu k prověření jeho bezpečnosti a správné funkce
- Tato doporučení se vztahují na tento výrobek, nebo produktovou linii.
- Tento návod se musí řádně uschovat pro budoucí použití.
- Zabraňte dětem manipulovat s přístrojem.
- Při prodeji nebo přemístění je nutno se přesvědčit, že obsluha nebo odborný servis se seznámil s ovládáním a instalačními pokyny v přiloženém návodu.
- Výrobek smí obsluhovat pouze obsluha, která se seznámila s tímto návodem k použití.
- Nesmí být spuštěn bez dozoru.
- Doporučuje se kontrola odborným servisem minimálně 2x ročně.
- Při eventuální opravě nebo výměně dílů musí být použity originální náhradní díly.
- Výrobek se nesmí čistit proudem vody nebo tlakovou sprchou.
- Při poruše nebo špatném chodu výrobku je nutné odpojit veškeré přívody (voda, elektřina, plyn) a zavolat autorizovaný servis.
- Výrobce se vzdává jakékoli zodpovědnosti při poruchách způsobenými chybnou instalací, nedodržením shora uvedených doporučení, jiným užíváním apod.
- Přístroj se smí používat pouze k účelu, ke kterému je určený, jiné použití je zakázané a může vést ke vzniku nebezpečí či úrazu
- Musí být zajištěno nejprísnější dodržování pravidel protipožární ochrany
- Za provozu a krátce po něm jsou některé části spotřebiče horké
- Je zakázáno se během provozu dotýkat jiných částí spotřebiče, než ovládacích prvků k tomu určených

UMÍSTĚNÍ

Ke správné činnosti a umístění spotřebiče je nutné dodržet následující směrnice dle norem TPG G 704 01, ČSN 127040 a ČSN 127010.

Rozbalte přístroj a zkontrolujte, zda se přístroj nepoškodil během přepravy. Umístěte přístroj na vodorovnou plochu (maximální nerovnost do 2°). Drobné nerovnosti lze vyrovnat regulovatelnými nožičkami.

Jestliže zařízení bude umístěno tak, že bude v kontaktu se stěnami nábytku, tyto musí odolávat teplotě až 60°C. Instalaci, seřízení, uvedení do provozu musí provést kvalifikovaná osoba, která má k takovýmto úkonům oprávnění a to dle platných norem.

Přístroj může být instalován samostatně nebo v sérii s přístroji naší výroby. Je nutno dodržovat minimální vzdálenost 10 cm od hořlavých materiálů. V tomto případě je nutné zabezpečit odpovídající úpravy, aby byla zabezpečena tepelná izolace hořlavých částí.

Spotřebič se musí instalovat pouze na nehořlavém povrchu nebo u nehořlavé stěny.

Nejmenší požadovaný průtok vzduchu z venkovního prostoru pro spotřebiče v provedení A je v rozmezí 5-20 m³/h, dle typu spotřebiče. Zaleží na instalačních předpisech pro danou zemi určení.

Součásti spotřebiče zajištěné výrobcem, nebo jeho zástupcem nesmí pracovník provádějící
INSTALACE

Důležité:

Výrobce neposkytuje žádnou záruku na závady, vzniklé v důsledku nesprávného používání, nedodržování instrukcí obsažených v příloženém návodu k použití a špatným zacházením se spotřebiči.

Instalaci, úpravy a opravy spotřebičů pro velkokuchyně, tak jako i jejich demontáž z důvodu možného poškození přívodu plynu, mohou být prováděny pouze na základě smlouvy o údržbě, tato smlouva může být uzavřena s autorizovaným prodejcem, přičemž musí být dodržovány technické předpisy a normy a předpisy týkající se instalace, elektrického přívodu, plynové přípojky a bezpečnosti práce.

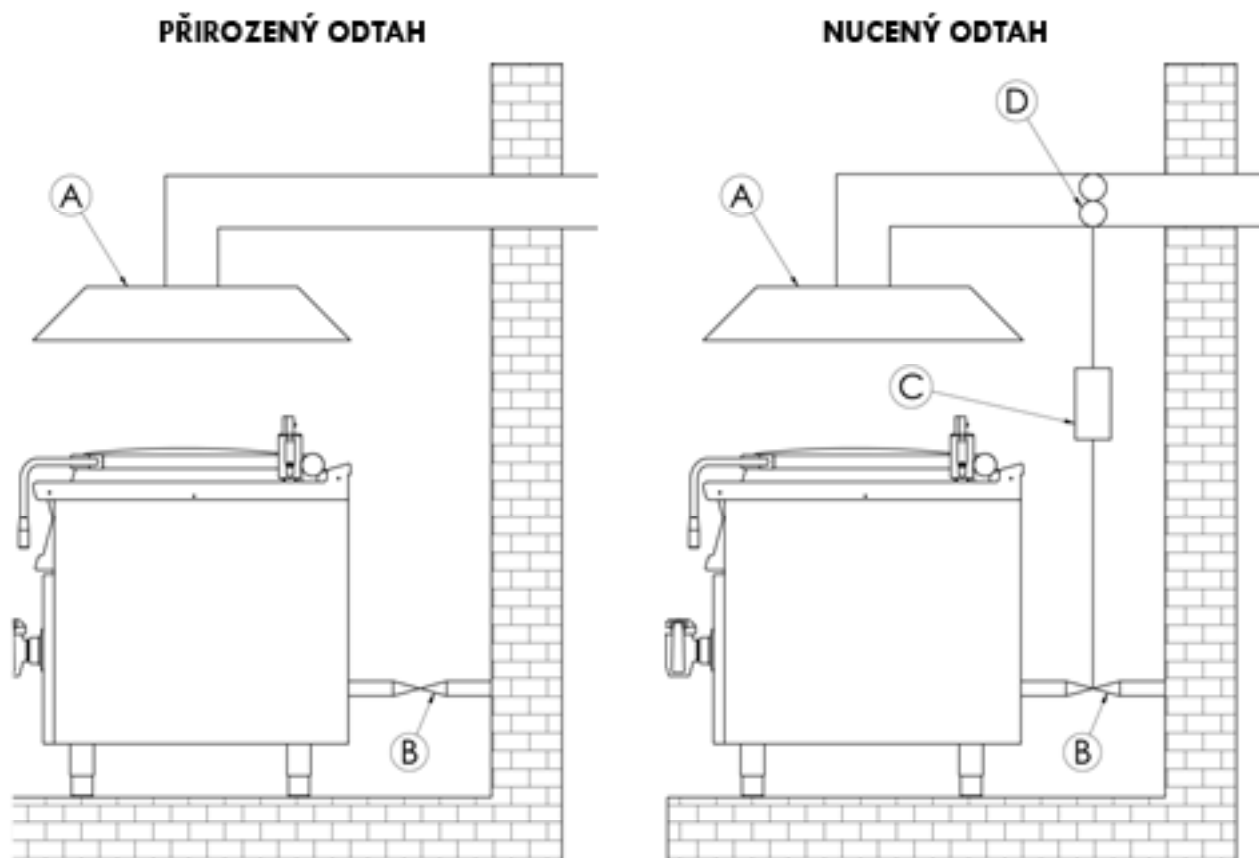
Technické instrukce pro instalaci a seřízení, k použití POUZE pro specializované techniky.

Instrukce, které následují, se obrací k technikovi kvalifikovanému pro instalaci, aby provedl všechny operace způsobem co nejkorektnějším a podle platných norem.

Jakákoli činnost spojená s regulací apod. musí být vykonána pouze se zařízením odpojeným ze sítě. Je - li nutno udržovat spotřebič pod napětím je nutno dbát nejvyšší opatrnosti.

Typ spotřebiče pro provedení odtahu je deklarován na typovém štítku, jedná se o spotřebiče typu A1.

PROVEDENÍ ODTAHU PLYNU



Vyústění digestoře je do samostatného komínového tělesa (A). Odtah spalin zabezpečuje přirozený tah komínu.

Vyústění digestoře je bez přirozeného odtahu. Odtah spalin je zabezpečován pomocí ventilátoru (D), (nucený odtah). V tomto případě je nezbytné zabezpečit propojení s přívodem plynu (B) pro vypnutí přívodu plynu při výpadku.

BEZPEČNOSTNÍ OPATŘENÍ Z HLEDISKA POŽÁRNÍ OCHRANY PODLE

ČSN 061008 ČL. 21

- obsluhu spotřebiče smí provádět pouze dospělé osoby
- spotřebič smí být bezpečně používán v souladu s normami:
ČSN 33 2000-4-482: Ochrana proti požáru v prostorách se zvláštním rizikem nebo nebezpečím
ČSN 33 2000-4-42: Ochrana před účinky tepla

- spotřebič je nutné umístit tak, aby stál nebo visel pevně na nehořlavém podkladu

Na spotřebič a do vzdálenosti menší než bezpečná vzdálenost od něho nesmějí být kladeny předměty z hořlavých hmot (nejmenší vzdálenost spotřebiče od hořlavých hmot je 10 cm).

Tabulka: stupeň hořlavosti stavební hmoty zařazené do st. hořlavosti (ČSN 730823) hmot a výrobků

Stupeň hořlavosti	Stavební hmoty
A - nehořlavé	žula, pískovec, betony, cihly, keramické obkladačky, omítky
B - nesnadno hořlavé	akumin, heraklit, lihnos, itaver
C1 - těžce hořlavé	dřevo, listnaté, překližky sirkoklit, tvrzený papír, umakart
C2 - středně hořlavé	dřevotřískové desky, solodur, korkové desky, pryž, podlahoviny
C3 - lehce hořlavé	dřevovláknité desky, polystyrén, polyureten, PVC

• informace o stupni hořlavosti běžných stavebních hmot uvádí tabulka níže. Spotřebiče musí být instalovány bezpečným způsobem. Při instalaci musí být dále respektovány příslušné projektové, bezpečnostní a hygienické předpisy dle:

- ČSN 06 1008 požární bezpečnost lokálních spotřebičů a zdrojů tepla
- ČSN 33 2000-4-482 ochrana proti požáru v prostorách se zvláštním rizikem nebo nebezpečím
- ČSN 33 2000-4-42 ochrana před účinky tepla

TRUBKA PRO PŘIPOJENÍ PLYNU

Plyn musí být připojen trubkou o maximální délce 1,5 metru z pozinkované oceli, mědi nebo ohebnou ocelovou hadicí a to v souladu s platnými normami dané země. Každý přístroj musí mít uzavíratelný kohout u přívodu, aby se dal snadno zastavit přívod plynu. Po instalaci přístroje musíme zkontrolovat případné úniky plynu. Nikdy nekontrolujte úniky otevřeným ohněm, je nutno použít materiály, které nezpůsobují korozi. Použijte např. roztok mýdlové vody. Přístroje prošly důkladnou kontrolou u výrobce, údaje o druhu plynu, tlaku a typu přístroje jsou uvedeny na štítku s charakteristikami. Lahve na LPG musí být vybaveny regulátorem, který odpovídá přetlakům plynu na výrobním štítku zařízení v souladu s platnou legislativou dané země určení.

KONTROLA NASTAVENÍ PŘÍSTROJE NA DRUH PLYNU

Zkontrolujte, jestli je přístroj uzpůsoben na druh plynu, který používáte. Na štítku každého přístroje je napsán typ plynu na jaký je uzpůsoben.

POKYNY PRO PŘESTAVBU NA JINÉ DRUHY PLYNU

Přístroje jsou nastaveny a zkontrolovány na zemní plyn (viz. štítek přístroje). Přestavba na jiný druh plynu musí být vykonána kvalifikovanou osobou, trysky na jiný druh plynu jsou obsaženy v balíčku s návodem.

VÝMĚNA TRYSKY HLAVNÍHO HOŘÁKU (obr. 3)

Odšroubujte trysku a zašroubujte novou na požadovaný typ plynu (viz tab. technických dat). Hořák nepotřebuje seřizovat přívod vzduchu. Vše vraťte zpět v opačné pořadí. Dbejte na to, aby všechny díly hořáku do sebe důkladně zapadly.

Důležité:

Po přestavbě přístroje na jiný druh plynu změňte tento údaj na štítku přístroje. Kontrola chodu přístroje:

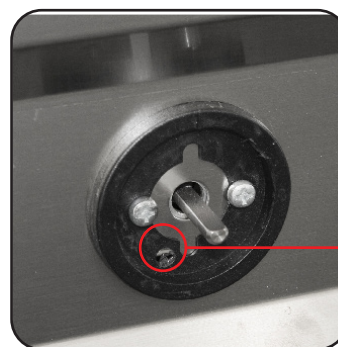
- zkontrolujte případné úniky plynu
- zkontrolujte zažehnutí a plamen hlavního hořáku
- zkontrolujte a plamen hlavního hořáku na min.výkon
- vyzkoušejte, jestli plamen hořáku olizuje termočlánek a je modrý
- uživateli se doporučuje při používání spotřebiče postupovat podle návodu

SEŘÍZENÍ PLAMENE PŘI SNÍŽENÉM VÝKONU

Plamen při nastavení kohoutu na min.výkon se seřizuje šroubkem umístěným v těle kohoutu vedle hřídele kohoutu.

Pro seřízení postupujte takto:

- sejměte regulační knoflík kohoutu (tahem k sobě)
- vedle hřídele kohoutu je otvor pro seřízení
- pomocí malého plochého šroubováku seřídte plamen



otvor pro seřízení

ÚDRŽBA

Doporučuje se nechat přístroj alespoň dvakrát ročně překontrolovat odborným servisem. Veškeré zásahy do přístroje může provádět pouze kvalifikovaná osoba, která má k takovýmto úkonům oprávnění. Některé části mohou vyžadovat výměnu během doby životnosti spotřebiče:

- piezzo elektroda, čidlo termopojistky

VÝMĚNA PIEZZO ELEKTRODY NEBO ČIDLA TERMOPOJISTKY

Odšroubujte a sejměte spodní kryt. Odšroubujte držák piezzo elektrody a čidla termopojistky. Odpojte a demontujte piezzo elektrodu nebo čidlo termopojistky. Montáž nového dílu proveďte v opačném pořadí.

NÁVOD K POUŽITÍ

Pozor! Než-li začnete přístroj používat, je nutné z celého povrchu sejmout ochranné fólie, a pak jej dobře omýt vodou se saponátem na nádobí, a poté otřít vlhkým hadrem.

Zapálení hlavního hořáku a regulace teploty: (obr. 2)

Dejte reg.knoflík kohoutu (2) do polohy “ zapálení hlavního hořáku ” a poté jej stiskněte a držte jej, několikrát stiskněte knoflík piezo zapalovače (1) dokud se naezapálí hlavní hořák. Plamen je viditelný skrz otvor ve předním panelu. Po zapálení hořáku držte knoflík číslo (2) stisknutý ještě několik sekund, než se zahřeje termopojistka, poté knoflík uvolněte. Pokud plamen zhasne, celý postup opakujte.

Snížený výkon sporo (obr. 2)

Otočením knoflíku (2) do polohy “ sporo “ nastavíte hoření hořáku na sporo(snížený výkon).

Vypnutí celého přístroje (obr. 2)

Stačí otočit knoflíkem (2) do polohy “ 0 “.

Nádoba na sběr tuku

Nádobu je třeba kontrolovat pravidelně a zavčas ji vyprázdnit. Nádobu musíte vyčistit po každém vypnutí spotřebiče.

POZOR ! NÁDOBA NA SBĚR TUKU MŮŽE BÝT PŘI PROVOZU HORKÁ. NÁDOBU VYPRAZDŇUJTE, JE-LI ZAŘÍZENÍ VYCHLADLÉ.

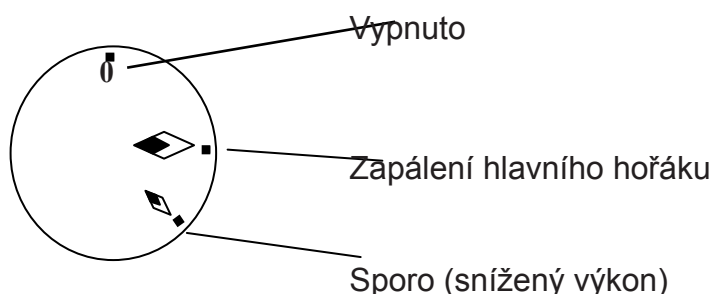
Přístroje, které mají varnou plochu rozdělenou na dvě poloviny je možné regulovat samostatně každou polovinu zvlášť nebo můžete použít jenom jednu polovinu. Používejte přístroj pouze pod dohledem.



① Piezzo zapalování

② Regulační knoflík

Okénko pro kontrolu hoření hořáku



ČIŠTENÍ A ÚDRŽBA

POZOR! Zařízení se nesmí čistit přímou nebo tlakovou vodou. Čistěte zařízení denně. Denní údržba prodlužuje životnost a účinnost zařízení. Vždy vypněte hlavní přívod k zařízení. Nerezové části omyjte vlhkým hadrem se saponátem bez hrubých částic, vytřete do sucha. Nepoužívejte abrasivní nebo korosivní čisticí prostředky. Všechny zbytky jídla musí být z pracovní plochy odstraněny, můžete použít špachtli. Po každém čištění zařízení musíte potřít grilovací plochy rostlinným olejem.

JAK POSTUPOVAT V PŘÍPADĚ PORUCHY

Vypněte elektrický a plynový přívod a zavolejte servisní organizaci prodejce.

!!! PO KAŽDÉM POUŽITÍ NATŘÍT PLOTNU STOLNÍM OLEJEM !!!

Body k údržbě ocelové desky:

- zahřát
- vypnout
- stáhnout špachtli (klidně kovovou)
- aplikovat vodu s chemií (může být RM gril) a vydrhnout zbytkové nečistoty a usazeniny
- aplikovat čistou vodu (vhodný je roztok s octem nebo citon)
- stáhnout vodu a vysušit hadrem
- nechat z desky vypařit zbytkovou vlhkost (když bude ještě teplá tím lépe)
- potřít grilovací plochy rostlinným olejem

Body k údržbě chromované desky:

- zahřát
- vypnout
- stáhnout plastovou škrabkou
- aplikovat vodu se saponátem a vydrhnout houbičkou
- aplikovat čistou vodu
- stáhnout vodu a vysušit hadrem
- nechat z desky vypařit zbytkovou vlhkost (když bude ještě teplá tím lépe)

UPOZORNĚNÍ

Záruka se navztahuje na všechny spotřební díly podléhající běžnému opotřebení (gumová těsnění, žárovky, skleněné a plastové díly atd.). Záruka se též nevztahuje na zařízení pokud není provedena instalace v souladu s návodem – oprávněným pracovníkem dle odpovídajících norem a pokud bylo se zařízením neodborně manipulováno (zásahy do vnitřního zařízení atd.) nebo bylo obsluhováno nezaškoleným personálem a v rozporu s návodem k použití, dále se záruka nevztahuje na poškození přírodními vlivy či jiným vnějším zásahem.

Přepravní obaly a zařízení po ukončení životnosti odevzdejte do sběru, dle předpisů o nakládání s odpadem a nebezpečným odpadem.

OŚWIADCZENIE ZGODNOŚCI Z NORMAMI

Producent oświadcza, że urządzenia są wykonane według polskich norm i przepisów Unii Europejskiej. Montaż musi być przeprowadzony zgodnie z obowiązującymi normami, zwłaszcza w kwestii odpowiedniego wietrzenia pomieszczeń i systemu odprowadzenia spalin.

Uwaga!

Producent nie odpowiada za szkody wynikłe pośrednio lub bezpośrednio przez: złą instalację, niewłaściwą obsługę lub przeróbki, niedostateczną konserwację lub inne przyczyny niezgodne z punktami warunków sprzedaży. Urządzenie to przeznaczone jest do profesjonalnego użytkowania i musi być obsługiwane osobami o odpowiedniej kwalifikacji. Części, które były po nastawieniu zabezpieczone przez producenta lub pracownika serwisu nie mogą być zmieniane.

DANE TECHNICZNE

Tabliczka znamionowa znajduje się na tylnej części obudowy urządzenia. Przed instalacją zaleca się zapoznanie z instrukcją obsługi i wszystkimi niżej umieszczonymi informacjami.

FTH - 30G	33 x 58 x 22 v	4,0	32,5 x 48	1/2"	ptaska
FTR - 30G	33 x 58 x 22 v	4,0	32,5 x 48	1/2"	ryflowana
FTH - 60G	66 x 58 x 22 v	8,0	65 x 48	1/2"	ptaska
FTHR - 60G	66 x 58 x 22 v	8,0	65 x 48	1/2"	½ ptaska, ½ ryflowana
FTH-C - 30G	33 x 58 x 22 v	4,0	32,5 x 48	1/2"	ptaska
FTH-C - 60G	66 x 58 x 22 v	8,0	65 x 48	1/2"	ptaska
FTHR-C - 60G	66 x 58 x 22 v	8,0	65 x 48	1/2"	½ ptaska, ½ ryflowana
FTH - 90 G	99 x 60 x 22 v	12,0	97 x 48	1/2"	ptaska
FTHR - 90 G	99 x 60 x 22 v	12,0	97 x 48	1/2"	2/3 ptaska, 1/3 ryflowana
FTHC - 90 G	99 x 60 x 22 v	12,0	97 x 48	1/2"	ptaska
FTHRC - 90 G	99 x 60 x 22 v	12,0	97 x 48	1/2"	2/3 ptaska, 1/3 ryflowana

Palnik max 4,0kW	12,8 kWh/kg G 30 BUTAN 30 mbar	12,8 kWh/kg G 31 PROPAN 37 mbar	9,45 kWh/m ³ st G 20 GAZ ZIEMNY 20 mbar
Dysza palnika pr. 1/100 mm	93	93	135
Zużycie gazu	0,546 kg/h	0,546 kg/h	0,41 m ³ /h

Palnik max 2x 4,0 kW	12,8 kWh/kg G 30 BUTAN 30 mbar	12,8 kWh/kg G 31 PROPAN 37 mbar	9,45 kWh/m ³ st G 20 GAZ ZIEMNY 20 mbar
Dysza palnika pr. 1/100 mm	2x 93	2x 93	2x 135
Zużycie gazu	1,092 kg/h	1,092 kg/h	0,82 m ³ /h

Palnik max 3x 4,0 kW	12,8 kWh/kg G 30 BUTAN 30 mbar	12,8 kWh/kg G 31 PROPAN 37 mbar	9,45 kWh/m ³ st G 20 GAZ ZIEMNY 20 mbar
Dysza palnika pr. 1/100 mm	3x 93	3x 93	2x 135
Zużycie gazu	1,092 kg/h	1,092 kg/h	1,23 m ³ /h

Typ urządzenia	Typ palnika	Moc całkowita (kW)	Powierzchnia płyty	Typ urządz.	Wymiary płyty (cm)	Wymiary urządzenia (cm)
FTH 30 GL	1x 4,0 kW	4,0	gładka	A	32 x 48	33 x 60 x 29 h
FTR 30 GL	1x 4,0 kW	4,0	ryflowana	A	32 x 48	33 x 60 x 29 h
FTH 60 GL	2x 4,0 kW	8,0	gładka	A	65 x 48	66 x 60 x 29 h
FTHR 60 GL	2x 4,0 kW	8,0	1/2 ryflowana, 1/2 gładka	A	65 x 48	66 x 60 x 29 h
FTH 90 GL	3x 4,0 kW	12,0	gładka	A	97 x 48	99 x 60 x 29 v
FTHR 90 GL	3x 4,0 kW	12,0	1/2 ryflowana, 1/2 gładka	A	97 x 48	99 x 60 x 29 v
FTHC 30 GL	1x 4,0 kW	4,0	gładka	A	32 x 48	33 x 60 x 29 h
FTRC 30 GL	1x 4,0 kW	4,0	ryflowana	A	32 x 48	33 x 60 x 29 h
FTHC 60 GL	2x 4,0 kW	8,0	gładka	A	65 x 48	66 x 60 x 29 h
FTHRC 60 GL	2x 4,0 kW	8,0	1/2 ryflowana, 1/2 gładka	A	65 x 48	66 x 60 x 29 h
FTHC 90 GL	3x 4,0 kW	12,0	gładka	A	97 x 48	99 x 60 x 29 v
FTHRC 90 GL	3x 4,0 kW	12,0	1/2 ryflowana, 1/2 gładka	A	97 x 48	99 x 60 x 29 v

DANE TECHNICZNE PALNIKÓW

MODEL	DYSZA	TYP PALNIKA	12,8 kWh/kg G 30/G 31 PROPAN / BUTAN 28 - 30 mbar	12,8 kWh/kg G 31 PROPAN 37 mbar	12,8 kWh/kg G 30/G 31 PROPAN / BUTAN 50 mbar	9,45 kWh/m ³ G 20 GAZ ZIEMNY 20 mbar	PRZYŁĄCZE GAZU
FT**-30 GL	DYSZA PALNIKA 1/100 MM	4,0 kW	93	93	77	135	G 1/2"
	ZUŻYCIE	4,0 kW	0,546 KG/H	0,546 KG/H	0,546 KG/H	0,74 M3/H	---
FT**-60 GL	DYSZA PALNIKA 1/100 MM	2x 4,0 kW	93	93	77	135	G 1/2"
	ZUŻYCIE	2x 4,0 kW	1,092 kg/h	1,092 kg/h	1,092 kg/h	1,148 m3/h	---
FT**-90 GL	DYSZA PALNIKA 1/100 MM	3x 4,0 kW	93	93	77	135	G 1/2"
	ZUŻYCIE	3x 4,0 kW	1,638 kg/h	1,638 kg/h	1,638 kg/h	2,22 m ³ /h	---

KONTROLA OPAKOWANIA I URZĄDZENIA

Urządzenie opuszcza zakłady odpowiednio zapakowane, właściwie oznakowane i etykietowane. Posiada również instrukcję obsługi. W przypadku, kiedy opakowanie nosi oznaki niewłaściwego traktowania lub uszkodzenia, należy bezzwłocznie zgłosić ten fakt na piśmie u przewoźnika i podpisać protokół szkody.

Ważne

Niniejsza instrukcja powinna być przeczytana z uwagą, ponieważ zawiera ważne informacje bezpieczeństwa, montażu oraz obsługi.

-Produkt nie jest przeznaczony na zewnątrz - tylko do użytku w pomieszczeniach.

-Nigdy nie używaj urządzenia, jeśli przewód zasilający lub wtyczka zostały uszkodzone; jeśli nie działa prawidłowo, spadł na ziemię i został uszkodzony, lub wpadł do wody.

W takich przypadkach należy wezwać autoryzowany serwis lub dostarczyć urządzenie do serwisu, aby było możliwe sprawdzenie bezpieczeństwa i poprawności działania.

- należy uważnie zapoznać się z niniejszą instrukcją obsługi, ponieważ zawiera ona ważne informacje dotyczące elementów bezpieczeństwa, montażu i użytkowania
- podane zalecenia odnoszą się do opisanego produktu
- niniejszy produkt jest zgodny z obowiązującymi normami
- instrukcję należy zachować do przyszłego użytku
- produkt powinien znajdować się poza zasięgiem dzieci
- w razie sprzedaży lub przeniesienia produktu w inne miejsce, należy upewnić się, że personel obsługi oraz serwisanci zapoznali się z zaleceniami dotyczącymi obsługi i instalacji podanymi w załączonej instrukcji
- urządzenie mogą obsługiwać tylko upoważnione do tego osoby
- nie należy pozostawiać włączonego urządzenia bez nadzoru

INFORMACJA O INSTALACJI, UMIEJSCOWIENIE

Do regulacji i instalacji urządzenia jest konieczne, by pomieszczenie - kuchnia - było odpowiednio wietrzona (wg istniejących norm). Jeżeli urządzenie będzie umieszczone tak, że będzie stykać się ze ścianą pomieszczenia (kuchni), musi być ściana odporna na temperaturę powyżej 60°C.

Ważne jest by po odpakowaniu urządzenia, skontrolować czy urządzenie nie zostało uszkodzone w czasie transportu. Urządzenie umieścić na poziomej powierzchni (z max nierównościami do 2°). Drobne nierówności można wyrównać za pomocą nóżek.

Urządzenie może być instalowane oddzielnie lub w serii z innymi urządzeniami naszej produkcji. Jest ważne utrzymać odległość 10 cm od materiałów łatwopalnych. W takim przypadku ważne jest dodatkowe zabezpieczenie materiałami izolującymi.

Ważne

Producent nie odpowiada za usterki, które powstały na skutek nieodpowiedniej eksploatacji urządzenia wbrew instrukcji obsługi.

Poniższe instrukcje przeznaczone są dla wykwalif kowanego pracownika autoryzowanego serwisu, aby przeprowadził instalację w poprawny sposób, zgodnie z obowiązującymi normami.

Jakakolwiek regulacja powinna być przeprowadzona przy urządzeniu odłączonym od sieci. Jeśli jednak zaistnieje konieczność regulacji w trakcie pracy urządzenia, należy zachować szczególną ostrożność.

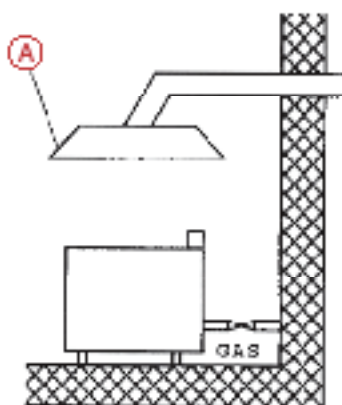
INSTALACJA

Instalacja, naprawy i ustawienia urządzeń do kuchni profesjonalnych i demontaż mogą być przeprowadzane tylko na podstawie umowy o utrzymaniu. Taka umowa może być podpisana ze sprzedawcą urządzenia. Muszą być zachowane wszystkie normy i przepisy dotyczące instalacji i bezpieczeństwa pracy.

Wentylacja pomieszczenia musi być odpowiednio zaprojektowana, wg. istniejących przepisów i norm. Urządzenie może być zainstalowane samodzielnie lub w serii z innymi naszymi urządzeniami. Od ewentualnej ściany z łatwopalnego materiału musi być dotrzymany odstęp ponad 10cm.

ODPROWADZANIE SPALIN W URZĄDZENIACH TYPU A

WYCIĄG NATURALNY

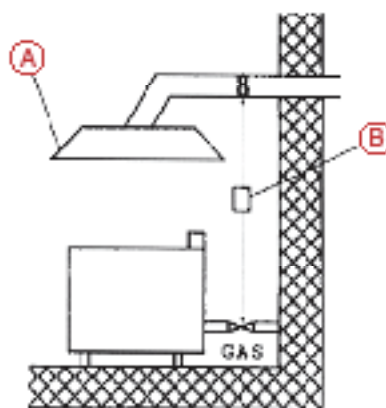


Wyciąg jest umieszczony bezpośrednio nad urządzeniem a wentylacja jest zapewniona przez naturalny ciąg komina.

A - wyciąg

B - sterownik

WYCIĄG WYMUSZONY



Instalacja wentylacyjna nie posiada naturalnego ciągu, lecz jest on wymuszony wentylatorem.

W tym przypadku konieczne jest sprzężenie z zaworem dopływu gazu - w przypadku awarii wentylatora dopływ gazu do urządzenia odcięty.

PRZYŁĄCZE GAZU

Gaz musi być przyłączony materiałami zgodnymi z obowiązującymi normami. Każde urządzenie musi być podłączone przez zawór gazowy, aby było możliwe odłączenie dopływu gazu w przypadku awarii. Po instalacji urządzenia należy sprawdzić czy nie występuje wyciek gazu. Nie należy sprawdzać wycieków gazu otwartym ogniem. Rodzaj gazu, na jaki zostało przystosowane urządzenie, jest wpisany na tabliczce znamionowej.

KONTROLA PODŁĄCZENIA WŁAŚCIWEGO TYPU GAZU

Sprawdzić, czy urządzenie jest przystosowane do typu podłączonego gazu - podłączony gaz powinien być zgodny z oznaczeniem na tabliczce znamionowej.

PODŁĄCZENIE INNEGO TYPU GAZU

Urządzenia są przystosowane do gazu ziemnego. Przesławienie urządzenia na inny typ gazu zasilającego może być wykonane jedynie przez wykwalifikowany personel autoryzowanego serwisu producenta. Dysze na propan-butan są dołączone do urządzenia w osobnym woreczku.

WYMIANA DYSZY PALNIKA GŁÓWNEGO (RYS. 3)

Zdjąć ruszt i górne części palnika oraz nierdzewną pokrywę (A). Odkręcić dyszę (D) i wkręcić nową - na właściwy typ gazu, zgodnie z tabelą danych technicznych. Nie trzeba ustawiać palnika. Wszystkie części zamontować na właściwe miejsce w odwrotnej kolejności niż były zdemontowane.

Ważne:



Po przesławieniu urządzenia na inny typ gazu należy zmienić opis na tabliczce znamionowej.

Kontrola pracy urządzenia:

- skontrolować ewentualne wycieki gazu
- skontrolować zapalenie i płomień głównego palnika
- skontrolować płomień głównego palnika przy pracy z minimalną mocą
- sprawdzić, czy płomień otacza termoparę i jest barwy niebieskiej
- zaleca się używać urządzenia zgodnie z instrukcją obsługi

USTAWIENIE MINIMALNEGO PŁOMIENIA (PRZY ZMNIEJSZONEJ MOCY)

Płomień minimalny ustawia się za pomocą śrubki znajdującej się w korpusie zaworu gazowego.

ABY WYREGULOWAĆ NALEŻY:

- zdjąć pokrętko regulacyjne (ciągnąć do siebie)
- małym śrubokrętem przez otwór regulacyjny ustawić płomień

INSTRUKCJA OBSŁUGI

UTRZYMYWANIE

Zaleca się kontrolę urządzenia przez profesjonalny serwis 2 razy w roku. Wszystkie interwencje w urządzeniu może przeprowadzać tylko przeszkolona osoba, która ma wymagane do tego uprawnienia.

INSTRUKCJA OBSŁUGI

Uwaga! Przed pierwszym użyciem urządzenie należy zdjąć folię ochronną i przemyć je wodą z płynem do mycia naczyń, a następnie umyć wilgotną szmatką.

ZAŁĄCZENIE GŁÓWNEGO PALNIKA I REGULACJA TEMPERATURY

- Na urządzenia GDHL - 66 G / GDHL-C - 66 G / GDHRL - 66 G / GDHRL-C - 66 G składają się dwie połowy. Mogą działać rozdzielnie (na każdej połowie inna temperatura) lub można uruchomić tylko jedną z nich.
- Ustawić pokrętko regulacyjne (2) na pozycję „Zapalenie głównego palnika“.
- Przytrzymać wciśnięte i kilkakrotnie nacisnąć przycisk zapalnika piezoo (1)
- aż zapali się główny palnik.
- Płomień jest widoczny przez otwór w panelu przednim.
- Po zapaleniu palnika trzymać wciśnięte pokrętko (2) jeszcze przez kilka sekund, aby rozgrzał się czujnik termopary.
- Zwolnić pokrętko.
- Jeśli płomień zgaśnie należy powtórzyć całą procedurę.

ZMNIEJSZENIE MOCY PALNIKA

Ustawić pokrętko regulacyjne (2) do pozycji „Obniżona moc“

WYŁĄCZENIE PALNIKA

Należy ustawić pokrętko (2) w położeniu „0“.

POJEMNIK NA TŁUSZCZ

Należy systematycznie opróżniać pojemnik na tłuszcz i nie dopuścić do jego przepelnienia.

Należy opróżniać pojemnik po każdym odłączeniu urządzenia od sieci.

Tłuszcz w pojemniku może być gorący! Nie należy opróżniać go gdy urządzenie jest w trakcie pracy lub niedługo po niej.

ODPROWADZENIE SPALIN GAZU:

Urządzenia klasy A - niepołączone z urządzeniami odprowadzania spalin, muszą być instalowane w pomieszczeniach z odpowiednią wentylacją, której warunki są określone przez obowiązujące normy.

WYMIANA PIEZOELEKTRODY LUB CZUJNIKA TERMOPARY

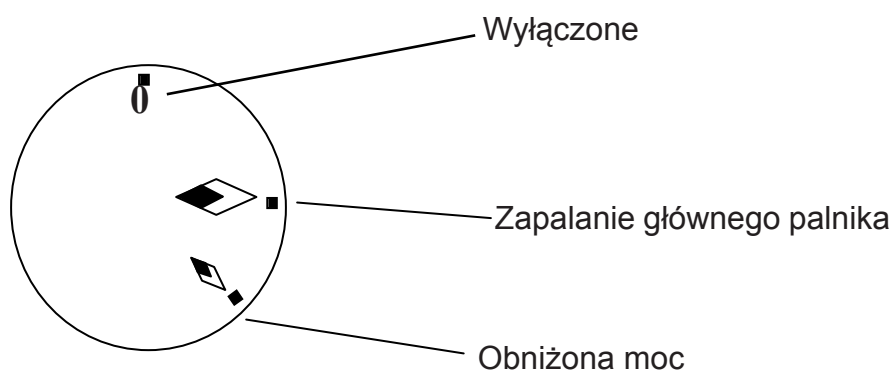
Odkręcić i zdjąć spodnią płytę. Odkręcić uchwyt piezoelektrody i czujnika termopary. Odłączyć piezoelektrodę lub czujnik termopary. Zainstalować nowy element i wykonać powyższe czynności w odwrotnej kolejności.

OPIS PANELU STEROWANIA



① ZAPALNIK PIEZZO

② POKRĘTŁO REGULACYJNE



⚠ WAŻNE:

Codziennie czyszczenie jest gwarancją dobrej i długotrwałej pracy.

Części nierdzewne należy myć wilgotną szmatką nasączoną szamponem, następnie wytrzeć do sucha. Nie używać środków zawierających chlor ani drobiny cierne.

Pozostałości jedzenia usuwać z płyty za pomocą łopatki.

Po każdym czyszczeniu należy zakonserwować płytę grilla olejem roślinnym.

CZYSZCZENIE I KONSERWACJA

Zaleca się kontrolę urządzenia przez profesjonalny serwis 2 razy w roku. Wszystkie interwencje w urządzeniu może przeprowadzać tylko przeszkolona osoba, która ma wymagane do tego uprawnienia.

Uwaga! Przed rozpoczęciem używania urządzenia należy ściągnąć z całej powierzchni folię ochronną oraz przemyć urządzenie wodą z płynem do naczyń, a następnie przetrzeć wilgotną szmatką.

- Czyszczenie przede wszystkim powierzchni, która jest w kontakcie z żywnością musimy przeprowadzać codziennie i bardzo dokładnie.
- Części nierdzewnych nie wolno czyścić pastami gruboziarnistymi lub środkami agresywnymi.
- Do czyszczenia nie używać papierów ściernych.
- W razie silnego zabrudzenia powierzchni dopuszczalne jest użycie gąbki z utwardzoną powierzchnią.
- Urządzenie czyścić wyłącznie zimne - w przeciwnym wypadku grozi to oparzeniem.
- W czasie dłuższej przerwy w eksploatacji urządzenia należy je zakonserwować olejem jadalnym i wyłączyć zasilanie elektryczne.
- Urządzenia nie należy czyścić wodą pod ciśnieniem (z węża).

Czyszczenie i konserwacja płyty stalowej:

- rozgrzać
- wyłączyć
- oczyścić metalową szpachelką
- nanieść wodę z odpowiednim środkiem chemicznym (np. RM Grill) i wytrzeć resztki brudu i osadów
- nanieść czystą wodę (odpowiedni jest roztwór z octem lub sokiem z cytryny)
- zebrać wodę i osuszyć powierzchnię szmatką
- pozostawić, aby resztki wilgoci wyparowała z płyty (dobrze jeśli będzie jeszcze ciepła)
- posmarować płytę grilla olejem roślinnym

Czyszczenie i konserwacja płyty chromowanej:

- rozgrzać
- wyłączyć
- oczyścić szpachelką z tworzywa
- nanieść wodę z detergentem i wyczyścić gąbką
- nanieść czystą wodę
- zebrać wodę i osuszyć powierzchnię szmatką
- pozostawić, aby resztki wilgoci wyparowała z płyty (dobrze jeśli będzie jeszcze ciepła)



W razie awarii:

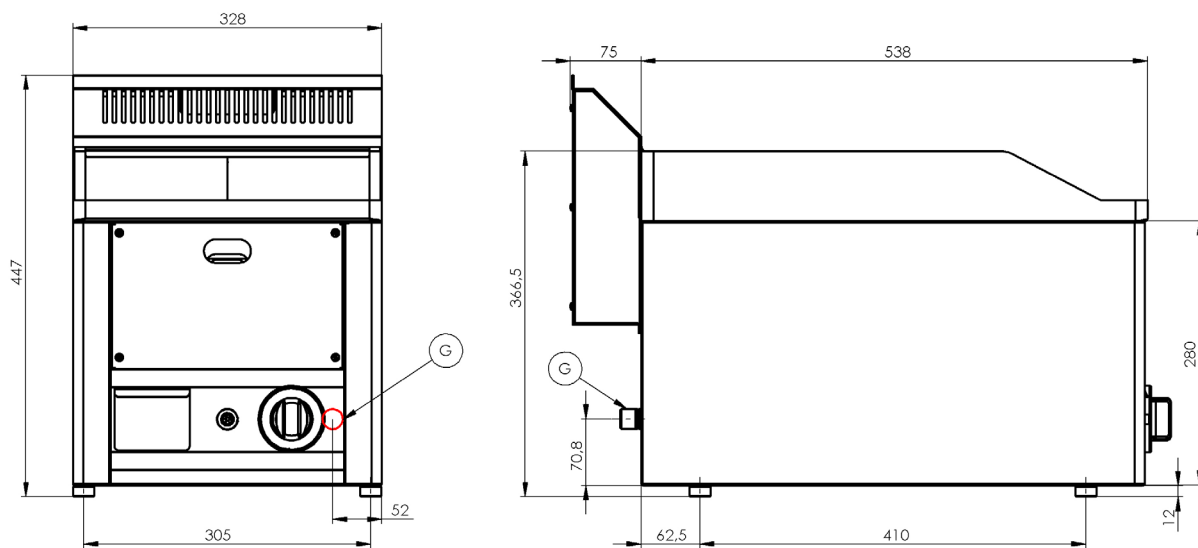
Odłączyć zasilanie elektryczne. Wezwać autoryzowany serwis.

GWARANCJA

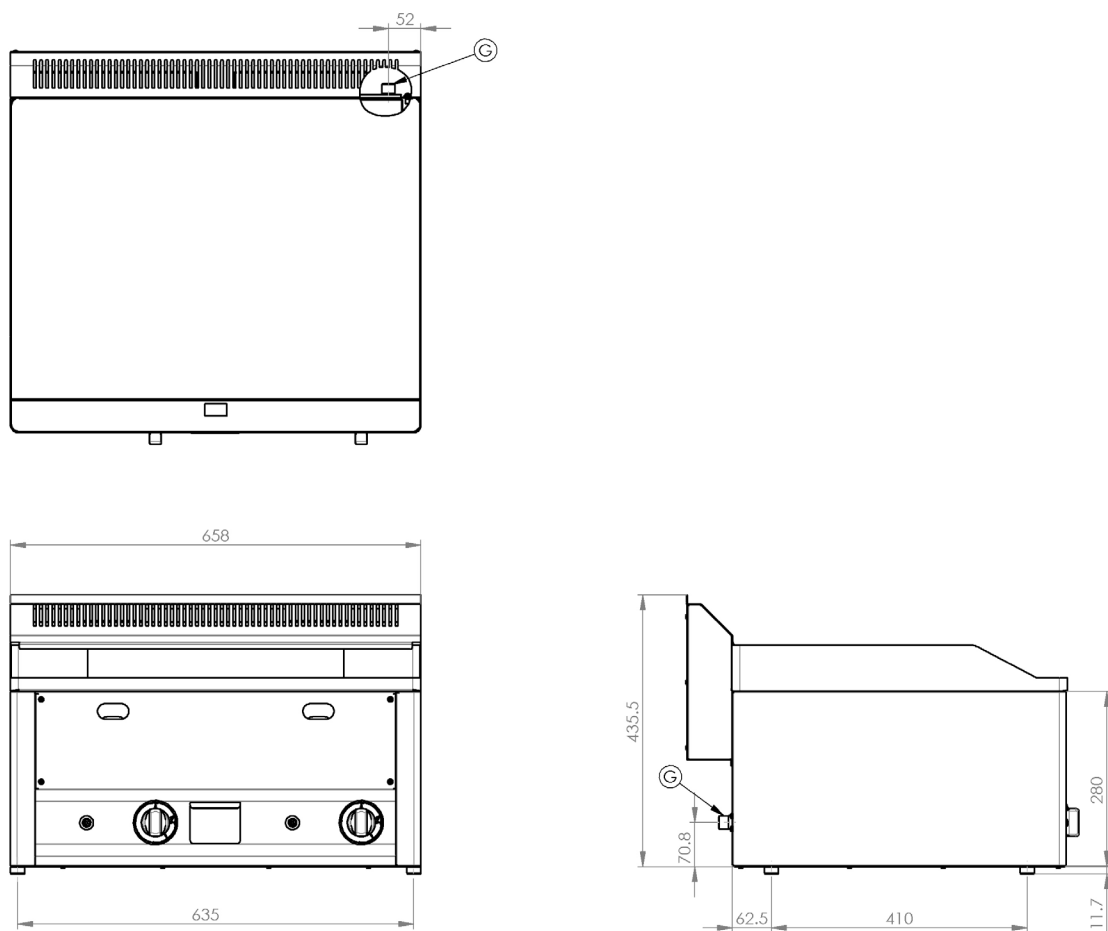
Gwarancja nie obejmuje żadnych części, które podlegają naturalnemu zużyciu (uszczelki, żarówki, części plastikowe i szklane itp.) Gwarancja nie obejmuje również urządzenia jeśli podłączone było nie zgodnie z instrukcją lub przez osoby nie posiadające odpowiednich uprawnień. Gwarancja nie obejmuje uszkodzeń spowodowanych warunkami atmosferycznymi lub przez osoby trzecie.

ROZMĚROVÝ OBRÁZEK/RYSUNEK WYMIAROWY

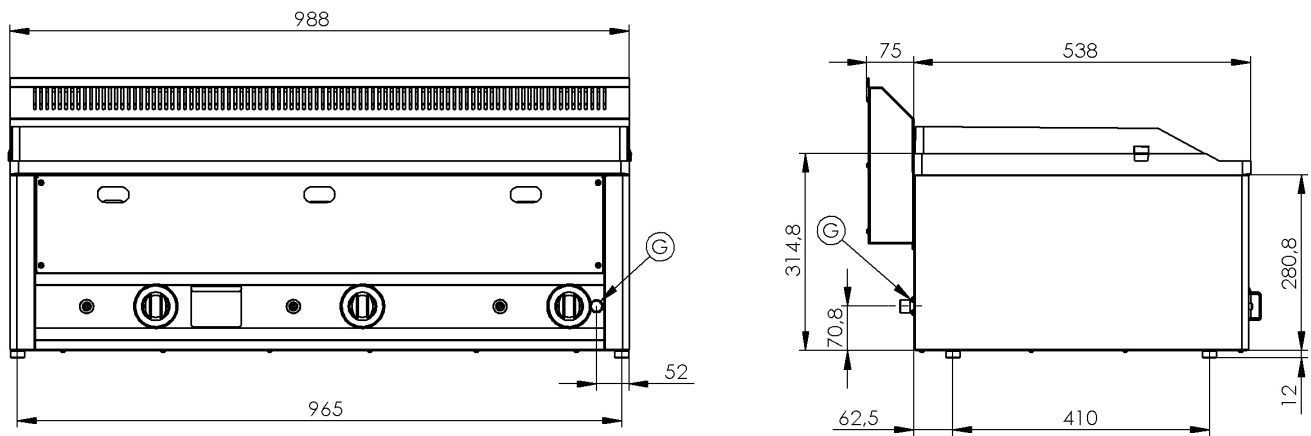
FT**- 30 GL



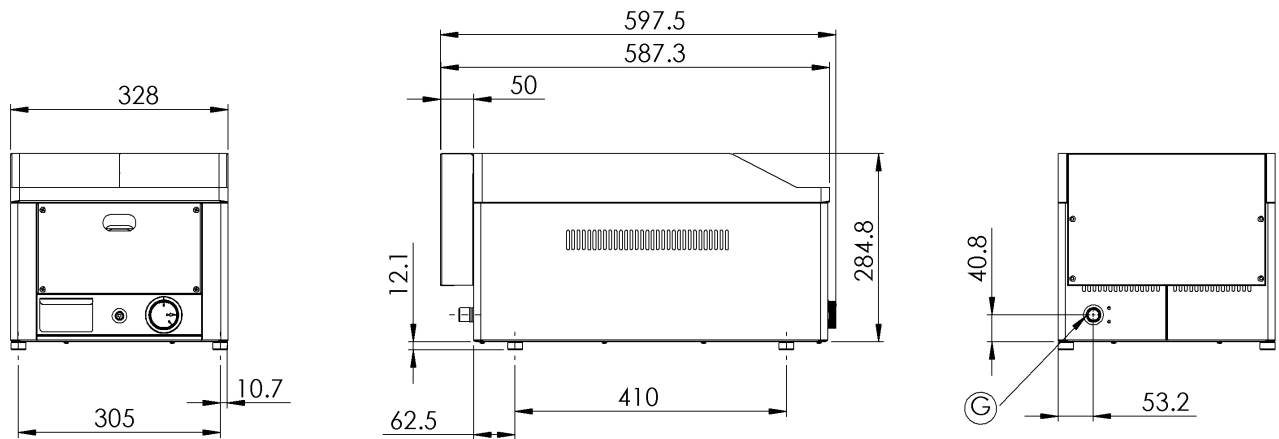
FT** 60 GL



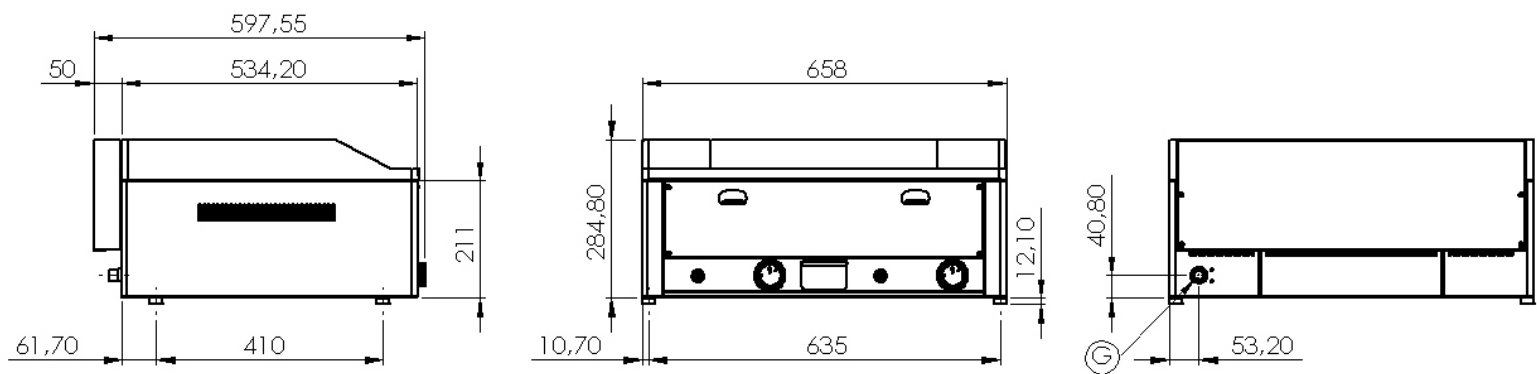
FT** 90 GL



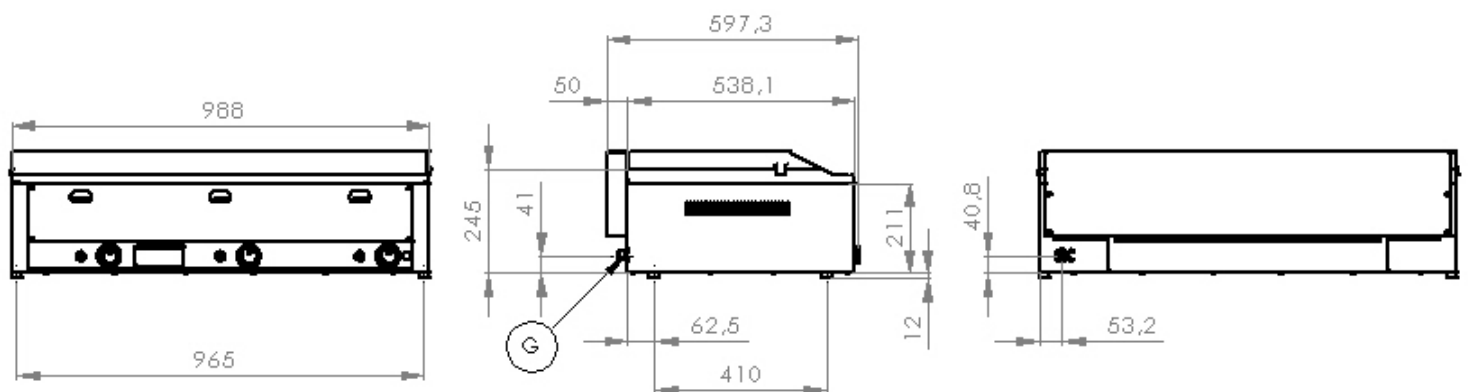
FT** 30 G



FT** 60 G



FT** 90 G



ERKLÆRINGEN OM KOMPATIBILITET MED NORMER

Producenten bekræfter, at enhederne er enige med 2016/426 / EU, 2014/35 / EU, 2014/30 / EU standarder, regel nr. 22/1997 sb., 258/2000 sb, 38/2001 sb, 118/2016 sb., 117/2016 sb. og med relevante regeringsordrer. Instalering skal ske i henhold til gældende standarder. Opmærksomhed nægter producenten ethvert ansvar i tilfælde af direkte eller indirekte skader, der skyldes forkert installation, ukorrekt indgreb eller ændring, utilstrækkelig vedligeholdelse, ukorrekt brug og muligvis også forårsaget af andre grunde, der præsenteres af varer under salgsbetingelser. Dette apparat er kun beregnet til faglig brug og må kun betjenes af kvalificerede personer. Dele indstillet og sikret af producenten eller den akkrediterede person må ikke genopbygges af brugeren.

TEKNISKE DATA

Typepladen med tekniske data befinder sig på det bagerste del af anlægget. Læs grundigt det elektriske tilslutningsskema og alle følgende informationer før installeringen.

The logo for Red Fox, featuring the word "RED" in red and "FOX" in black, with a registered trademark symbol (®) to the upper right.

INSTALLATIONS- OG BRUGSVEJLEDNING

KONTROL AF PAKNINGEN OG ANLÆGGET

Anlægget forlader vores lager i en forsvarlig pakning, på hvilken befinder sig tilsvarende symboler og markeringer. I pakningen befinder sig en tilsvarende betjeningsvejledning. Hvis pakningen viser tegn på en dårlig behandling, skal den reklameres øjeblikkeligt hos transportøren og man skal skrive og underskrive en protokol om beskadigelsen.

Vigtig varsel:

-Produktet er bestemt alene til bruget i indre områder.

Brug aldrig apparatet hvis det har skaden på strømforsyningen eller på gaffel, hvis det ikke fungerer korrekt, har faldet til jorden og er skadet eller faldt i vandet. I sådanne tilfælde lever apparatet i serviceafdelingen med hensyn til sikkerhed og korrekt funktion.

-vejledningen skal læses grundigt og omhyggeligt, da den indeholder vigtige informationer om sikkerhedselementer, installation og brug

- disse anbefalinger har forbindelse med dette produkt

- produktet svarer til gældende normer

- vejledningen skal gemmes omhyggeligt til fremtidigt brug

- børn må ikke gøre brug af anlægget

- ved salg eller omplacering skal man sikre sig, at betjeningen eller den faglige service har stiftet bekendskab med betjenings- og installationsanvisninger i den vedlagte vejledning

- produktet skal betjenes udelukkende af en fagkyndig person

- det må ikke forlades uden opsyn

- det anbefales, kontrol 1 gang om året

- ved eventuel reparation eller udskiftning af dele skal der bruges originale reservedele

- produktet må ikke renses med vandstrøm eller med trykbruser

- ved fejl eller forkert drift af produktet er det nødvendigt at afkoble alle tilslutninger (vand, elektricitet, gas) og tilkalde autoriseret service

- producenten fraskriver sig et enhvert ansvar ved fejl forårsaget af en forkert installation, samt forkert brug af produktet.

INSTALLATION

Tekniske instruktioner for installationen og reguleringen

Til brug UDELUKKENDE for specialiserede teknikere. Følgende instruktioner henvender sig til en tekniker, der er kvalificeret til installation, og som skal udføre alle operationer på den måde, der er mest korrekt og ifølge de gældende normer.

Vigtigt

Enhver aktivitet i forbindelse med reparationen må kun udføres når anlægget er koblet af nettet.

Hvis det er nødvendigt at reparere anlægget med spænding, skal man arbejde yderst omhyggeligt.

PLACERING

Til reguleringen af anlæggets brug er det helt nødvendigt, at køkkenets omgivelser, hvor anlægget skal installeres, er godt udluftet (med hensyn til dette: teknikkeren skal følge de gældende normer). Hvis anlægget placeres, så det er i kontakt med møblernes vægge, skal disse modstå temperaturer op til 60°C. Installationen, afbalanceringen og opstarten skal udføres af en kvalificeret person, der er berettiget til disse aktiviteter, og ifølge de gældende normer for installation af anlægget.

Udpak anlægget og kontroller, at det er uskadt efter transporten. Placer anlægget på en vandret flade (maksimal ujævnhed inden for 2°). Placer anlægget under en emhætte, så vanddampen og lugten bliver elimineret.

Anlægget kan installeres selvstændigt eller i serien med anlæggene af vores produktion. Det er nødvendigt at overholde en minimum distance på 10 cm fra andre genstande, og man skal forebygge kontakt af anlægget med brandbare materialer. I dette tilfælde skal man sikre tilsvarende ændringer, så at der er sikret varmeisolleringen af de brandbare dele.

SIKKERHEDSANVISNINGER FRA SYNSPUKTET AF BRANDVÆRNET IFØLGE EN 061008 ARTIKKEL 21

- betjeningen af anlægget må udelukkende udføres af voksne personer
 - anlægget må bruges sikkert i almindelige omgivelser ifølge ČSN 332000-1.
 - anlægget skal placeres sådan, at det står eller hænger på et ikke brandbart underlag.
- På anlægget og i distancen mindre end sikkerdistancen må ikke placeres genstande af brandbare materialer (den mindste distance af anlægget til brandbare materialer er 10 cm).
- for sikre distancer fra materialer af de enkelte brandbarhedsgrader og informationer om brandbarhedsgrad af de vanlige byggematerialer - se tavlen

Tavlen:

brandbarhedsgrad af byggemateriale placeres i brandgrader (ČSN 730823) af materialer og produkter

A ikke brandbart granit, sandsten, beton, mursten, keramiske fliser, puds

B dårligt brandbart "akumin", "heraklit", "lihnos", "itaver"

C1 meget brandbart løvetræ, krydsfinér, "sirkoklit", hærdet papir, "umakart"

C2 middelbrandbart spånplade plader, "solodur", korkplader, gummi, gulvmaterialer

C3 letbrandbart træfiberplader, polystyren, polyurethan, PVC

Anlæggene skal installeres på en sikker måde. Under installationen må overholdes tilsvarende projekt-, sikkerheds- og hygiejniske forskrifter ifølge:

- EN 06 1008 brandsikkerhed af de lokale anlæg og varmekilder
- EN 33 2000 omgivelser for elektriske anlæg

PIPE FOR GAS TILSLUTNING

Det skal først afgøres, om apparatet er lavet til den samme type gas, der vil blive brugt og således overholder indikationerne på etiketten, hvilken type gas der skal anvendes. Omdannelsen af gaspanden til en anden type gas skal du kontrollere, om den svarer til typen af gaslager, som anbefales i denne vejledning.

Tilslutning af apparatet til gasfordelingen skal kunne trækkes til et stål- eller kobberør, der opfylder gældende nationale krav. Dette skal kontrolleres regelmæssigt og ændres om nødvendigt. Hvert apparat skal være forsynet med afstengningsventil og hurtig afspærringsventil. Hurtigafspærringsventil skal være frit tilgængelig og inden for rækkevidde af enheden. Efter installation er det nødvendigt at kontrollere, om der er gasleje. For at finde en gaslækage kan du bruge sæbevand eller sprøjte til gaslækage detektion.

Brug ikke ætsende stoffer !! Alle vores apparater kontrolleres omhyggeligt. Gas type, tryk og af de kategorier, der er nævnt på den tekniske informationsplade.

Tilslutning af flydende gas:

Tryk for flydende gasforbindelse skal være 28 eller 30 mbar for propan / butan og 37 mbar for propan. Det er nødvendigt at kontrollere den tekniske etiket, måle trykket og kontrollere, at dysens parametre er installeret med de nødvendige parametre i dysen ifølge producentens. Hvis trykket er lavere end 25 mbar eller højere end 37 mbar, skal apparatet ikke forbindes.

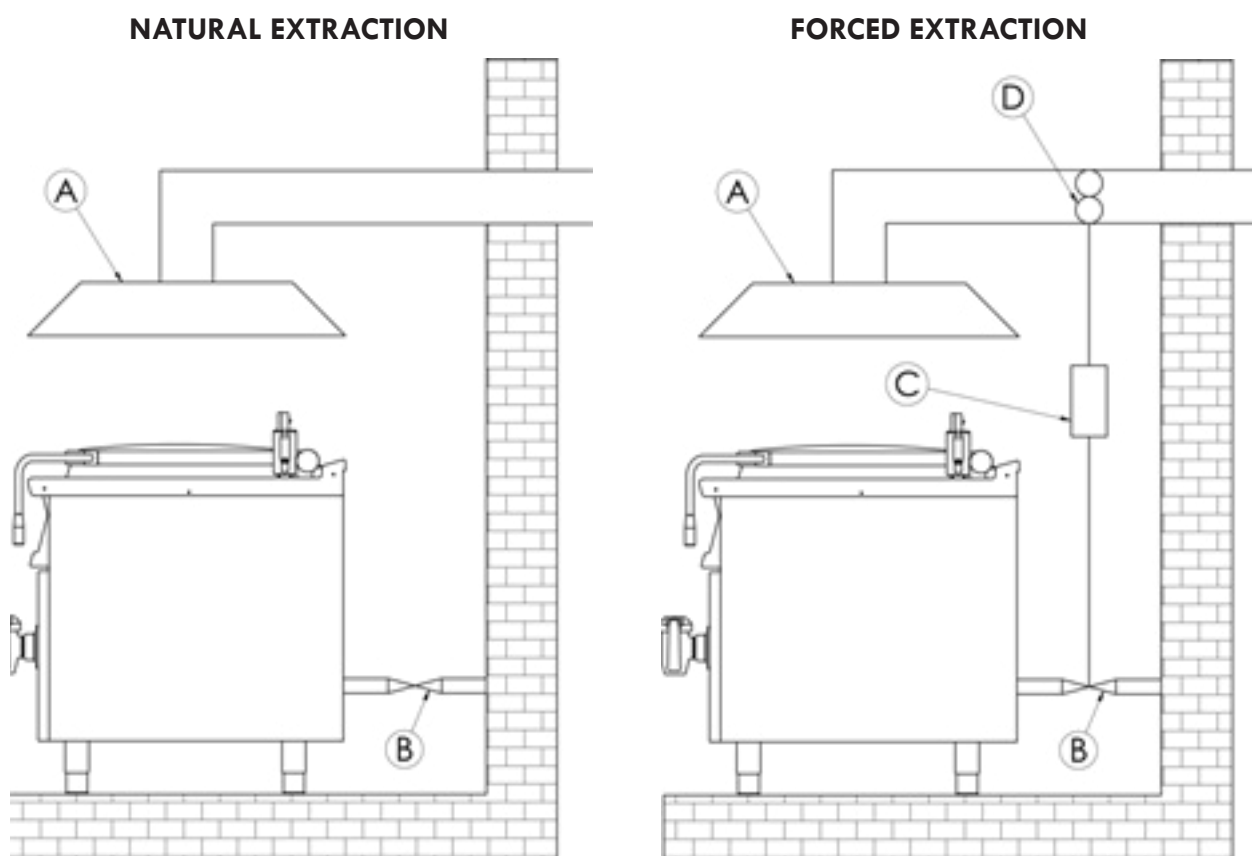
Gasforbindelse:

Tryk for metanforbindelse skal være 18 eller 20 mbar. Det er nødvendigt at kontrollere den tekniske etiket, måle trykket og kontrollere, at dysens parametre er installeret med de nødvendige parametre i dysen ifølge producentens. Hvis gstrykket er lavere end 15 mbar eller højere end 22,5 mbar, skal apparatet ikke forbindes.

Instructions for sucking off the gas products of combustion

Type A devices (see the label with characteristics). Appliance of finish A, that is the appliance which is not made for being connected with the chimney or other device for sucking off the products of combustion out of the space where the appliance is situated. These appliances must be situated in the room with sufficient ventilation according to the ČSN 12 7010:1986 and ČSN 1207040:1986. It is necessary to prevent the accumulation of the harmful matters in big concentration (secure the requirement of hygienic standard for working surrounding sv. 39/78 guideline 46).

CHIMNEY DESIGN FOR AN APPLIANCE –TYPE A



Outlet hood with natural extraction (A). Flue gas provides a natural chimney draft.

Outlet hood without natural extraction. Flue gas is secured by a fan (D) (forced extraction). In this case, it is necessary to secure the connection with a gas feeder (B) to turn off the gas supply in case of failure.

KONTROLLER GAS TYPEN ENHEDEN ER INDSTILLET FOR

Kontroller, om enheden er indstillet til den gastype, du bruger. Gas typen er angivet på etiketten på hver enhed.

Fremgangsmåde til genopbygning af enheden til en anden gastype

Enheden er indstillet og kontrolleret for flydende gas (se etiketten). Genopbygning til en anden gastype skal udføres af en kvalificeret person. Dyser er inkluderet i pakken med brugsanvisning.

Udskiftning af hovedbrænderens dyse: billede D

Skru op og fjern bunddækslet (1), skru dysen og skruen (2) i den nye til den ønskede gastype - se teknisk oversigt. Du behøver ikke at regulere luftføderen.

Vigtig:

Efter at have genopbygget gastype, skal du ændre data på etiketten.

Sådan kontrolleres enhedens funktion:

- Kontrollér gaslækage
- Kontroller tændingen og flammen på hovedbrænderen
- Kontroller tændingen og flammen på hovedbrænderen i min. ydeevne (sporo)
- Kontrollér, om brænderens flamme ligner termoelementet, og om det er blå
- Vi anbefaler til brugeren, når du bruger enheden, til at fortsætte i henhold til brugsanvisningen

Regulering af flammen ved lavere ydelse (sporo):

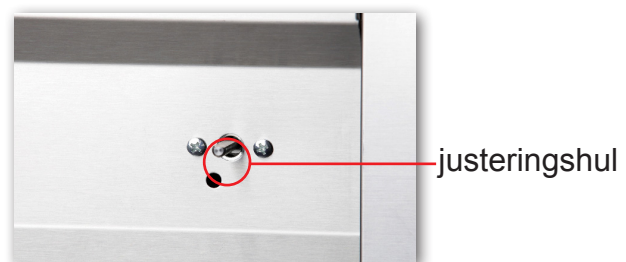
Juster den lave ydeevne (sporo) og regulér derefter flammen med skruen, som er placeret i tapens krop ved siden af trykakslen.

Reguleringsproces:

- fjern reguleringshåndtaget (trække til dig selv)
- Der er slids til regulering ved siden af tapakslen
- reguler flammen med den lille flade skraber

For at gøre dette skal du følge disse trin:

- Fjern pegeknappen (trækker sammen)
- Der er et justeringshul ved siden af hanakslen
- Juster flammen med en lille fladskruetrækker



INSTALLATIONS- OG BRUGSVEJLEDNING



GRILLPLADE

FTH - 30 G / FTR - 30 G / FTH - 60 G / FTHR - 60 G /
FTH - 90 G / FTHC - 30 G / FTTC - 30 G / FTHC - 60 G /
FTHRC - 60 G / FTHC - 90 G

RENSNING OG VEDLIGEHOLDELSE

NB! Anlægget må ikke renses med direkte- eller trykvand.

Anlægget renses dagligt. Daglig rensning forlænger levetiden og effekten af anlægget. Før man starter rensning, forsikre dig om, at anlægget er afkoblet fra elektrisk strøm. Afbryd altid på hovedtilførsel til anlægget. Rustfrie dele renses med en fugtig klud med opvaskemiddel uden grove partikler, bagefter tørres, specielt omkring reguleringsknappen, hovedkontakten, kabelgennemførsel, tilførselskabel, mikrokoblere og siddelister. Brug ikke abrasive eller korrosive rensmidler.

Rensning af varmeelementer – træk boksen med varmeelementer ud. Varmeelementer renses kun med en fugtig klud.

Hvordan tappes olien ud? – tag beholderen ud ved hjælp af hanker, der er placeret på sider. Denne aktivitet udføres udelukkende, når olien er kold. Beholderen kan vaskes i en opvaskemaskine. Efter vaskning tørres den, og den nye eller filtrerede olie påfyldes.

Ved typen FE – 10T/1010T er fremgangsmåden sådan: Brugeren skal først skaffe sig en passende beholder til taping af olien fra karet. Beholderen skal være af materiale, der modstår varme, og den skal placeres sådan, at olien ikke sprøjter og dermed skaber fare. Påsæt tapperør, fjern sikringen mod den ufrivillige åbning i retningen opad, og skyd håndtaget til positionen markeret med den åbne hane. Karet tappes ud, kun når olien er kold.

HVORDAN ER FREMGANGSMÅDEN I TILFÆLDE AF FEJL

Sluk for den elektriske tilførsel og ring til sælgerens serviceorganisation.

PAS PÅ!

Garantien omfatter ikke alle gummitætninger, elektriske pærer, glas-og plasticdele. Garantien omfatter heller ikke alle brugsdele, der er almindelig slidtage. Garantien omfatter ikke anlæg, hvis installation af anlægget ikke er udført ifølge vejledningen af en berettiget person og ifølge de tilsvarende normer, og hvis der blev manipuleret ufaglignende med anlægget (indgreb i anlæggets indre). Garantien omfatter heller ikke skader, der er forårsaget af naturfænomener.

ADVARSEL!

Apparater må ikke rengøres med direkte eller trykvand. Rengør enheden dagligt. Daglig vedligeholdelse forlænger levetiden og effektiviteten af dit udstyr. Vask rustfrit ståldelene med en fugtig klud uden grove partikler, tør dem tørre. Brug ikke slibende eller ætsende rengøringsmidler. Alle madrester skal fjernes fra arbejdsområdet, du kan bruge spatel. Rengør indersiden af grillen og brænderfladen dagligt. Til rengøring skal grillristene fjernes og ristestenene fjernes. Til rensning af det indre af brænderen kan fjernes (Løft bagpartiet og bevæger sig bagud strækker sig fra de forreste parentes). Manglende vedligeholdelse af regelmæssig vedligeholdelse kan forårsage tænding af det akkumulerede fedt på brænderne.

Hvordan fortsætter man i tilfælde af funktionsfejl?

Sluk for el- og gasforsyningen og ring til forhandlerens serviceorganisation.

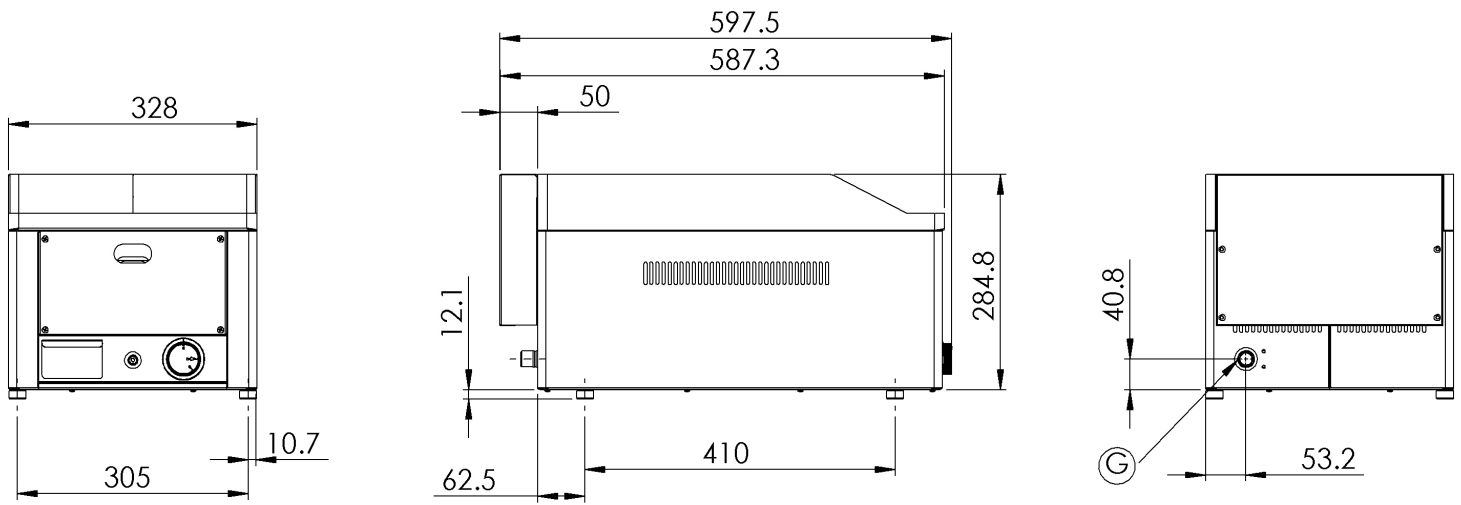
ADVARSEL

Garantien navtahuje alle sliddele udsættes for almindeligt slid (gummipakninger, pærer, glas og plastdele etc.). Garanti gælder ikke for udstyr, hvis ikke udført installationen i overensstemmelse med instruktionerne - bemyndiget embedsmand i overensstemmelse med relevante standarder og hvis udstyret er blevet forkert håndteret (indblanding i interne udstyr etc.) eller er blevet opereret uuddannet personale, og i modsætning til brugsanvisningen, yderligere Garantien gælder ikke for skader forårsaget af naturlige påvirkninger eller anden ekstern forstyrrelse.

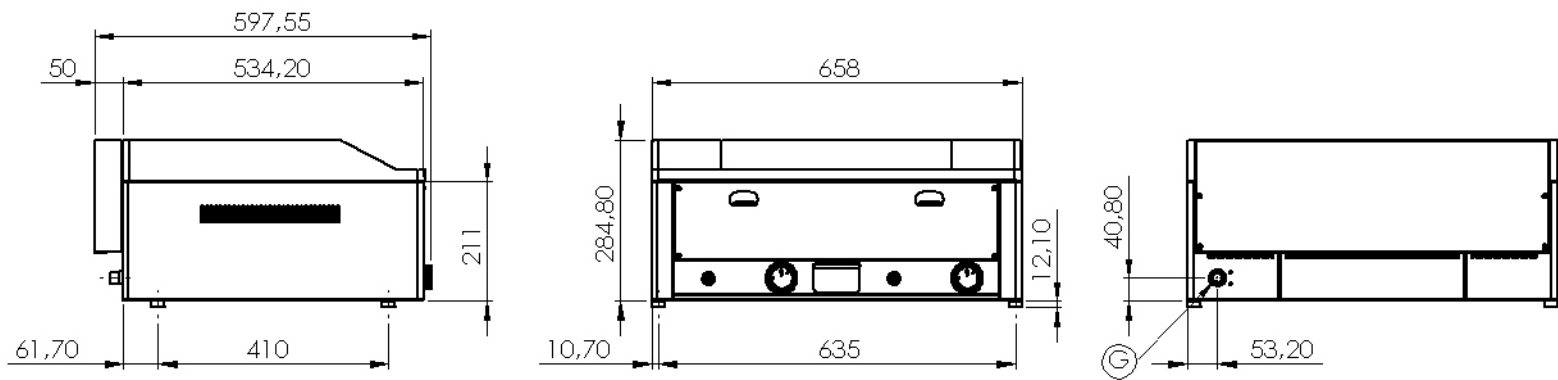
Shipping beholdere og udstyr efter afslutningen af livet bør tages til samlingen, i henhold til reglerne om bortskaffelse af affald og farligt affald.

DIMENSIONELLE BILLEDE

FT... 30 G

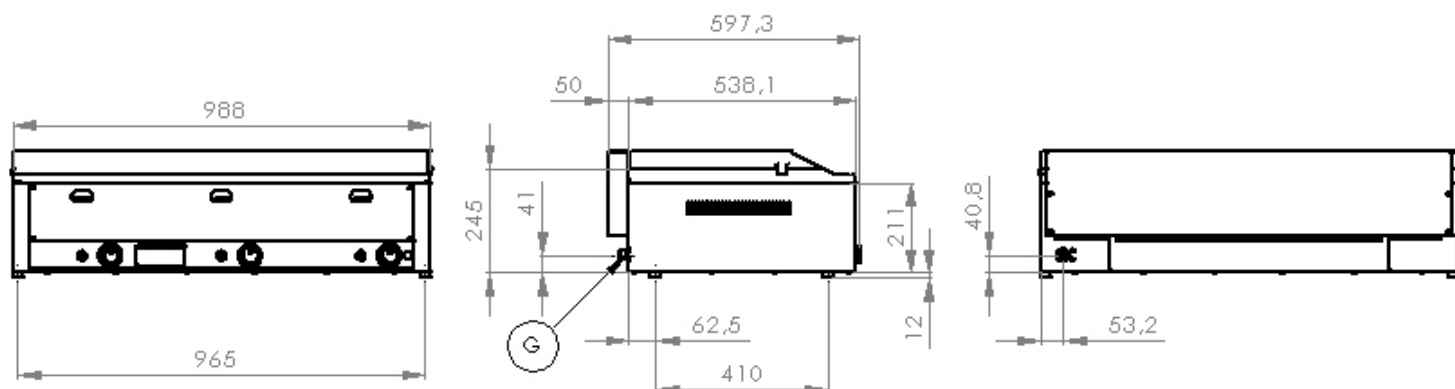


FT... 60 G



DIMENSIONELLE BILLEDE

FT... 90 G



IZJAVA O SAGLASNOSTI SA NORMAMA

Proizvodjač proglašava da uređaji ispunjavaju norme evropskog parlamenta i savjeta 2009/142/ES. Instalacija mora biti provedena prema važećim normama.

Pozor, proizvođač ne snosi odgovornost u slučaju direktnog i/ili indirektnog oštećenja, a koje može biti uzrokovano neodgovornom ili neprofesionalnom instalacijom, neispravnom opravom i/ili korištenjem, nedovoljnim održavanjem i čišćenjem, te ostalim faktorima koji su uvedeni u uputstvu, odnosno uslovima prodaje. Ovaj uređaj je namijenjen samo k profesionalnom korišćenju i upotrebi, tako da mora biti servisiran samo kvalifikovanim osobljem. Dijelovi koji su bili instalirani od strane proizvođača ili njim povjerene osobe, ne smije korisnik mijenjati, niti opravljati.

TEHNIČKI PODACI

Naljepnica sa tehničkim podacima se nalazi sa zadnje ili bočne strane aparata. Prije nego što aparat počnete koristiti proučite shemu elektr. instalacije i ostale odgovarajuće informacije.

Model	Tip gorionika	Snaga (kW)	Površina ploče	Tip uređaja	Razmjer ploče (cm)	Razm. uređaja (cm)
FTH - 30 G	1x 4,0 kW	4,0	gladka	A	32 x 48	33 x 60 x 22 v
FTR - 30 G	1x 4,0 kW	4,0	rebrasta	A	32 x 48	33 x 60 x 22 v
FTH - 60 G	2x 4,0 kW	8,0	gladka	A	65 x 48	66 x 60 x 22 v
FTHR - 60 G	2x 4,0 kW	8,0	½ rebrasta / ½ gladka	A	65 x 48	66 x 60 x 22 v
FTH-C - 30 G	1x 4,0 kW	4,0	gladka	A	32 x 48	33 x 60 x 22 v
FTR-C - 30 G	1x 4,0 kW	4,0	rebrasta	A	32 x 48	33 x 60 x 22 v
FTH-C - 60 G	2x 4,0 kW	8,0	hladká	A	65 x 48	66 x 60 x 22 v
FTHR-C - 60 G	2x 4,0 kW	8,0	½ rebrasta / ½ gladka	A	65 x 48	66 x 60 x 22 v
FTH - 90 G	3x 4,0 kW	12,0	gladka	A	97 x 48	99 x 60 x 22 v
FTH - C - 90 G	3x 4,0 kW	12,0	gladka	A	97 x 48	99 x 60 x 22 v
FTHR 90 G	3x 4,0 kW	12,0	1/3 rebrasta / 2/3 gladka	A	97 x 48	99 x 60 x 22 v
FTHRC 90 G	3x 4,0 kW	12,0	1/3 rebrasta / 2/3 gladka	A	97 x 48	99 x 60 x 22 v

TEHNIČKI PODACI GORIONIKA

MODEL	MLAZNICA	tip gorionika	12,8 kWh/kg G 30/G 31 PROPAN / BUTAN 28 - 30 mbar	12,8 kWh/kg G 31 PROPAN 37 mbar	12,8 kWh/kg G 30/G 31 PROPAN / BUTAN 50 mbar	9,45 kWh/m ³ G 20 ZEMNI PLIN 20 mbar	SPOJNO CRIJEVO
FT**-30 G	MLAZNICA GORIONIKA 1/100 MM	4,0 kW	93	93	77	135	G 1/2"
	POTROŠNJA	4,0 kW	0,546 kg/h	0,546 kg/h	0,546 kg/h	0,74 m ³ /h	---
FT**-60 G	MLAZNICA GORIONIKA 1/100 MM	2x 4,0 kW	93	93	77	135	G 1/2"
	POTROŠNJA	2x 4,0 kW	1,092 kg/h	1,092 kg/h	1,092 kg/h	1,148 m ³ /h	---
FT**-90 G	MLAZNICA GORIONIKA 1/100 MM	3x 4,0 kW	93	93	77	135	G 1/2"
	POTROŠNJA	3x 4,0 kW	1,638 kg/h	1,638 kg/h	1,638 kg/h	2,22 m ³ /h	---

KONTROLA PAKOVANJA I APARATA

Uredjaj napušta naše skladište uredno zapakovan, na pakovanju se nalaze simboli i opis tipa aparata. U pakovanju ćete naći uputstvo za upotrebu. Ukoliko bi se na pakovanju vidjelo da je s njim bilo loše manipulirano, da je pakovanje oštećeno, morate to odmah riješiti sa prijevoznikom, a to tako što ćete s njim napisati i obostrano potpisati protokol o šteti. Kasnije reklamacije nećemo uzimati u obzir.



Važno upozorenje

Ovo uputstvo mora biti pažljivo pročitano, budući da sadrži bitne informacije o sigurnosti, instalaciji i korištenju.

- Ove preporuke se odnose na ovaj proizvod ili liniju proizvoda.
- Ovo uputstvo se treba sačuvati i za buduće korištenje.
- Zabranite djeci da koriste uređaj.
- Prilikom preprodaje ili izmjene pozicije uređaja, neophodno je upoznati servis i osoblje sa priloženim uputstvom za upotrebu i instalaciju.
- Uredjaj smije koristiti samo poslušač koji je upoznat sa uputstvom.
- Nesmijete ostavljati uređaj bez nadzora.
- Preporučuje se kontrola autorizovanim servisom minimalno 2x godišnje.
- U slučaju oprave ili izmjene rezervnog dijela, koristite samo originalne dijelove.
- Uredjaj se ne smije čistiti vodom pod pritiskom (tuš ili crijevo sa vodom).
- U slučaju kvara, isključite aparat iz struje, prekinite dovod vode i/ili plina, a potom se obratite na autorizovani servis.
- Proizodjač ne snosi odgovornost u slučaju pogrešne instalacije, nedodržavanjem gore navedenih preporuka, odnosno neodgovornim korištenjem i sl..
- Uredjaj smije biti korišten samo k tomu čemu je namijenjen, drugi način korištenja može uzrokovati oštećenje aparata ili, čak, tjelesne povrede.
- Moramo najstrožije dodržavati pravila protivpožarne zaštite.

POZICIJA

Za ispravan rad i položaj aparata neophodno je dodržavati smjernice i norme propisane u uputstvu.

Raspakujte uređaj i prekontrolirajte da se nije slučajno oštetiо tijekom transporta. Smjestite uređaj na vodoravnu podlogu (maksimalna neravnina do 2°). Male neravnine možemo regulisati nožicama.

Ako je aparat smješten tako da će biti u neposrednoj blizini namještaja, taj mora biti otporan na toplotu od 60°C. Instalaciju, podešavanje i početak korištenja mora biti proveden kvalifikovanim osobom, koja je k tomu povjerena od strane autorizovanog servisa.

Uredjaj može biti instaliran samostalno ili u seriji sa ostalim našim proizvodima. Obavezno dodržavajte minimalnu udaljenost 10 cm od lako zapaljivih predmeta. U takvom slučaju, moraju biti provedene određene izmjene kako bi izolirale zapaljive materijale.

Uredjaj smije biti instaliran samo na nezapaljivoj površini i pored vatrostalnog zida.

INSTALACIJE

Važno:

Proizvodjač ne daje nikakvu garanciju na greške uzrokovane neispravnim korištenjem, nepridržavanjem danih instrukcija ili neodgovornim korištenjem proizvoda.

Instalaciju, izmjene i oprave, a jednako tako i demontažu, ukoliko je aparat oštećen, može provesti samo odgovorna osoba, a to povjerena autorizovanim servisom. I to na osnovu ugovora o prodaji i održavanju koji može biti sklopljen samo sa oficijalnim predstavnikom proizvođača, a mora sadržavati sve tehničke propise i norme koje se tiču instalacije, dovoda struje i plina, te bezbjednosti rada.

Tehničke instrukcije za instalaciju i podešavanje služe samo SPECIJALIZIRANIM serviserima.

Instrukcije, koje slijede tiču se tehničara kvalifikovanih za instalaciju uređaja, a da bi to učinili na što korektniji i odgovorniji način, a to prema zadanim normama.

Bilo koja djelatnost vezana za regulaciju i sl., mora biti provedena samo kada je aparat isključen i prekinut dovod plina i/ili vode. Dok aparat ne isključite i odpojite, budite maksimalno oprezni i pažljivi prilikom rukovanja.

Kakav trebate koristiti odvod dima, možete vidjeti na naljepnici sa deklaracijom tipa aparata, radi se o aparatima tipa A1.

BEZBJEDNOSNE MJERE PROTIVPOŽARNE ZAŠTITE

- Koristiti uređaj smiju samo odrasle osobe.
- Uređaj smije biti korišten samo u tome namijenjenom prostoru.
- Uređaj postavite tako da stoji na vatrostalnoj podlozi.

Na uređaj i u njegovoj blizini ne smiju biti postavljeni lako zapaljivi predmeti (najmanja dozvoljena udaljenost između aparata i zapaljivih materijala je 10 cm).

- Informacije o stupnju zapaljivosti uobičajenih građevinskih materijala možete vidjeti na tabeli. Uređaj mora biti instaliran na bezbjednom mjestu. Prilikom instalacije moraju biti respektovani priloženi projektni materijali, sigurnosni i higijenski propisi.

Stupanj zapaljivosti	Gradjevinski materijal
A - nezapaljive	granit, pijesak, beton, cigle, keramičke pločice, žbuka
B - teško zapaljive	akumin, heraklit, lihnos, itaver
C1 - veoma zapaljive	drvo, sirkoklit, tvrdi papir, sadrokarton
C2 - srednje zapaljive	iverica, solodur, pluto, guma, linoleum
C3 - lehce hořlavé	dřevovláknité desky, polystyrén, polyureten, PVC

Uredjaji moraju biti instalirani na bezbijedan način. Prilikom instalacije uredjaja moraju biti respektovani predloženi projektni materijali, bezbijednosni i higijenski propisi.

PRIKLJUČIVANJE EL. KABLA U STRUJU

Instalacija dovoda struje - taj dovod mora imati svoj poseban osigurač. A to odgovarajući prema snazi i naponu instalovanog aparata. Ove podatke ćete naći na naljepnici sa zadnje ili bočne strane aparata.

Uzemljenje može biti duže od ostalih spojnica. Uredjaj pripojite direktno na struju, a neophodno je da instalirate medju uredjajem i strujom prekidač, i to na udaljenosti 3mm medju samostalnim kontaktima, tako da bi odgovarao važećim normama i opterećenju. Uzemljenje (žuto-zeleno) ne smije biti tim prekidačem prekinuto. Aparat je predvidjen da se uključi u utičnicu, ukoliko ima odgovarajući osigurač.

U svakom slučaju, dovod mora biti postavljen tako da kabel niti na jednom mjestu ne može imati toplotu višu za 50 stupnjeva od sredine u kojoj se nalazi. Prije nego što kabel spojite, uvjerite se da:

- osigurač i razvodi mogu podnijeti opterećenje samog aparata (pogledaj naljepnicu)
- razvodi imaju odgovarajuće uzemljenje a to prema normama i uslovima odredjenim zakonom
- utičnica ili prekidač su lako pristupni.

Ne preuzimamo bilo kakvu odgovornost u slučaju da se nisu dane instrukcije respektovale ili ako se nije postupalo prema danim uputama.

Prije prve upotrebe pročitajte poglavlje „čišćenje i održavanje“. Uredjaj mora biti uzemljen pomoću već označenih šarafa.

UPUTSTVO ZA UPOTREBU

Pozor! Prije nego što počnete aparat koristiti, obavezno sa njega skinite zaštitnu foliju, potom ga operite vodom i deterdžentom za sudje, te obrišite vlažnom krpom. Ukoliko se desi da roštilj počne dimiti prilikom prvog paljenja, pustite da ploča odgori barem jedan sat, dok se dim ne izgubi.

Paljenje glavnog gorionika i regulacija toplote (sl. 1)

Postavite dugme (A) u poziciju „paljenje glavnog gorionika“, pritisnite i pridržite, nekoliko puta stisnite dugme piezzo upaljača (B), dok se ne zapali gl. gorionik. Plamen možemo vidjeti kroz otvor u prednjem panelu (C). Kada zapalite gorionik, držite dugme (A) pritisnuto još nekoliko sekundi, dok se ne zagrije termoosigurač, potom dugme pustite. Ako se plamen ugasi cijeli proces ponovite.

Smanjena jačina

Okrenete li dugme (A) u položaj „štednja“, gorionik će raditi na smanjenoj jačini.

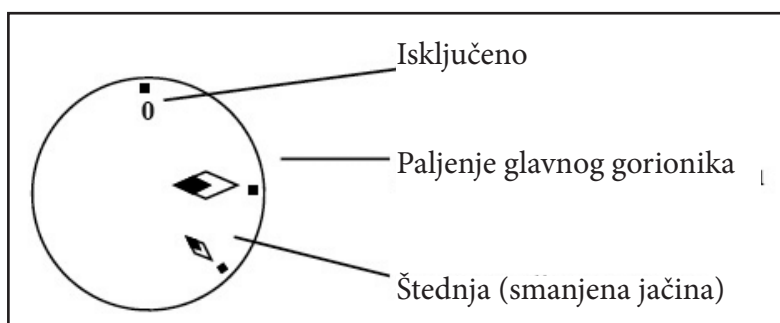
Isključivanje aparata

Dovoljno je da dugme (A) postavite u položaj „0“

Zdjelica na skupljanje masnoće

Zdjelicu je potrebno redovno kontrolisati i na vrijeme isprazniti. Kada završite da radite sa roštiljom, obavezno operite zdjelicu.

POZOR! Zdjelica na skupljanje masnoće može biti vrela tokom upotrebe, praznite je samo kada se ohladi.



ČIŠĆENJE I ODRŽAVANJE

POZOR! Aparat ne smijete čistiti vodom koja je pod pritiskom; npr. tuš, crijevo. Čistite ga svakodnevno. Dnevno održavanje produžava život i upotrebnu vrijednost aparata. Prije početka čišćenja, provjerite da li ste aparat isključili iz struje. Uvijek provjerite glavni dovod. Dijelove od nehrdjajućeg čelika čistite vlažnom krpom i tekućim deterdžentom za sudje, potom operite čistom vodom i detaljno osušite. Nemojte koristiti abrazivna ili korozivna sredstva za čišćenje. Sve ostatke jela morate odstraniti sa radne ploče, možete koristiti špahtlu. Poslije svakog čišćenja, namažite gril ploču stolnim uljem.

Šta učiniti u slučaju kvara?

Isključite aparat iz struje i nazovite autorizovani servis.

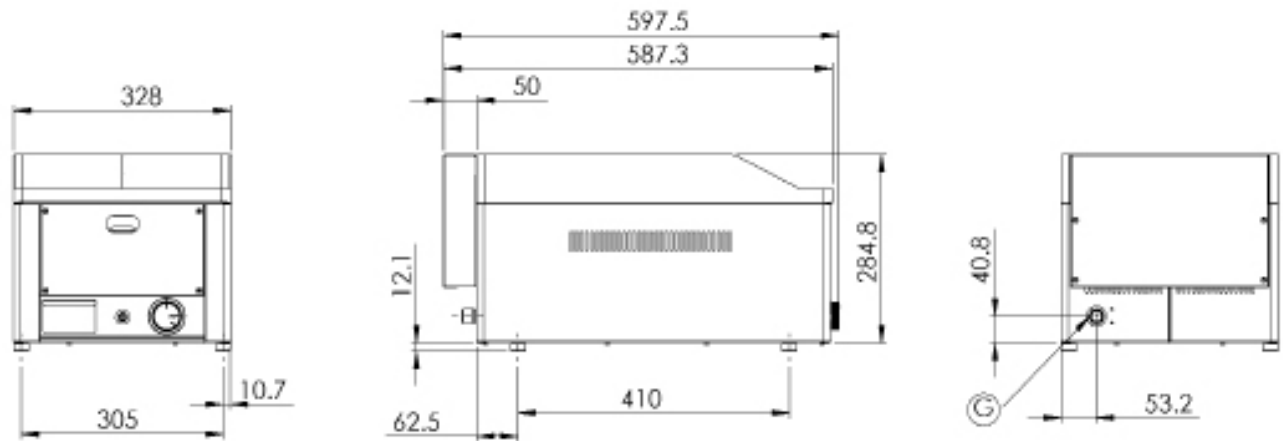
UPOZORENJE

Garancija se ne odnosi na potrošne dijelove (kao što su: gumice, lampice, stakleni i plastični dijelovi...). Garancija se takodjer ne odnosi na uređaj koji nije priključen i instaliran prema uputama, odgovornim serviserom, a prema danim normama. Isto tako, ukoliko su bile napravljene izmjene ili opravke koje nisu predviđene (oprave unutrašnje instalacije) ili ako je uređaj korišten nepoučenim ili neprofesionalnim osobljem, odnosno protivno instrukcijama navedenim u uputstvu za upotrebu. Takodjer, garancija ne vrijedi ukoliko ja aparat oštećen vanjskim ili klimatskim uticajima.

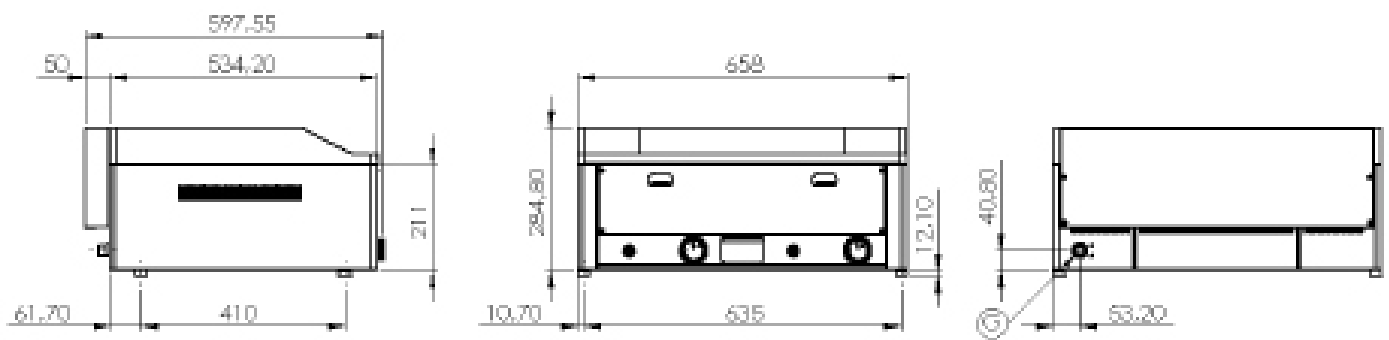
Neophodno je provoditi kontrolu uređaja svakih 6 mjeseci. Tu kontrolu treba da provede autorizovani serviser. U slučaju ne dodržavanja ove preporuke, proizvođač se ogradjuje od bilo kakve odgovornosti za štetu na imovini ili zdravlju.

Ambalažu pakovanja i uređaj poslije kraja njegove upotrebne vrijednosti, predajte na otpad, a to prema danim propisima o likvidaciji.

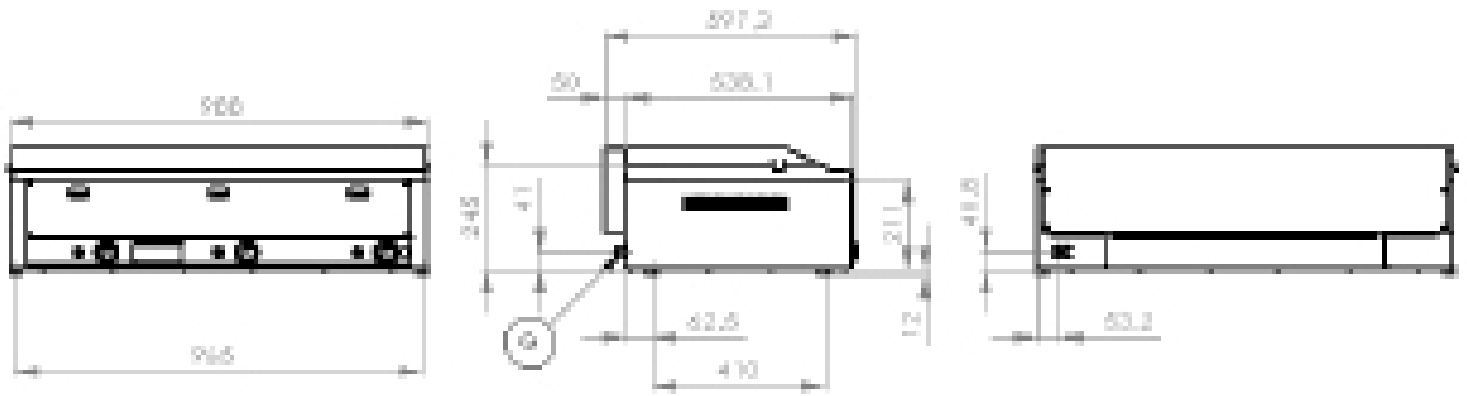
DIMENZIONALNA SLIKA: FT** 30



FT** 60



DIMENZIONALNA SLIKA: FT** 90



DECLARAȚIE DE CONFORMITATE CU NORMELE

Producătorul declară că aparatele sunt conforme cu normele 2009/142/ES, 2004/108/ES, 2006/95/ES, cu legea nr. 22/1997 sb., nr. 258/2000 sb., nr. 616/2006 sb., 17/2003 sb. și cu prevederile relevante ale Guvernului. Instalarea trebuie efectuată în conformitate cu normele actuale. Atenție, producătorul nu-și asumă răspundere în cazuri de defecțiuni directe sau indirecte, datorate instalării sau modificărilor incorecte, întreținerii necorespunzătoare, utilizării defectuoase, sau care sunt rezultatul altor cauze decât cele menționate în punctul despre condițiile vânzării. Acest aparat este destinat exclusiv spre utilizare specializată și trebuie deservit de către personal calificat. Piesele, care au fost sigilate de către producător sau un lucrător împuternicit în acest sens nu pot fi remontate

DATE TEHNICE

Menționăm faptul că echipamentul cu caracteristicile tehnice descrise în prezentul manual nu se încadrează în categoria echipamentelor pentru uz casnic, echipamentul fiind destinat în exclusivitate uzului comercial, de către personal calificat.

Plăcuța cu datele tehnice este amplasată pe partea din spate a aparatului. Înainte de a instala aparatul studiați cu atenție informația de pe aceasta

Typ	Typ arzătorului	Putere (kW)	placa de suprafață	tipul de aparat	placa de dimensiuni (cm)	Dimensiuni (cm)
FTH - 30 G	1x 4,0 kW	4,0	netezi	A	32 x 48	33 x 60 x 22 v
FTR - 30 G	1x 4,0 kW	4,0	ondulat	A	32 x 48	33 x 60 x 22 v
FTH - 60 G	2x 4,0 kW	8,0	netezi	A	65 x 48	66 x 60 x 22 v
FTHR - 60 G	2x 4,0 kW	8,0	½	A	65 x 48	66 x 60 x 22 v
FTH-C - 30 G	1x 4,0 kW	4,0	netezi	A	32 x 48	33 x 60 x 22 v
FTR-C - 30 G	1x 4,0 kW	4,0	ondulat	A	32 x 48	33 x 60 x 22 v
FTH-C - 60 G	2x 4,0 kW	8,0	netezi	A	65 x 48	66 x 60 x 22 v
FTHR-C - 60 G	2x 4,0 kW	8,0	½	A	65 x 48	66 x 60 x 22 v
FTH - 90 G	3x 4,0 kW	12,0	netezi	A	97 x 48	99 x 60 x 22 v
FTH - C - 90 G	3x 4,0 kW	12,0	netezi	A	97 x 48	99 x 60 x 22 v

MODEL	DUZA ARZĂTORULUI	arzător	12,8 kWh/kg G 30/G 31 PROPAN / BUTAN 28 - 30 mbar	12,8 kWh/kg G 31 PROPAN 37 mbar	12,8 kWh/kg G 30/G 31 PROPAN / BUTAN 50 mbar	9,45 kWh/m ³ G 20 NATURALE GAZ 20 mbar	CUPTOR PUTERE
FT**-30 G	DUZA ARZĂTORULUI 1/100 MM	4,0 kW	93	93	77	135	G 1/2"
	KONSUM	4,0 kW	0,546 kg/h	0,546 kg/h	0,546 kg/h	0,74 m ³ /h	---
FT**-60 G	DUZA ARZĂTORULUI 1/100 MM	2x 4,0 kW	93	93	77	135	G 1/2"
	KONSUM	2x 4,0 kW	1,092 kg/h	1,092 kg/h	1,092 kg/h	1,148 m ³ /h	---
FT**-90 G	DUZA ARZĂTORULUI 1/100 MM	3x 4,0 kW	93	93	77	135	G 1/2"
	KONSUM	3x 4,0 kW	1,638 kg/h	1,638 kg/h	1,638 kg/h	2,22 m ³ /h	---

VERIFICAREA AMBALAJULUI ȘI APARATULUI

Aparatul iese din depozitele noastre ambalat în mod reglementar, cu indicarea simbolurilor și însemnelor corespunzătoare. Ghidul de deservire corespunzător se găsește în ambalaj. Dacă ambalajul prezintă semne de manevrare necorespunzătoare sau urme de deteriorare, este necesar de atenționat transportatorul și de a face un proces verbal de deteriorare.

Avertismente importante

- Acest ghid trebuie citit cu atenție pentru că conține informații importante despre securitate, instalare și utilizare
- Următoarele recomandări se aplică acestui produs
- Produsul este conform cu normele actuale
- Acest ghid trebuie păstrat pentru utilizarea ulterioară
- Împiedicați manipularea aparatului de către copii
- La vânzare sau relocare asigurați-vă că deservirea aparatului va fi efectuată în conformitate cu instrucțiunile din ghidul anexat
- Produsul poate fi deservit doar de către personalul instruit
- Poate fi utilizat doar pentru prepararea produselor alimentare
- Să nu fie lăsat fără supraveghere
- Se recomandă o inspectare specializată minim 1 data pe an
- În cazul unei reparații piesele trebuiesc înlocuite doar cu piese de schimb originale
- A nu se curăța produsul cu jet direct de apă sau apă sub presiune
- În caz de defectare sau disfuncție a aparatului se cere de a deconecta orice alimentare (apă, electricitate, gaz) și de apelat la un servis autorizat
- Producătorul nu-și asumă răspundere în cazul defecțiunilor datorate instalării incorecte, nerespectării avertismentelor susmenționate, utilizării în alte scopuri, etc.

INSTALAREA

Instrucțiuni tehnice pentru instalare și reglare

Destinat DOAR utilizării de către tehnicieni specializați.

Instrucțiunile următoare sunt destinate tehnicianului calificat pentru reparație: Toate operațiunile trebuie să fie efectuate cât mai atent și în conformitate cu normele actuale!!!

Important:

Orice activitate de reglare a aparatului trebuie efectuată după deconectarea acestuia de la rețeaua electrică. Dacă e nevoie de lăsat aparatul sub tensiune, se cere să fiți mai atenți!

AMPLASAREA

Pentru asigurarea funcționalității aparatului, spațiul (bucătăria) unde va fi amplasat acesta trebuie să fie bine aerisit (referitor la aceasta: tehnicianul să urmeze normele actuale ale ČSN)

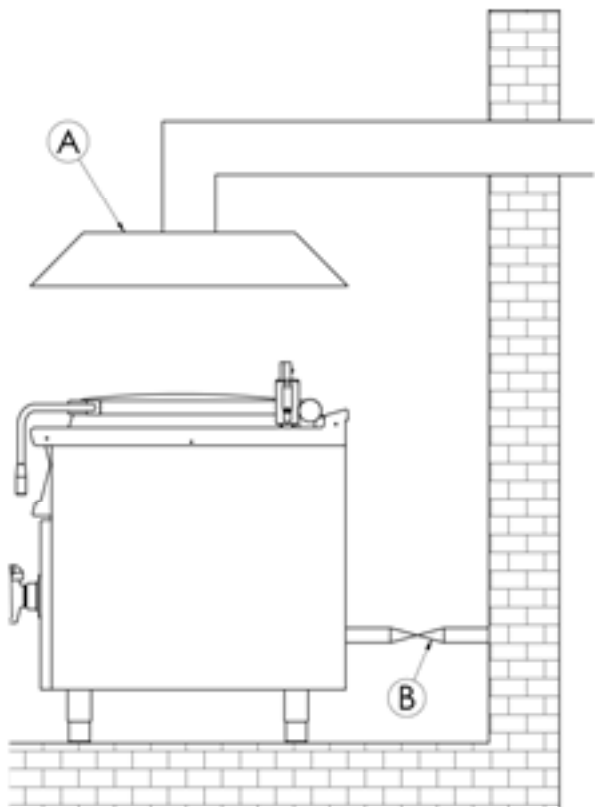
Dacă aparatul e instalat în așa fel încât are contact cu suprafața mobilierului, acestea trebuie să fie rezistente la temperaturi de 60°C. Instalarea, reglarea și darea în exploatare trebuie să fie efectuate de către o persoană calificată, care este autorizată în acest sens și în conformitate cu normele în vigoare.

Despachetați aparatul și verificați dacă nu a fost avariat în timpul transportării. Amplasați aparatul pe o suprafață orizontală (deviere maximă până la 2°). Amplasați aparatul sub hotă ca să fie eliminat mirosul și aburii.

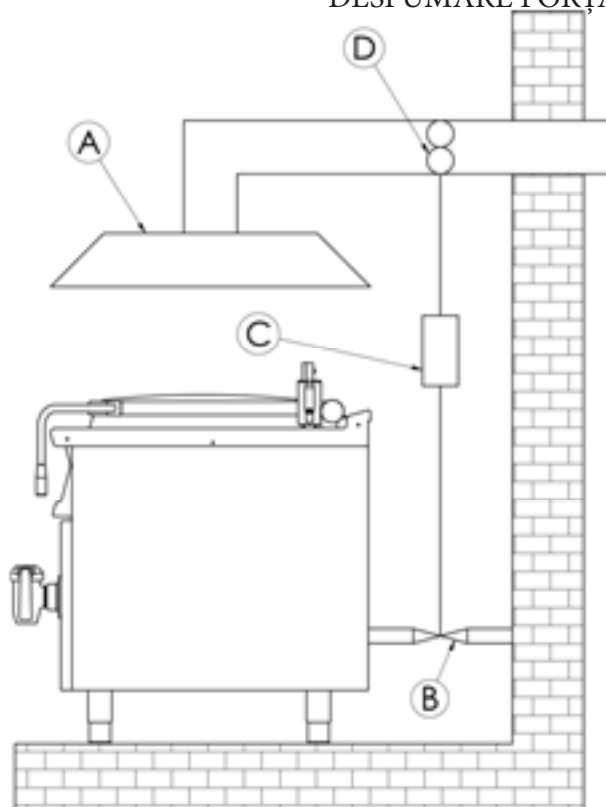
Aparatul poate fi instalat separat sau în serie cu alte produse din gama noastră. Este necesar de a păstra o distanță minimă de 10cm de alte obiecte și de a evita contactul cu obiectele inflamabile. În astfel de cazuri se cere izolarea termică a pieselor inflamabile

EVACUAREA GAZELOR DE ARDERE

DESFUMARE NATURALĂ



DESFUMARE FORȚATĂ



Racordul nișei este într-un corp de coș separat (A). Evacuarea gazelor de ardere este asigurată de tiraj natural al coșului.

Racordul nișei este prevăzut fără desfumare naturală. Evacuarea gazelor de ardere este asigurată cu ajutorul ventilatorului (D), (DESFUMARE FORȚATĂ). În acest caz este stric necesar a se asigura interconectarea cu admisiunea gazelor (B) pentru oprirea admisiunii gazelor în caz de întrerupere de alimentare.

MĂSURI DE SECURITATE DIN PUNCT DE VEDERE AL PROTECȚIEI ÎMPOTRIVA INCENDIILOR CONFORM EN 061008 ȚL. 21:

- Deservirea aparatului trebuie să fie asigurată de către persoane mature
 - Aparatul poate fi utilizat fără pericol în condiții obișnuite conform EN 332000-1
 - Aparatul trebuie amplasat în așa fel încât să fie fixat pe un suport neinflamabil
- Se interzice amplasarea obiectelor inflamabile pe aparat, precum și în apropierea acestuia la distanțe mai mici decât cele recomandate (distanța minimă recomandată este de 10cm)
- Distanțele sigure față de obiectele inflamabile și informațiile despre gradul de combustibilitate a materialelor de construcție sunt indicate în tabel

Tabel:

Gradul de combustibilitate a materialelor de construcție (EN 730823) după substanțe și produse

A neinflamabil	granit, var, beton, cărămidă, gresie ceramică, tencuiala
B greu inflamabile	placă fibrolemnoasă, fibre minerale
C1 dificil inflamabil	emn, foioase, hârtie întărită, placaj
C2 mediu inflamabil	plăci aglomerate din aşchii de lemn, plăci din plută, cauciuc, pardoseala din PVC
C3 ușor inflamabil	plăci fibrolemnoase, polistiren, poliuretan, PVC

Aparatul trebuie instalat într-un mod sigur. În timpul instalării trebuie respectate prevederile de siguranță, proiectare și igienă în conformitate cu:

- EN 06 1008 securitatea de incendiu a dispozitivelor locale și surselor de căldură
- EN 33 2000 mediul înconjurător pentru aparate electrice (33 2000-4-42; 33 2000-4-482)

ȚEAVA PENTRU GAZ:

Aparatul poate fi alimentat cu gaz doar prin țevă din oțel zincat, cupru sau țevă flexibilă din oțel și în conformitate cu normele în vigoare. Fiecare aparat trebuie dotat cu un robinet pentru conducta de gaz, ca să fie posibilă oprirea imediată a alimentării cu gaz. După instalarea dispozitivului trebuie verificate eventualele scurgeri de gaze. Să nu verificați scurgerile cu o sursă deschisă de foc, folosiți materiale ce nu generează coroziune. Puteți folosi, de exemplu, o soluție de apă cu săpun. Aparatele au fost verificate de către producător, detalii despre tipul gazului, presiune și tipul aparatului le veți găsi pe plăcuța cu caracteristici.

Racordare la gaz lichid:

Presiunea pentru racordarea la sursă de gaz lichid trebuie să fie de 28 sau 30 mbar pentru propan butan și de 37 mbar pentru propan. Trebuie verificată plăcuța matricolă, măsurată presiunea și controlați parametrii duzei instalate cu parametrii duzei solicitați conform cerințelor fabricantului. Dacă presiunea este mai mică decât 25 mbar sau mai mare decât 37 mbar, CONSUMĂTORUL NU POATE FI RACORDAT

Racordare la gaz metan:

Presiunea pentru racordarea la sursă de metan trebuie să fie de 18 sau 20 mbar. Trebuie controlată plăcuța matricolă măsurată presiune și controlați parametrii duzei instalate cu parametrii solicitați ai duzei conform cerințelor fabricantului/ Dacă presiunea este mai mică decât 15 mbar sau mai mare decât 20 mbar CONSUMĂTORUL NU POATE FI RACORDAT

GHID DE UTILIZARE

Atenție!

Înainte de a utiliza dispozitivul, acesta trebuie bine spălat cu un material umezit în apă cu soluție de săpun. Apoi uscați bine. Nu lăsați dispozitivul în funcțiune fără supraveghere.

Atenție! În cazul în care arzătorul va fumega după prima punere în funcțiune, este necesar a fi lăsat să funcționeze o oră în gol, până nu dispăre mirosul.

Aprinderea aragazului principal și reglarea temperaturii

Rotiți mânerul de reglare a robinetului (A) până în poziția “aprinderea aragazului principal”, apoi apăsați și fixați-o, apăsați de câteva ori butonul piezoelementului (A) până când se aprinde aragazul principal. După aprindere mai țineți apăsat butonul (A) încă câteva secunde, până când se încălzește termosiguranța, apoi eliberați butonul. Dacă flacăra se va stinge, repetați întregul procedeu.

- capacitatea redusă economă

Prin rotirea mânerului (A) în poziția “econom” reglați arderea arzătorului în regim econom (capacitate redusă)

- oprirea întregului dispozitiv

Este suficient de rotit mânerul (A) până în poziția “0”



CURĂȚARE ȘI ÎNTREȚINERE

Este recomandat de a inspecta aparatul, cel puțin o dată pe an, de către un servis specializat. Orice intervenții asupra aparatului pot fi operate doar de către o persoană calificată, autorizată în acest sens.

ATENȚIE!!!

Este interzisă curățarea aparatului sub jetul de apă sau apă sub presiune. Curățați aparatul zilnic. Întreținerea zilnică prelungește eficiența și funcționalitatea aparatului. Înainte de a curăța aparatul, asigurați-vă că acesta este deconectat de la rețeaua electrică. Întotdeauna să opriți alimentarea principală a aparatului. Părțile de inox curățați-le cu o cârpă umedă cu soluție de săpun și fără particule tari, iar uscați-le prin ștergere. Nu folosiți soluții de curățat abrazive sau corozive. Înlăturați toate resturile de mâncare de pe suprafața de lucru, posibil și cu ajutorul unui șpaclu.

Suprafața interioară a tigăii curățăm cu ștergător din plastic sau cu burete și detergenți curenți (a nu se utiliza obiecte metalice). Stratul subțire de culoare mai închisă de pe fundul tigăii nu îndepărtați fără rost, căci formează un strat de protecție a suprafeței. După spălarea, fundul tigăii din nou îngrijiiți cu ulei de masă. După curățarea cuvei, repuneți toate în poziția inițială. Capacul lăsați deschis, încât aerul să poată circula în vasul

-Dacă aparatul nu va fi folosit pentru o perioadă lungă de timp:

-Neapărat închideți admisiunea apei și a gazelor

-Dacă aparatul nu va fi folosit pentru o perioadă lungă de timp, curățați cuva și conservați baza cu ulei

Procedeu în caz de disfuncție a aparatului

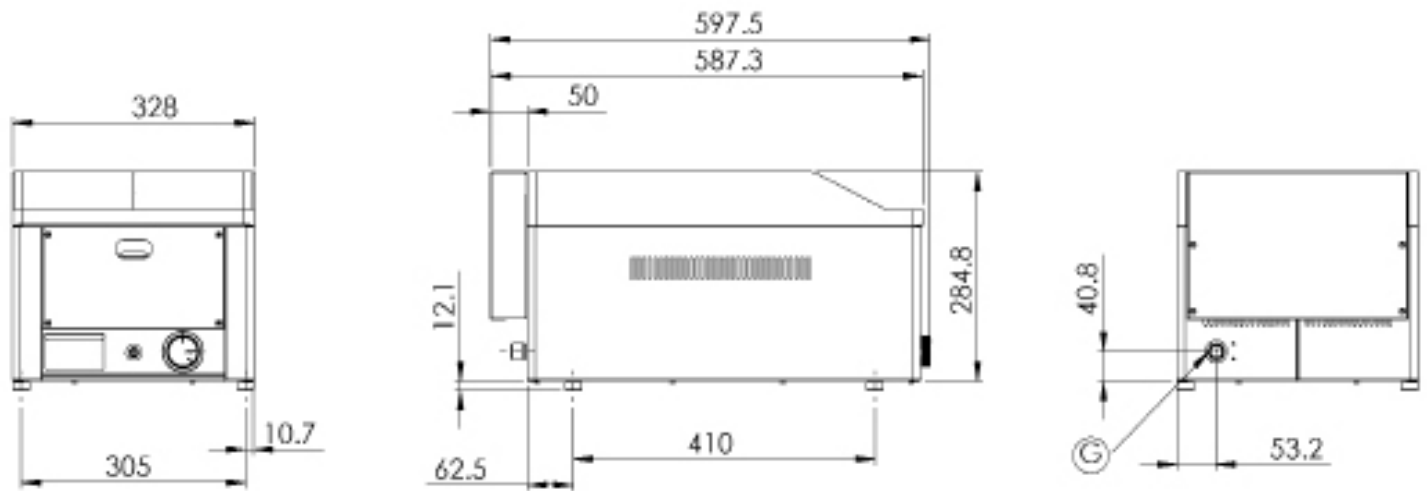
Opriți alimentarea cu electricitate și apelați servisul vânzătorului.

ATENȚIONARE

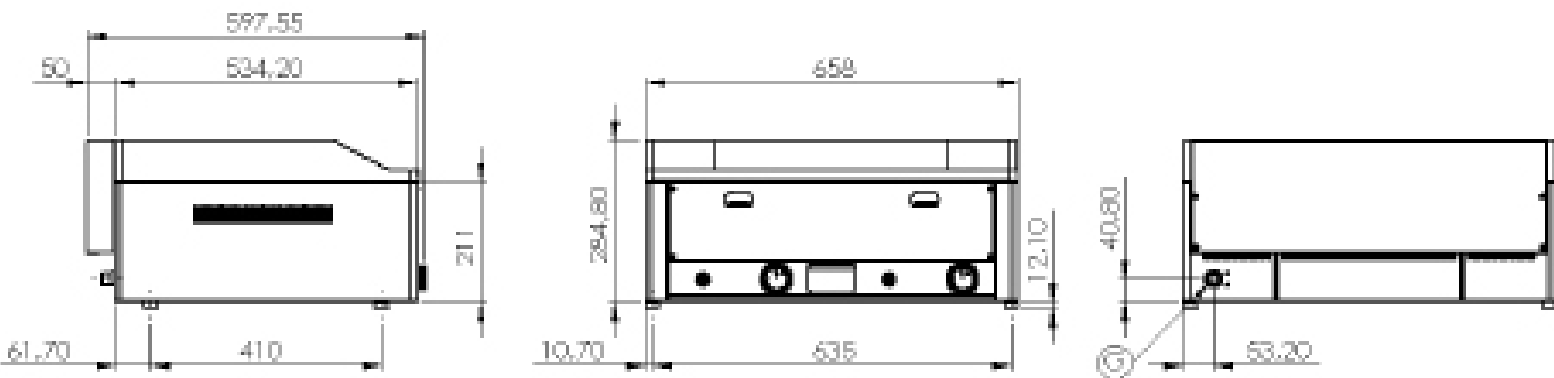
Garanția nu acoperă piesele consumabile care se uzează prin utilizare (garniturile din cauciuc, becurile, părțile din plastic și sticle, etc.). De asemeni garanția nu se aplică aparatelor a căror instalare a fost efectuată contrar normelor (de către o persoană autorizată conform normelor în vigoare) și nici în cazul manipulării defectuoase (intervenții în interiorul aparatului etc.) sau dacă a fost deservit de către personal neinstruit și contrar ghidului de utilizare. Garanția nu se aplica defectelor datorate efectelor naturii sau forței majore.

DIMENSIONALĂ SCHIȚĂ

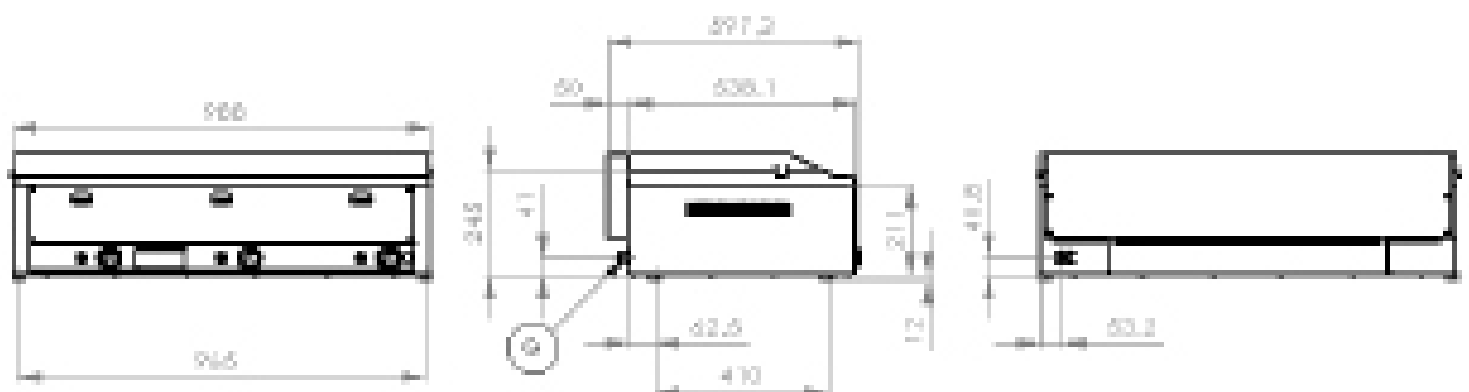
FT** 30



FT** 60



FT** 90



DECLARATION OF A STANDARDS CONFORMITY

The producer confirms that the devices agree with 2016/426/EU, 2014/30/EU, 2014/35/EU standards, rule nr. 22/1997 sb., nr. 258/2000 sb., nr. 258/200 sb., nr. 118/2016 sb., 117/2016 sb. and with relevant government orders. Instalation must be done with respect to valid standards. Attention, the producer refuses any responsibility in case of direct or indirect damages which are caused due to wrong instalation, incorrect intervention or modification, insufficient maintenance, incorrect use and also possibly caused by other reasons presented by items in sale conditions. This appliance is set only for skilled use and must be operated by qualified persons only. Parts set and secured by the producer or accredited person must not be rebuilt by user.

TECHNICAL DATA

Label with technical data is placed on the back side of the device. Study the electrical diagram of connection and all following information before instalation.

Model	Burner	Power (kW)	Dimensions of plate (cm)	Dimensions (cm)
FTH 30 GL	1x 4,0 kW	4,0	32 x 48	33 x 60 x 29 v
FTR 30 GL	1x 4,0 kW	4,0	32 x 48	33 x 60 x 29 v
FTH 60 GL	2x 4,0 kW	8,0	65 x 48	66 x 60 x 29 v
FTHR 60 GL	2x 4,0 kW	8,0	65 x 48	66 x 60 x 29 v
FTHC 30 GL	1x 4,0 kW	4,0	32 x 48	33 x 60 x 29 v
FTRC 30 GL	1x 4,0 kW	4,0	32 x 48	33 x 60 x 29 v
FTHC 60 GL	2x 4,0 kW	8,0	65 x 48	66 x 60 x 29 v
FTHRC 60 GL	2x 4,0 kW	8,0	65 x 48	66 x 60 x 29 v
FTH 90 GL	3x 4,0 kW	12,0	97 x 48	99 x 60 x 29 v
FTHC 90 GL	3x 4,0 kW	12,0	97 x 48	99 x 60 x 29 v
FTHR 90 GL	3x 4,0 kW	12,0	97 x 48	99 x 60 x 29 v
FTHRC 90 GL	3x 4,0 kW	12,0	97 x 48	99 x 60 x 29 v

BURNERS

MODEL	NOZZLE	Burner	12,8 kWh/kg G 30/G 31 PROPAN / BUTAN 28 - 30 mbar	12,8 kWh/kg G 31 PROPAN 37 mbar	12,8 kWh/kg G 30/G 31 PROPAN / BUTAN 50 mbar	9,45 kWh/m ³ G 20 ERDGAS 20 mbar	GASAN- SCHLU- SSROHR
FT**-30 GL	NOZZLE OF BURNER 1/100 MM	4,0 kW	93	93	77	135	G 1/2"
	CONSUPTION	4,0 kW	0,546 kg/h	0,546 kg/h	0,546 kg/h	0,74 m ³ /h	---
FT**-60 GL	NOZZLE OF BURNER 1/100 MM	2x 4,0 kW	93	93	77	135	G 1/2"
	CONSUPTION	2x 4,0 kW	1,092 kg/h	1,092 kg/h	1,092 kg/h	1,148 m ³ /h	---
FT**-90 GL	NOZZLE OF BURNER 1/100 MM	3x 4,0 kW	93	93	77	135	G 1/2"
	CONSUPTION	3x 4,0 kW	1,638 kg/h	1,638 kg/h	1,638 kg/h	2,22 m ³ /h	---

Model	Burner	Power (kW)	Dimensions of plate (cm)	Dimensions (cm)
FTH 30 G	1x 4,0 kW	4,0	32 x 48	33 x 60 x 22 v
FTR 30 G	1x 4,0 kW	4,0	32 x 48	33 x 60 x 22 v
FTH 60 G	2x 4,0 kW	8,0	65 x 48	66 x 60 x 22 v
FTHR 60 G	2x 4,0 kW	8,0	65 x 48	66 x 60 x 22 v
FTHC 30 G	1x 4,0 kW	4,0	32 x 48	33 x 60 x 22 v
FTRC 30 G	1x 4,0 kW	4,0	32 x 48	33 x 60 x 22 v
FTHC 60 G	2x 4,0 kW	8,0	65 x 48	66 x 60 x 22 v
FTHRC 60 G	2x 4,0 kW	8,0	65 x 48	66 x 60 x 22 v
FTH 90 G	3x 4,0 kW	12,0	97 x 48	99 x 60 x 22 v
FTHC 90 G	3x 4,0 kW	12,0	97 x 48	99 x 60 x 22 v
FTHR 90 G	3x 4,0 kW	12,0	97 x 48	99 x 60 x 22 v

BURNERS

MODEL	NOZZLE	Burner	12,8 kWh/kg G 30/G 31 PROPAN / BUTAN 28 - 30 mbar	12,8 kWh/ kg G 31 PROPAN 37 mbar	12,8 kWh/kg G 30/G 31 PROPAN / BUTAN 50 mbar	9,45 kWh/ m ³ G 20 Natural GAS 20 mbar	FEEDING TUBE GAS
FT**-30	NOZZLE OF BURNER 1/100 MM	4,0 kW	93	93	77	135	G 1/2"
	CONSUPTION	4,0 kW	0,546 kg/h	0,546 kg/h	0,546 kg/h	0,74 m ³ /h	---
FT**-60	NOZZLE OF BURNER 1/100 MM	2x 4,0 kW	93	93	77	135	G 1/2"
	CONSUPTION	2x 4,0 kW	1,092 kg/h	1,092 kg/h	1,092 kg/h	1,148 m ³ /h	---
FT**-90	NOZZLE OF BURNER 1/100 MM	3x 4,0 kW	93	93	77	135	G 1/2"
	CONSUPTION	3x 4,0 kW	1,638 kg/h	1,638 kg/h	1,638 kg/h	2,22 m ³ /h	---

PACKING AND DEVICE CHECK

The device leaves our stocks properly packed with appropriate symbols and labels. There are also appropriate instructions for use. In case the packing shows bad handling or damage, it must be reclaimed at transporter immediately by writing and signing of a damage protocol.

Important notice:

-This product is only intended for use inside.

Never use the appliance if it has a damaged supply cable or plug, if it is not working correctly, has fallen to the ground and been damaged or fallen into water. In such cases take the appliance to a professional service in order to verify that it is safe and works correctly.

- only for professional use
- this instructing guide must be read properly and carefully because it contains important information about safety elements, installation, use
- these recommendations refer to this product
- this product corresponds with valid standards
- this guide must be properly deposited for future use
- keep the children away from manipulation with the product
- when selling or moving the product to another place it is necessary to make yourself sure that the staff or the professional service has got acquainted with control and installation instructions from enclosed guide
- only authorised person can operate the product
- it can not be switched on without supervision
- we recommend to have the product checked by professional service min. once a year
- only original spare parts can be used for repairs
- the product can not be cleaned by the water jet or pressure shower
- by damage or break down disconnect all the feeders (water, gas, electricity) and call professional service
- producer refuses any responsibility in case of damages caused by wrong installation, by disobeying of above mentioned recommendations or by other use etc.

PLACEMENT

The device must be installed in well ventilated room what is necessary for regulation of the function of the device (technician must go by valid standard (EN....)). If the device is situated close to the wall or if it is in contact with the furniture walls, these walls must resist the temperatures ranging to 90°C. Installation, setting, putting into operation must be done by qualified person who is competent for this and according to the valid standards.

Wrap up the device and check whether it was not damaged during transport. Settle the device on horizontal surface (max imbalance 2°). Settle the device under the fumehood to eliminate water steam and bad smell. The device can be installed separately or in a set with devices of our production. Min. distance 10 cm from other subjects must be kept. It is also necessary to prevent our product from contact with combustible materials. In this case you must make corresponding changes to secure heat isolation of combustible parts. Safety measures from the standpoint of the fire protection according to EN 061008čl. 21:

The components of the appliance provided by the manufacturer or its representative must not be reconfigured by the person installing the product.

PIPE FOR GAS CONNECTION

It must first determine if the appliance is made for the same type of gas that will be used and thus conforms to the indications on the label the type of gas to be used.

The conversion of gas pan to another type of gas you need to check if it corresponds to the type of gas bearing, which is recommended in this guide.

Connecting the appliance to the gas distribution must be towable to a steel or copper tube complying with applicable national requirements. This must be controlled on regular basis and changed if needed. Every appliance must be equipped with shut-off valve and quick shut-off valve. Quick shut-off valve must be freely accessible and within reach of the device. After installation, is necessary to check whether there is a gas leak. To find a gas leak you can use soapy water or spray for gas leak detection.

Do not use corrosive substances!! All our appliances are carefully controlled. Gas type, pressure and of the categories listed named on the technical information plate.

Liquid gas connection:

Pressure for liquid gas connection must be 28 or 30 mbar for propane/butane and 37 mbar for propane. It is necessary to check the technical label ,gauge the pressure and check the parameters of the nozzle is installed with the required parameters of the nozzle according to the manufacturer's. If the pressure is lower than 25mbar or higher than 37 mbar, THE APPLIANCE SHALL NOT TO BE CONNECTED.

Gas Connection:

Pressure for methane connection must be 18 or 20 mbar. It is necessary to check the technical label ,gauge the pressure and check the parameters of the nozzle is installed with the required parameters of the nozzle according to the manufacturer's. If the gas pressure is lower than 15mbar or higher than 22,5 mbar, THE APPLIANCE SHALL NOT TO BE CONNECTED.

SAFETY MEASURES FROM THE STANDPOINT OF THE FIRE PROTECTION ACCORDING TO EN 061008 ČL. 21

- only adults can operate the device
- device must be safely used in common surroundings according to EN 332000-4-462; EN 332000-4-42. You must switch the gas device off under the circumstances leading: to the danger of the temporary rise of the combustion gas or steam or during works when there is a big possibility of rise of the temporary fire danger or explosion (for example: to stick linoleum, PVC etc.).
- before you start to instal the device you must get the licence for connection to the gas feeder from the gasworks
- device must be placed so as to stand or hang on the noncombustible surface which is on each side 10 cm larger than the device. No subjects from combustible materials can be placed directly on the device or in distance which is shorter than safety distance (the shortest distance is 50 cm in the direction of the heat emission and 10 cm in other directions).- safety distances from various materials of different degree of combustion and information about the degree of comb. of common building materials - see chart:

Chart:

Combustion degree of building materials classified according to the combustion degree of materials and products (EN 730823)

A noncombustible	granit, sandstone, concretes,bricks, ceramic wallfacing tiles, plaster
B uneasily combustible	akumine, heraklite, lihnos, itavere
C1 hardly combustible	leafy wood, plywood, sirkoklit, rare paper formica
C2 middle combustible	fibreboards, solodure, cork boards, rubber,floor-coverings
C3 easily combustible	wood-fibreboards, polystyrene,polyurethane, PVC

Devices must be instalated in a safe way. When instaling you must respect corresponding project, safety and hygienic orders according to:

- EN 061008 fire protection of local devices and sources of heat
- EN 332000 (33 2000-4-482; 33 2000-4-42) surrounding for electric devices ČSN EN 1775 Gas supplying
- Gas fi ttings in the buildings - the highest operational pressure < 5 bar - operation demands
- § 10 law nr. 185/2001 Sb. about waste

PIPE FOR GAS CONNECTION

It must first determine if the appliance is made for the same type of gas that will be used and thus conforms to the indications on the label the type of gas to be used.

The conversion of gas pan to another type of gas you need to check if it corresponds to the type of gas bearing, which is recommended in this guide.

Connecting the appliance to the gas distribution must be towable to a steel or copper tube complying with applicable national requirements. This must be controlled on regular basis and changed if needed. Every appliance must be equipped with shut-off valve and quick shut-off valve. Quick shut-off valve must be freely accessible and within reach of the device. After installation, is necessary to check whether there is a gas leak. To find a gas leak you can use soapy water or spray for gas leak detection.

Do not use corrosive substances!! All our appliances are carefully controlled. Gas type, pressure and of the categories listed named on the technical information plate.

Liquid gas connection:

Pressure for liquid gas connection must be 28 or 30 mbar for propane/butane and 37 mbar for propane. It is necessary to check the technical label ,gauge the pressure and check the parameters of the nozzle is installed with the required parameters of the nozzle according to the manufacturer's. If the pressure is lower than 25mbar or higher than 37 mbar, THE APPLIANCE SHALL NOT TO BE CONNECTED.

Gas Connection:

Pressure for methane connection must be 18 or 20 mbar. It is necessary to check the technical label ,gauge the pressure and check the parameters of the nozzle is installed with the required parameters of the nozzle according to the manufacturer's. If the gas pressure is lower than 15mbar or higher than 22,5 mbar, THE APPLIANCE SHALL NOT TO BE CONNECTED.

Instructions for sucking off the gas products of combustion

Type A devices (see the label with characteristics). Appliance of finish A, that is the appliance which is not made for being connected with the chimney or other device for sucking off the products of combustion out of the space where the appliance is situated. These appliances must be situated in the room with sufficient ventilation according to the ČSN 12 7010:1986 and ČSN 1207040:1986. It is necessary to prevent the accumulation of the harmful matters in big concentration (secure the requirement of hygienic standard for working surrounding sv. 39/78 guideline 46).

CHECK THE GAS TYPE THE DEVICE IS ADJUSTED FOR

Check whether the device is set for the gas type you use. The gas type is indicated on the label of each device.

Process of rebuilding the device for another gas type

The device is set and checked for liquefied gas (see the label). Rebuilding for another gas type must be done by qualified person. Nozzles are included in the packet with instructions for use.

Exchange of the main burner's nozzle: picture D

Screw up and remove the bottom cover(1), screw up the nozzle and screw (2) in the new one for required gas type - see technical chart. You need not to regulate air feeder.

Important:

After having rebuilt the gas type, change the data on the label.

How to check the operation of the device:

- check the gas leaks
- check the ignition and flame of the main burner
- check the ignition and flame of the main burner for min. performance (sporo)
- check whether the flame of the burner licks the thermoelement and whether it is blue
- we recommend to the user when using the device to proceed according to the instructions for use

Regulation of the flame by the lower performance (sporo):

Adjust the low performance (sporo) and then regulate the flame with screw which is situated in the body of the tap next to the tap shaft.

Process of regulation:

- remove the regulation tap knob (pull to yourself)
- there is slot for regulation next to the tap shaft
- regulate the flame with the small flat screwer

Maintenance:

We recommend you to have the device checked once a year by professional service. Only qualified or competent persons can do interventions in the product.

It may be necessary to exchange some parts during the useful life of the device:

piezzo electrode, sensor of the thermofuse

Exchange of the piezzo electrode or thermofuse sensor: picture D

Screw up and remove the bottom cover (17), screw up the holder of the electrode and the sensor (26), disconnect and remove the electrode (27) or sensor (23). The fitting up of new part must be done in the contrary.

INSTRUCTION FOR USE

Attention!

When the hot-plate smokes after the first switching it on it is necessary to leave the device on at least for an hour until the smoke disappears.

- Ignition of the main burner and regulation of the temperature: pictures A, B

Turn the regulation knob (2) into position „ignition of the main burner“ and then press it down and hold it. Press down the piezzo knob of the ignitor several times (1) until the main burner burns. The flame is visible through the slot in the front panel. After ignition of the burner hold the knob (2) pressed several seconds till the thermofuse gets hot. Then release the button. If the flame goes out repeat the whole process once more.

- Lower performance sporo: picture A,B

By turning the knob (2) into position „sporo“ you set the burning of the burner for sporo (lower performance).

- How to switch the whole device off: picture A,B

Turn the knob (2) into position “0”.

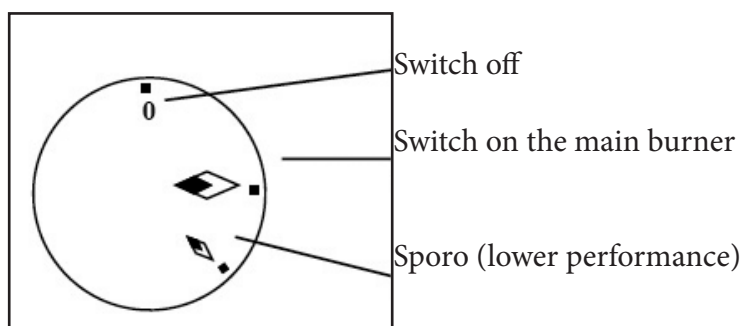
Bowl for superfluous oil

Check this bowl regularly and empty it in time. You must clean the bowl after each switching the device off. **ATTENTION! THIS BOWL CAN BE HOT WHEN THE DEVICE IS ON. EMPTY IT WHEN THE DEVICE IS COLD.**



Ⓐ Piezzo knob

Ⓑ Regulation knob



CLEANING AND MAINTENANCE

It is recommended to have the device checked by the professional service min. once a year. All interventions must be done by qualified person who is competent for this.

ATTENTION!

The device cannot be cleaned by direct or pressure water. Clean it daily. Daily maintenance keeps longer useful life and efficiency of the device. Before cleaning make sure to have disconnected the device from electricity. Always switch off the main feeder to the device. Stain-less parts wash with moist cleaning cloth and detergent without groove parts than wash it with clean water and dry it by the cloth. Do not use abrasive and corrosive detergents.

WHAT TO DO IN CASE OF BREAK-DOWN

Switch off the electric feeder and call seller's professional service.

INDICATION:

Guarantee does not cover all consumption parts succumable to common wear (rubber seals, bulbs, glas and plastic parts etc.). The guarantee does not refer to the devices which were not instaled in correspondance with instructions - by qualified worker, in confirmity with standards and when somebody handled incompetently the device (interventions into inner equipment) or the device was operated by nonqualified staff or at variance with instructions for use. Guarantee does not also cover the damages caused due to influence of nature or other outer intervention.

DIE NORMENÜBEREINSTIMMUNGSDEKLARATION

Der Produzent erklärt, daß die Geräte in einer Übereinstimmung mit den Vorschriften der 2014/35/EU, 2014/30/EU dem Gesetz Nr. 118/2016 sb., 117/2016 sb. der Sammlung und zugehörigen Regierungsverordnungen stehen. Die Installation muss mit der Absicht auf geltende Normen durchgeführt werden. Vorsicht, im Falle einer direkten oder indirekten Beschädigung, die sich auf falsche Installation, unrichtigen Eingriff oder Anpassungen, ungenügende Instandhaltung, unrichtige Verwendung beziehen, und welche eventuell durch andere Ursachen, als in Punkten der Verkaufsbedingungen angeführt ist, so verzichtet der Importeur auf jegliche Verantwortung. Dieses Gerät ist nur für fachliche Verwendung bestimmt und muß durch qualifizierte Person bedient werden. Teile, die nach der Einstellung durch den Hersteller oder durch befugte Person gesichert wurden, dürfen vom Benutzer keineswegs umgestellt werden.

DIE TECHNISCHEN DATEN

Das Schild mit technischen Angaben ist auf der Rückseite des Gerätes angebracht. Studieren sie vor der Installation das elektrische Schema der Einschließung und alle folgende Informationen durch.

Modell	Burner	ANSCHLUSSWERT (kW)	PLATTEABMESSUNG (cm)	ABMESSUNG (cm)
FTH 30 GL	1x 4,0 kW	4,0	32 x 48	33 x 60 x 29 v
FTR 30 GL	1x 4,0 kW	4,0	32 x 48	33 x 60 x 29 v
FTH 60 GL	2x 4,0 kW	8,0	65 x 48	66 x 60 x 29 v
FTHR 60 GL	2x 4,0 kW	8,0	65 x 48	66 x 60 x 29 v
FTHC 30 GL	1x 4,0 kW	4,0	32 x 48	33 x 60 x 29 v
FTRC 30 GL	1x 4,0 kW	4,0	32 x 48	33 x 60 x 29 v
FTHC 60 GL	2x 4,0 kW	8,0	65 x 48	66 x 60 x 29 v
FTHRC 60 GL	2x 4,0 kW	8,0	65 x 48	66 x 60 x 29 v
FTH 90 GL	3x 4,0 kW	12,0	97 x 48	99 x 60 x 29 v
FTHC 90 GL	3x 4,0 kW	12,0	97 x 48	99 x 60 x 29 v
FTHR 90 GL	3x 4,0 kW	12,0	97 x 48	99 x 60 x 29 v
FTHRC 90 GL	3x 4,0 kW	12,0	97 x 48	99 x 60 x 29 v

BURNERS

MODELL	DÜSE	Burner	12,8 kWh/kg G 30/G 31 PROPAN / BUTAN 28 - 30 mbar	12,8 kWh/kg G 31 PROPAN 37 mbar	12,8 kWh/kg G 30/G 31 PROPAN / BUTAN 50 mbar	9,45 kWh/m ³ G 20 ERDGAS 20 mbar	GASAN- SCHLU- SSROHR
FT**-30 GL	NOZZLE OF BURNER 1/100 MM	4,0 kW	93	93	77	135	G 1/2"
	CONSUPTION	4,0 kW	0,546 kg/h	0,546 kg/h	0,546 kg/h	0,74 m ³ /h	---
FT**-60 GL	NOZZLE OF BURNER 1/100 MM	2x 4,0 kW	93	93	77	135	G 1/2"
	CONSUPTION	2x 4,0 kW	1,092 kg/h	1,092 kg/h	1,092 kg/h	1,148 m ³ /h	---
FT**-90 GL	NOZZLE OF BURNER 1/100 MM	3x 4,0 kW	93	93	77	135	G 1/2"
	CONSUPTION	3x 4,0 kW	1,638 kg/h	1,638 kg/h	1,638 kg/h	2,22 m ³ /h	---

Modell	Burner	ANSCHLUSSWERT (kW)	PLATTEABMESSUNG (cm)	ABMESSUNG (cm)
FTH 30 G	1x 4,0 kW	4,0	32 x 48	33 x 60 x 22 v
FTR 30 G	1x 4,0 kW	4,0	32 x 48	33 x 60 x 22 v
FTH 60 G	2x 4,0 kW	8,0	65 x 48	66 x 60 x 22 v
FTHR 60 G	2x 4,0 kW	8,0	65 x 48	66 x 60 x 22 v
FTHC 30 G	1x 4,0 kW	4,0	32 x 48	33 x 60 x 22 v
FTRC 30 G	1x 4,0 kW	4,0	32 x 48	33 x 60 x 22 v
FTHC 60 G	2x 4,0 kW	8,0	65 x 48	66 x 60 x 22 v
FTHRC 60 G	2x 4,0 kW	8,0	65 x 48	66 x 60 x 22 v
FTH 90 G	3x 4,0 kW	12,0	97 x 48	99 x 60 x 22 v
FTHC 90 G	3x 4,0 kW	12,0	97 x 48	99 x 60 x 22 v
FTHR 90 G	3x 4,0 kW	12,0	97 x 48	99 x 60 x 22 v
FTHRC 90 G	3x 4,0 kW	12,0	97 x 48	99 x 60 x 22 v

BURNERS

MODELL	DÜSE	Burner	12,8 kWh/kg G 30/G 31 PROPAN / BUTAN 28 - 30 mbar	12,8 kWh/kg G 31 PROPAN 37 mbar	12,8 kWh/kg G 30/G 31 PROPAN / BUTAN 50 mbar	9,45 kWh/m ³ G 20 ERDGAS 20 mbar	GASAN- SCHLU- SSROHR
FT**-30	NOZZLE OF BURNER 1/100 MM	4,0 kW	93	93	77	135	G 1/2"
	CONSUPTION	4,0 kW	0,546 kg/h	0,546 kg/h	0,546 kg/h	0,74 m ³ /h	---
FT**-60	NOZZLE OF BURNER 1/100 MM	2x 4,0 kW	93	93	77	135	G 1/2"
	CONSUPTION	2x 4,0 kW	1,092 kg/h	1,092 kg/h	1,092 kg/h	1,148 m ³ /h	---
FT**-90	NOZZLE OF BURNER 1/100 MM	3x 4,0 kW	93	93	77	135	G 1/2"
	CONSUPTION	3x 4,0 kW	1,638 kg/h	1,638 kg/h	1,638 kg/h	2,22 m ³ /h	---

DIE VERPACKUNGS-, UND VORRICHTUNGSKONTROLLE

Die Vorrichtung verlässt unsere Lager in ordentlicher Verpackung, auf deren die entsprechenden Symbole und Bezeichnungen stehen. In der Verpackung befindet sich entsprechende Bedienungsanweisung. Falls die Verpackung eine schlechte Behandlung oder Anzeichen der Beschädigungen vorweist, muß dieses sofort beim Transporteur reklamiert werden und zwar durch Unterzeichnung eines Schadensprotokolles.

Wichtige Hinweise

-Das Erzeugnis ist nur zur Verwendung im Innenraum bestimmt.

Verwenden Sie den Verbraucher nie, wenn die Speisezuleitung oder der Stecker beschädigt sind, das Gerät nicht richtig arbeitet, ist auf den Boden gefallen und hat sich beschädigt oder ist ins Wasser gefallen. Bringen Sie in solchen Fällen den Verbraucher zu einem Fach-Kundendienst zur Überprüfung seiner Sicherheit und richtiger Funktion.

- Nur für professionellen Verbrauch geeignet
- Diese Bedienungsanleitung muss ordentlich und bedächtig gelesen werden, weil sie wichtige Informationen über Sicherheitsmerkmale, Installation und Anwendung beinhaltet
- Diese Empfehlungen beziehen auf diesen Produkt
- Der Produkt entspricht geltenden Normen
- Diese Anleitung muß ordentlich für die zukünftige Verwendung hinterlegt werden
- Hindern Sie den Kinder an Vorrichtungsm Manipulation
- Beim Verkauf oder Verlegung ist es notwendig sich zu überzeugen, daß die Bedienstperson oder Fachservis sich mit der Beherrschung und Installationsanweisung in beiliegender Anleitung, anvertraut gemacht haben.
- Das Produkt darf nur eingeschulte Bedienung bedienen
- Das Produkt darf nicht ohne Aufsicht ins Betrieb gesetzt sein
- Es ist empfohlen, minimal einmal pro Jahr eine Fachkontrolle durchführen zu lassen
- Bei eventueller Reparatur der Teilenumtauschungen müssen ausschließlich Originalteile angewendet werden
- Das Produkt darf nicht durch einen Wasserstrahl oder Druckbrause gereinigt werden
- Schalten Sie alle Leitungen (Wasser, Elektrizität, Gas) bei einer Störung oder beim schlechten Lauf aus und rufen Sie autorisierten Service an
- Der Hersteller verzichtet auf jegliche Verantwortung bei Störungen, die durch fehlerhafte Installation, Nichteinhaltung o.a. Empfehlungen, andere Verwendung u.ä, verursacht wurden

DIE PLATZIERUNG

Es ist unbedingt notwendig, zu der Regulation der Gerätetätigkeit, daß das Milieu - der Küche -, wo das Gerät installiert wird, sehr gut belüftbar ist (im Hinblick darauf: sei der Techniker sich mit geltenden Normen (EN) richtet). Wenn die Einrichtung so plaziert wird, daß sie im Mobiliarwandkontakt stehen wird, so müssen diese einer Temperatur von 90°C widerstehen. Die Installation, Herrichtung, Inbetriebnahme müssen durch qualifizierte Person, die zu solchen Vorkehrungen eine Befugnis hat und dies laut geltenden Normen nach, durchgeführt werden.

Packen Sie das Gerät aus und kontrollieren Sie , ob sich das Gerät während des Transportes nicht beschädigt hat. Platzieren Sie das Gerät auf eine waagrechte Fläche (maximale Unebenheit bis 2°). Stellen Sie das Gerät unter den Haubenabzug, damit Sie die Wasserdämpfe und den Geruch eliminieren. Das Gerät kann selbständig oder in einer Reihe mit Geräten unserer Herrstellung installiert werden. Es ist notwendig die minimale Entfernung von 10 cm zu anderen Gegenständen einzuhalten, so dass die Wärmeisolierung der brennbaren Teilen gewährleistet wird.

Das Gerät kann selbständig oder in einer Reihe mit Geräten unserer Herrstellung installiert werden. Es ist notwendig die minimale Entfernung von 10 cm zu anderen Gegenständen einzuhalten, so dass die Wärmeisolierung der brennbaren Teilen gewährleistet wird.

INSTALLATION DES BEDARFSARTIKELS

Installation, Herrichtung, Umbau der Anlage auf anderen Gastyp und Setzung im Betrieb muss qualifizierte Person machen, die zu solchen Leistungen Erlaubnis nach gültigen Normen hat. Bedarfsartikel kann man nur in gut gelüfteten Räumen installieren, wenn es möglich ist, dann unter Dampfsauger. Luft nötig fürs Brenner ist 2m³/St/kW der Leistung der installierten Anlage. Das Gerät kann selbstständig oder in eine Serie von bei uns hergestellten Anlagen installiert werden. Es ist wichtig eine Mindestdistanz 10 cm von anderen Gegenständen einzuhalten und auch den Kontakt mit Brennstoffen vorbeugen. Anders ist es nötig entsprechende Herrichtungen zu machen dass die Thermoizolation versichert ist (z.B. zwischen das Gerät und Brennbarmaterial geben wir die azbeste Platte).

DIE SICHERHEITSVORRICHTUNGEN AUS DER SICHT DES FEUERSCHUTZES LAUT EN. 061008 ČL. 21

Die Einrichtungsbedienung dürfen nur Erwachsene ausführen

- Das Gerät darf sicher in gewöhnlicher Umgebung laut EN 332000-4-482; EN 332000-4-42 verwendet werden.
- Es ist notwendig das Gerät so platzieren, daß es auf einer unbrennbaren Grundlage steht oder hängt.
- Es dürfen, auf und in eine Entfernung, die kleineremase als sicher vom Gerät bezeichnet wird, keine Gegenstände aus brennbaren Materilien (die kleinste Entfernung vom Brennbarem ist 10 cm) aufgestellt werden.
- Die sicheren Entfernungen von Massen der einzelnen Brenngra

Tabelle:

Baumassefeuerbrenngrad ins Brenngrad (EN) der Massen und Produkte eingegliedert

A	Unbrennbar	Granit, Sandstein, beton, Ziegel, Keramikbekleidung, Putz
B	nicht einfach brennbar	Akumin, Heraklit, Lihnos, Itaver
C1	schwer brennbar	Holz, Laubbaum, Furnier Sirkoklit, Festpapier, Umakart
C2	mittel brennbar	Holzspanplatten, Solodur, Korkplatten, Hartgummi, Bodenbeläge
C3	leicht brennbar	Holzfasernplatten, Polystyren, Polyureten, PVC

Die Bedarfsartikel müssen sicher installiert werden und sind mit regulierenbaren Beinchen - zur Ausgleichen der Höhe und der Unebenheiten eingestattet.

Die Geräte müssen in einer sicheren Weise installiert werden. Bei der Installation müssen weiter betreffende Projekt-, Sicherheits-, und Hygienevorschriften respektiert werden.

- EN 06 1008 Feuerschutz der örtlichen Geräte und der Wärmquellen
- EN 33 2000 (33 2000-4-482; 33 2000-4-42) Umgebung für elektrische Geräte
- Gasversorgung -Gasleitunge in Gebäuden - Höchste Verkehrsdruck ≤ 5 BarVerkehrsansprüche,
- § 10 des Gesetzes Nr.185/2001 Sb., der Abfälle betrifft.

ROHR FÜR GASANSCHLÜSSEN

Es muss zuerst feststellen, ob das Gerät für die gleiche Art von Gas, das verwendet werden soll, wird und entspricht damit den auf dem Etikett die Art des Gases verwendet werden.

Die Umwandlung von Gas Pfanne auf eine andere Gasart müssen Sie überprüfen, ob es auf die Art der Gas-Lager, die in diesem Handbuch empfohlen wird, entspricht.

Anschließen des Gerätes an die Gasversorgung muss Anhängelast auf einer Stahl-oder Kupferrohr Beachtung der geltenden nationalen Anforderungen. Dies muss regelmäßig kontrolliert werden und bei Bedarf geändert. Jedes Gerät muss mit Absperrventil und schnelle Absperrventil ausgestattet sein. Schnell-Absperrventil muss frei zugänglich sein und innerhalb der Reichweite des Gerätes. Nach der Installation ist zu prüfen, ob es ein Gas austritt. Um ein Gasleck Sie Seifenwasser oder Spray zur Lecksuche können zu finden.

Verwenden Sie keine ätzenden Stoffen! Alle unsere Geräte werden sorgfältig kontrolliert. Gasart, Druck und der Kategorien auf der technischen Informationen Platte benannt.

Flüssiggas-Anschluss:

Der Druck für Flüssiggas-Verbindung muss 28 oder 30 mbar für Propan / Butan und 37 mbar für Propan sein. Es ist notwendig, um die technische Etikett überprüfen, messen den Druck und Kontrolle der Parameter der Düse wird mit den erforderlichen Parametern der Düse gemäß der Herstellerangaben installiert. Ist der Druck niedriger als 25mbar oder höher als 37 mbar, darf das Gerät nicht ANZUSCHLIESSEN.

Gas-Anschluss:

Der Druck für die Methan-Anschluss muss 18 oder 20 mbar betragen. Es ist notwendig, um die technische Etikett überprüfen, messen den Druck und Kontrolle der Parameter der Düse wird mit den erforderlichen Parametern der Düse gemäß der Herstellerangaben installiert. Wenn der Gasdruck niedriger ist als 15 mbar oder höher als 22,5 mbar, darf das Gerät nicht ANZUSCHLIESSEN.

ANLEITUNG FÜR ABSAUGUNG DER ABGASE

Geräte von Typ A (siehe Schild mit Charakteristiken).

Dieses Gerät ist nicht für Verbindung mit Raucherleitung oder mit anderem Gerät für Ausleitung der Abgase bestimmt. Dieses Gerät muss nur in ventilierten Räumem installier werden. Die Ventilation muss Normen EN127010:1986 und EN127040:1986 antworten. Indiesen Räumen verhindert man Anhäufung der gesundheitschädlichen Stoffen in unzulässige Konzentration (hygienische Vorschriften auf Arbeitsmilieu Bund 39/78 Richtlinie 46).

Kontrolle von Ansetzung an Gastyp

Kontrollieren Sie bitte, ob das Gerät für den Gastyp, den Sie benützen, anpasst. Auf dem Schild jedes Gerätes ist der Gastyp geschrieben.

Anweisung für Umbau auf anderen Gastypen

Die Geräte passen an Flüssiggas an (siehe Schild des Gerätes). Die Umbau auf anderen Gastyp muss ein qualifizierter Arbeiter machen. Die Düsen für anderen Gastyp finden Sie im Packung mit Enweisung.

Austausch von Hauptbrennerdüse: Bild D

Schrauben Sie die Unterdeckung ab (21), schrauben Sie die Düse ab (23a).

Schrauben Sie neue Düse zu (siehe Tabelle mit technischen Daten). Luftzuführung des Hauptbrenners braucht keine Korrigierung.

Wichtig:

Nach Umbau des Gerätes auf anderen Gastyp wechseln Sie bitte diese Angabe auch auf dem Schild des Gerätes.

Betriebskontrolle

- kontrollieren Sie eventuelle Gasentweiche,
- kontrollieren Sie Anbrennung und Flamme des Hauptbrenners,
- kontrollieren Sie Flamme des Hauptbrenners auf min. Leistung (sporo-das ist ökonomisch),
- versuchen Sie, ob Flamme des Brenners die Thermozelle ableckt und ob sie blau ist,
- wir empfehlen den Benützer bei Benützung des Gerätes nach dem Anweisung vorfahren.

Richtung der Flamme bei niedrigem Leistung

Die Flamme bei der Ansetzung des Hahnes auf min. Leistung (sporo) richtet man mit dem Schraubchen, der sich im Hahnkörper neben der Hahnwelle befindet..

Nach Richtung vorfahren Sie folgendermassen:

- nehmen Sie Regulierknopf des Hahnes ab (ziehen Sie zu Ihnen)
- neben der Hahnwelle ist Loch für richten,
- mit Hilfe von einem kleinen flachen Schrauber richten Sie die Flamme.

Wartung

Wir empfehlen mindestens einmal im Jahr das Gerät beim Fachservis kontrollieren zu lassen. Alle Angriffen kann nur qualifizierte Person machen, die dazu Erlaubnis hat.

Es ist wichtig einige Teilen auch während Lebensdauer des Gerätes austauschen:

piezzo Elektrode, Wächter der Thermosicherung.

Austausch von Piezoelektrode und Wächter der Thermosicherung: Bild D

Unterdeckung abschrauben und runternehmen (17). Der Halter von piezzo Elektrode und Wächter abschrauben (26). Piezzo Elektrode oder Wächter abkoppeln und demontieren. Die Montage der neuen Teilen machen Sie im Gegenfolge.

GEBRAUCHSANWEISUNG

Achtung! Wenn bei erster Einschaltung der Fry-Top raucht, ist es wichtig der Fry-Top leer im Betrieb lassen. Und das mindestens eine Stunde-bis über Geruch nicht verschwindet.

Anzündung des Hauptbrenners und Thermoregulation: Bilder A,B

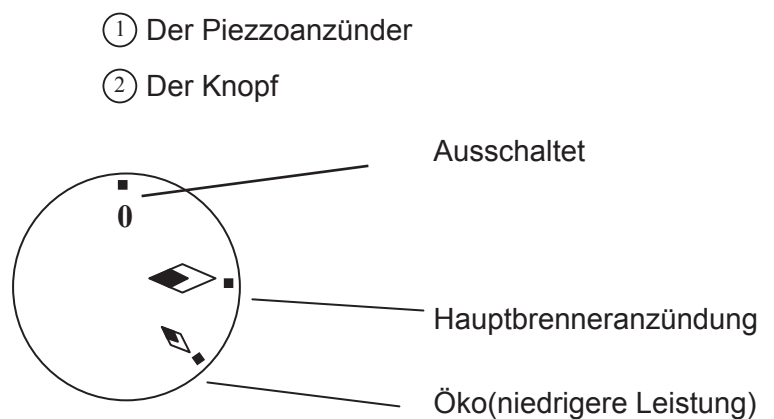
Geben Sie der Regulationsknopf (2) in die Position „Anzündung des Hauptbrenners“ und dann drücken Sie den Knopf und halten Sie ihn. Drücken Sie mehrmals Knopf des Piezzoanzünder (1) bis sich der Hauptbrenner anzündet. Die Flamme können Sie durch Lücke im Vorntafel sehen. Nach Anzündung des Brenners halten Sie den Knopf Nr (2) einige Sekunden gedrückt bis Thermosicherung warm wird. Danach lockern Sie den Knopf. Wenn die Flamme erlöscht, wiederholen Sie ganze Verfahreng.

• Niedrigere Leistung (sporo)

Drehen Sie den Knopf in Position „sporo“. Damit stellen Sie Brennen für niedrigere Leistung (sporo).

• Ausschaltung des Gerätes

Drehen Sie den Knopf in Position „0“.



Schublade fürs Fettsammeln

Schublade muss man regelmässig kontrollieren und rechtzeitig leer machen. Schublade müssen Sie nach jeder Ausschaltung des Gerätes reinigen.

ACHTUNG! KURZ NACH AUSSCHALTUNG DES GERÄTES KANN SCHUBLADE NOCH HEISS SEIEN. MACHEN SIE DIE SCHUBLADE LEER WENN DAS GERÄT SCHON KALT IST.

BEMERKUNGE UND EMPFEHLUNGE

Die Geräte, die Kochfläche in zwei Teilen eingeteilt haben, kann man selbstständig regulieren. Es ist auch möglich nur eine Hälfte benützen. Benützen Sie das Gerät nur unter Aufsicht.

DIE REINIGUNG UND INSTANDSHALTUNG

ACHTUNG! Die Einrichtung darf nicht mit Direkt-, oder Druckwasserstrahl gereinigt werden. Reinigen Sie das Gerät täglich. Die Lebensdauer und Gerätewirkung wird durch die tägliche Wartung gewährleistet. Überzeugen Sie sich, vorm Reinigungsanfang, dass Sie die Einrichtung vom Elektrostrom abgeschaltet haben. Schalten Sie immer die Gerätehauptzufuhr ab. Waschen Sie die Edelstahlteile mit feuchtem Waschlappen, der im Waschpulver getauft ist und keine grobe Teilchen aufweist. Wischen Sie alles ins Trockene ab. Verwenden Sie keine abrasive- oder korrosionsreiche Reinigungsmitteln.

WIE MAN IM FALLE EINER STÖRUNG VORANGEHEN SOLL

Schalten sie die elektrische Stromleitung ab und rufen die Serviceorganisation des Verkäufers an.

HINWEIS

Die Garantie bezieht sich nicht auf alle Verbrauchsteile, die der geläufiger Abnutzung unterstehen (gesamte Gummidichtungen, Glühlampen, alle glasernde und plastiche Teile, usw.). Die Garantie bezieht sich nicht weiterhin auf Einrichtungen, die durch befugte Person laut Anweisung und entsprechender Normen nicht installiert worden sind und wenn mit dem Gerät unfachmännisch manipuliert wurde (Eingriffe ins Innere) und auf Beschädigungen durch Natureinflüsse oder Ausseneingriffe.

DÉCLARATION DE CONFORMITÉ

Le fabricant certifie la conformité des appareils aux normes 2009/142/ES, 2014/30/ES, 2014/35/ES à la loi n° 22/1997 sb., 258/2000 sb., 258/2000 sb., 616/2006 sb., 17/2003 sb. et aux décrets applicables. L'installation doit être effectuée dans le respect des normes en vigueur. Attention: le fabricant décline toute responsabilité en cas de dommages, directs ou indirects, causés par une mauvaise installation, par une utilisation, des interventions ou des modifications impropres, par un entretien insuffisant, ainsi qu'en cas de dommages dérivant des causes mentionnées dans les conditions de vente. L'appareil objet de la présente notice est prévu pour un usage professionnel, aussi son utilisation doit-elle être confiée à un personnel possédant les compétences nécessaires à cet effet. L'utilisateur ne doit procéder à aucune intervention ni à aucune modification sur les parties réglées et protégées par le fabricant ou autre personnel autorisé à cet effet.

CARACTÉRISTIQUES TECHNIQUES

L'étiquette sur laquelle figurent les caractéristiques techniques est apposée sur la partie postérieure de l'appareil. Avant de procéder à l'installation, prendre connaissance du schéma électrique et de toutes les informations que contient la présente notice.

Model	Burner	PUISSANCE(kW)	DIMENSIONS PLAQUE (cm)	DIMENSIONS TOTAL (cm)
FTH 30 GL	1x 4,0 kW	4,0	32 x 48	33 x 60 x 29 v
FTR 30 GL	1x 4,0 kW	4,0	32 x 48	33 x 60 x 29 v
FTH 60 GL	2x 4,0 kW	8,0	65 x 48	66 x 60 x 29 v
FTHR 60 GL	2x 4,0 kW	8,0	65 x 48	66 x 60 x 29 v
FTHC 30 GL	1x 4,0 kW	4,0	32 x 48	33 x 60 x 29 v
FTRC 30 GL	1x 4,0 kW	4,0	32 x 48	33 x 60 x 29 v
FTHC 60 GL	2x 4,0 kW	8,0	65 x 48	66 x 60 x 29 v
FTHRC 60 GL	2x 4,0 kW	8,0	65 x 48	66 x 60 x 29 v
FTH 90 GL	3x 4,0 kW	12,0	97 x 48	99 x 60 x 29 v
FTHC 90 GL	3x 4,0 kW	12,0	97 x 48	99 x 60 x 29 v
FTHR 90 GL	3x 4,0 kW	12,0	97 x 48	99 x 60 x 29 v
FTHRC 90 GL	3x 4,0 kW	12,0	97 x 48	99 x 60 x 29 v

BURNERS

MODEL	NOZZLE	Burner	12,8 kWh/kg G 30/G 31 PROPAN / BUTAN 28 - 30 mbar	12,8 kWh/kg G 31 PROPAN 37 mbar	12,8 kWh/kg G 30/G 31 PROPAN / BUTAN 50 mbar	9,45 kWh/m ³ G 20 Naturel GAS 20 mbar	TUYAU DE JONCTION POUR LE GAZ
FT**-30 GL	NOZZLE OF BURNER 1/100 MM	4,0 kW	93	93	77	135	G 1/2"
	CONSUPTION	4,0 kW	0,546 kg/h	0,546 kg/h	0,546 kg/h	0,74 m ³ /h	---
FT**-60 GL	NOZZLE OF BURNER 1/100 MM	2x 4,0 kW	93	93	77	135	G 1/2"
	CONSUPTION	2x 4,0 kW	1,092 kg/h	1,092 kg/h	1,092 kg/h	1,148 m ³ /h	---
FT**-90 GL	NOZZLE OF BURNER 1/100 MM	3x 4,0 kW	93	93	77	135	G 1/2"
	CONSUPTION	3x 4,0 kW	1,638 kg/h	1,638 kg/h	1,638 kg/h	2,22 m ³ /h	---

Model	Burner	PUISSANCE(kW)	DIMENSIONS PLAQUE (cm)	DIMENSIONS TOTAL (cm)
FTH 30 G	1x 4,0 kW	4,0	32 x 48	33 x 60 x 22 v
FTR 30 G	1x 4,0 kW	4,0	32 x 48	33 x 60 x 22 v
FTH 60 G	2x 4,0 kW	8,0	65 x 48	66 x 60 x 22 v
FTHR 60 G	2x 4,0 kW	8,0	65 x 48	66 x 60 x 22 v
FTHC 30 G	1x 4,0 kW	4,0	32 x 48	33 x 60 x 22 v
FTRC 30 G	1x 4,0 kW	4,0	32 x 48	33 x 60 x 22 v
FTHC 60 G	2x 4,0 kW	8,0	65 x 48	66 x 60 x 22 v
FTHRC 60 G	2x 4,0 kW	8,0	65 x 48	66 x 60 x 22 v
FTH 90 G	3x 4,0 kW	12,0	97 x 48	99 x 60 x 22 v
FTHC 90 G	3x 4,0 kW	12,0	97 x 48	99 x 60 x 22 v
FTHR 90 G	3x 4,0 kW	12,0	97 x 48	99 x 60 x 22 v
FTHRC 90 G	3x 4,0 kW	12,0	97 x 48	99 x 60 x 22 v

BURNERS

MODEL	NOZZLE	Burner	12,8 kWh/kg G 30/G 31 PROPAN / BUTAN 28 - 30 mbar	12,8 kWh/kg G 31 PROPAN 37 mbar	12,8 kWh/kg G 30/G 31 PROPAN / BUTAN 50 mbar	9,45 kWh/m ³ G 20 Naturel GAS 20 mbar	TUYAU DE JONCTION POUR LE GAZ
FT**-30	NOZZLE OF BURNER 1/100 MM	4,0 kW	93	93	77	135	G 1/2"
	CONSUPTION	4,0 kW	0,546 kg/h	0,546 kg/h	0,546 kg/h	0,74 m ³ /h	---
FT**-60	NOZZLE OF BURNER 1/100 MM	2x 4,0 kW	93	93	77	135	G 1/2"
	CONSUPTION	2x 4,0 kW	1,092 kg/h	1,092 kg/h	1,092 kg/h	1,148 m ³ /h	---
FT**-90	NOZZLE OF BURNER 1/100 MM	3x 4,0 kW	93	93	77	135	G 1/2"
	CONSUPTION	3x 4,0 kW	1,638 kg/h	1,638 kg/h	1,638 kg/h	2,22 m ³ /h	---

CONTROLE DE L'EMBALLAGE ET DE L'APPAREIL

En vue de son transport, l'appareil quitte les établissements du fabricant parfaitement emballé (sur l'emballage sont apposés les étiquettes et les symboles nécessaires à cet effet). L'emballage contient également la notice des instructions d'utilisation. Dans le cas où l'emballage présenterait des dommages ainsi que dans le cas où il s'avérerait qu'il a été manipulé sans les précautions nécessaires, il est impératif d'adresser sans attendre une déclaration au transporteur en y joignant une acceptation de la marchandise sous réserve.

Recommandation importante:

-Le produit est destiné uniquement à un usage intérieur.

N'utilisez jamais cet appareil si le cordon ou la fiche sont endommagés, si l'appareil fait défaut, s'il a été échappé ou endommagé ou immergé. Dans ce cas, retournez cet appareil au centre service autorisé pour examen.

- Pour usage professionnel seulement
- La présente notice des instructions d'utilisation et d'entretien contient d'importantes informations relatives à la sécurité, à l'installation et à l'utilisation; il est nécessaire d'en effectuer attentivement la lecture.
- Les recommandations se réfèrent à l'appareil objet de la présente notice.
- L'appareil est conforme aux normes en vigueur.
- Veiller à bien conserver la notice de telle sorte qu'elle puisse être consultée à tout moment en cas de besoin.
- Ne pas laisser des enfants s'approcher de l'appareil durant son utilisation.
- Pendant la vente ou après le déménagement de l'appareil vérifier que le personnel lise attentivement la présente notice d'utilisation
- L'appareil ne peut être utilisé que par le personnel instruit
- L'appareil ne peut être laissé en marche sans surveillance
- Il est recommandé de faire l'appareil contrôler au moins une fois par an dans un service spécialisé
- Ne pas utiliser que des pièces détachées originelles.
- En cas de défaut ou de mauvaise fonction, débrancher l'appareil (eau, gaz, électricité) et appeler un service spécialisé
- Le fabricant décline toute responsabilité en cas de dommages, directs ou indirects, causés par une mauvaise installation, utilisation, etc

LA LOCATION

Le local dans lequel l'appareil est installé doit être bien ventilé. Si l'appareil doit toucher le parois, celui-ci doit résister à la chaleur de 90°C au minimum. L'installation, le réglage et la mise en marche doivent être effectués par une personne qualifiée ayant une autorisation nécessaire selon les normes en vigueur.

Déballez l'appareil et vérifiez s'il n'était pas endommagé pendant le transport. Placez l'appareil sur une surface horizontale (pente maximale de 2°). Placez l'appareil sous une hotte pour éliminer la vapeur et mauvaise odeur.

L'appareil peut être installé seul ou en série avec d'autres appareils de notre fabrication. Il faut respecter la distance minimale de 10 cm entre l'appareil et d'autres objets ainsi qu'éviter le contact avec les matériaux inflammables. Dans ce cas il faut prévoir les arrangements nécessaires pour assurer la protection des parties inflammables.

INSTALLATION :

Installation, réglage et adaptation à l'autre type de gaz ainsi que la mise en service peuvent être faits seulement par une personne instruite, ayant l'autorisation à ce type d'opérations et seulement selon les normes en vigueur. L'appareil doit être placé dans un espace bien aéré, sous une hotte si possible, pour garantir le tirage des gaz de combustion. L'appareil a besoin de 2 m³ d'air sur 1h et 1kW de puissance.

L'appareil peut être installé seul ou en série avec d'autres appareils de notre fabrication. Il faut respecter la distance minimale de 10 cm entre l'appareil et d'autres objets ainsi qu'éviter le contact avec les matériaux inflammables. Dans ce cas il faut prévoir les arrangements nécessaires pour assurer la protection des parties inflammables.

MÉSURES DE SÉCURITÉ POUR LA PROTECTION CONTRE INCENDIE SELON EN 06 1008 ARTICLE 21:

- l'appareil ne peut être utilisé que par des personnes majeures
- l'appareil peut être utilisé dans un espace ordinaire selon EN 332000-4-482; 332000-4-42
- l'appareil doit être placé ou suspendu d'une manière stable sur une surface ininflammable

Il est interdit de placer sur l'appareil ou dans la distance inférieure à 10 cm de l'appareil des objets inflammables.

- les distances de sécurité pour les matériaux inflammables selon leurs degré d'inflammabilité et les informations sur l'inflammabilité des matériaux de construction – voir le tableau

Tableau:

degré d'inflammabilité d'un matériel de construction (EN 730823)

A ininflammables	granit, grès, béton, briques, carrelage céramique, enduit
B difficilement inflammables	acumin, héraclite, lihnos, itaver
C1 mal inflammables	bois des arbres feuillus, contre-plaqué, papier durci, umakart
C2 inflammabilité moyenne	aggloméré, solodur, liège, caoutchouc, revêtements
C3 inflammabilité facile	planches de fibre de bois, polystyrène, polyurethane, PVC

L'appareil doit être installé d'une manière sûre. Pour l'ajustage de l'appareil est ce-ci procuré des pieds réglables.

- EN 06 1008 protection contre incendie des consommateurs d'énergie locaux et des émetteurs de chaleur
- EN 33 2000 (33 2000-4-482; 33 2000-4-42) le milieu pour les appareil électriques

Tuyau d'amenée du gaz:

Le gaz doit être amené par le tuyau en inox zinguée, en cuivre ou par un tuyau flexible en inox, selon les normes en vigueur. Chaque appareil doit avoir un robinet pour arrêter l'amenée du gaz facilement. Après l'installation, il faut vérifier les fuites du gaz possibles. Ne jamais vérifier à l'aide du feu ouvert, ne pas utiliser les produits corrosifs. On peut utiliser p.e. l'eau au savon. L'appareil a été contrôlé par le fabricant, les données sur le type de gaz, la pression et sur le type de l'appareil sont mentionnées sur l'étiquette.

Tirage des gaz de combustion

L'appareil du type A (voir l'étiquette)

Les appareils du type A (donc les appareils pas reliés avec une cheminée) doivent être installés dans les locaux bien aérés selon les normes en vigueur, pour prévenir la cumulation des substances nuisantes à la santé dans les concentrations dangereuses.

TUYAU D'AMENÉE DU GAZ

Il faut d'abord déterminer si l'appareil est fait pour le même type de gaz qui sera utilisé et est donc conforme aux indications figurant sur l'étiquette du type de gaz utilisé.

La conversion de la poêle à gaz à un autre type de gaz, vous devez vérifier si elle correspond au type de palier à gaz, ce qui est recommandé dans ce guide.

Connexion de l'appareil à la distribution de gaz doit être tractable à un tube d'acier ou de cuivre se conformer aux exigences applicables nationales. Ce doit être contrôlée sur une base régulière et changé si nécessaire. Chaque appareil doit être équipé d'un robinet d'arrêt et rapide robinet d'arrêt. Rapide robinet d'arrêt doit être librement accessible et à portée de main de l'appareil. Après l'installation, est nécessaire pour vérifier s'il ya une fuite de gaz. Pour trouver une fuite de gaz, vous pouvez utiliser de l'eau savonneuse ou un spray pour la détection de fuite de gaz.

Ne pas utiliser de substances corrosives! Tous nos appareils sont soigneusement contrôlés. Type de gaz, la pression et des catégories énumérées le nom figure sur la plaque de l'information technique.

Raccordement au gaz liquide:

La pression de gaz pour le raccordement de liquide doit être 28 ou 30 mbar pour le propane / butane et 37 mbar pour le propane. Il est nécessaire de vérifier l'étiquette technique, d'évaluer la pression et vérifier les paramètres de la buse est installé avec les paramètres requis de la buse selon les indications du fabricant. Si la pression est inférieure à 25mbar ou supérieure à 37 mbar, l'appareil doit ne pas être connecté.

Raccordement au gaz:

Pression pour la connexion du méthane doit être 18 ou 20 mbar. Il est nécessaire de vérifier l'étiquette technique, d'évaluer la pression et vérifier les paramètres de la buse est installé avec les paramètres requis de la buse selon les indications du fabricant. Si la pression du gaz est inférieure à 15mbar ou supérieur à 22,5 mbar, l'appareil doit ne pas être connecté.

MODE D'EMPLOI

Il est recommandé de faire l'appareil contrôler au moins tous les douze mois par le service spécialisé. Tous les interventions peuvent être effectuées uniquement par la personne qualifiée, ayant le permis d'effectuer ce type des travaux.

Certaines parties peuvent nécessiter l'échange pendant la vie de l'appareil :

piezzo électrode, sonde thermique

L'échange de la piezzo électrode ou de la sonde thermique : tab.D

Déviser et dégager le couvercle du bas (17). Déviser le joint de l'électrode piezzo et de la sonde thermique (26). Débrancher et démonter l'électrode piezzo (27) ou la sonde thermique (23). Pour le montage du nouvel élément utiliser le procédé inverse.

Attention ! Si, pendant la première utilisation, la plaque dégage de la fumée, il faut laisser l'appareil marcher à vide au moins pendant une heure, jusqu'à la disparition de l'odeur.

Allumage du brûleur principal et régulation de la puissance thermique : tab. A, B

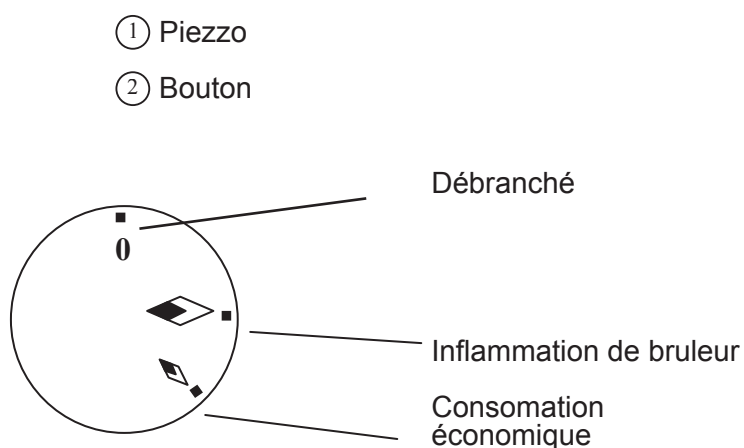
Mettre le bouton du robinet (2) dans la position « l'allumage du brûleur principal », appuyer sur lui et tenir, appuyer plusieurs fois sur le bouton de l'allumeur piezzo jusqu'à ce que le brûleur principal ne s'allume. Vous pouvez voir la flamme à travers le trou dans le panneau frontal. Tenez le bouton (2) encore pendant quelques secondes jusqu'à ce que la sonde thermique ne se chauffe, puis lâchez le bouton. Si la flamme s'éteint, répétez le procédé.

- la flamme économique tab. A, B

Mettez le bouton (2) dans la position « flamme économique », ainsi la flamme est minimalisée pour la consommation économique.

- pour éteindre l'appareil tab. A, B

Mettez le bouton (2) dans la position « 0 ».



Réceptacle de la graisse

Vérifier régulièrement le réceptacle et le vider à temps. Une fois l'appareil éteint, il faut vider le réceptacle.

ATTENTION! LE RÉCIPIENT DE LA GRAISSE PEUT DEVENIR TRÈS CHAUD AU COURS DE L'UTILISATION! VIDER LE RÉCIPIENT DE L'APPAREIL DÉJÀ REFROIDI UNIQUEMENT.

Notices et recommandations

Les appareils avec la plaque de cuisson divisée en deux parties (GL – 60G) – il est possible de régler une température différente sur chaque moitié ou bien n'utiliser qu'une moitié de la plaque. Utiliser l'appareil uniquement sous surveillance

NETTOYAGE ET ENTRETIEN

Il est recommandé de faire contrôler l'appareil dans un service spécialisé au moins une fois par an. Toutes les interventions peuvent être effectuées seulement par une personne qualifiée ayant une autorisation pour ces interventions.

ATTENTION ! L'appareil ne peut pas être nettoyé sous l'eau courante ou de pression. Nettoyer l'appareil chaque jour. Nettoyage quotidien prolonge la vie et le fonctionnement de l'appareil. Avant le nettoyage vérifier, si l'appareil est débranché. Toujours débrancher l'alimentation principale. Les pièces en inox nettoyer à l'aide d'un torchon humide et un détergent sans particules abrasives, rincer, sécher. Ne jamais utiliser les produits abrasifs ou corrosifs.

Comment procéder en cas de panne de l'appareil

Débrancher l'appareil et appeler le service spécialisé.

AVERTISSEMENT:

La garantie ne concerne pas les bourrelets en caoutchouc, bulbes, parties en verre et en plastique. Elle ne concerne également pas tout l'appareil si l'installation n'a pas été effectuée par une personne qualifiée, selon le mode d'installation ou selon les normes en vigueur ou si l'appareil n'a pas été utilisé selon le mode d'emploi, s'il y avait des interventions nonprofessionnelles (interventions à l'intérieur de l'appareil). La garantie ne concerne pas les endommagements causés par la pluie, vent, etc.

DE VERKLARING VAN OVEREENSTEMMING MET DE NORMEN

De fabrikant verklaart dat de apparaten voldoen aan de basiseisen van de richtlijn 2016/426/EU, 2014/30/EU, 2014/35/EU verordening van de regering nr. 22/1997 Coll., nr. 258/2000 Coll., nr. 258/200 Coll., nr. 118/2016 Coll., nr. 117/2016 Coll.

Technische gegevens

Het typeplaatje met technische gegevens bevindt zich aan de zijkant of op de achterkant van het apparaat. Bestudeer het elektrische schema van het apparaat en alle onderstaande informatie, voordat u overgaat tot installatie van het apparaat.

Producttype	Brander vermogen (kW)	Totaal vermogen (kW)	Afmetingen plaat (cm)	Afmetingen apparaat (cm)
FTH 30 G	1x 4,0 kW	4,0	32 x 48	33 x 60 x 22 v
FTR 30 G	1x 4,0 kW	4,0	32 x 48	33 x 60 x 22 v
FTH 60 G	2x 4,0 kW	8,0	65 x 48	66 x 60 x 22 v
FTHR 60 G	2x 4,0 kW	8,0	65 x 48	66 x 60 x 22 v
FTHC 30 G	1x 4,0 kW	4,0	32 x 48	33 x 60 x 22 v
FTRC 30 G	1x 4,0 kW	4,0	32 x 48	33 x 60 x 22 v
FTHC 60 G	2x 4,0 kW	8,0	65 x 48	66 x 60 x 22 v
FTHRC 60 G	2x 4,0 kW	8,0	65 x 48	66 x 60 x 22 v
FTH 90 G	3x 4,0 kW	12,0	97 x 48	99 x 60 x 22 v
FTHC 90 G	3x 4,0 kW	12,0	97 x 48	99 x 60 x 22 v
FTHR 90 G	3x 4,0 kW	12,0	97 x 48	99 x 60 x 22 v

BRANDER

PRO-DUCTTYPE	MONDSTUK	Brander	12,8 kWh/kg G 30/G 31 PROPAN / BUTAN 28 - 30 mbar	12,8 kWh/kg G 31 PROPAN 37 mbar	12,8 kWh/kg G 30/G 31 PROPAN / BUTAN 50 mbar	9,45 kWh/m ³ G 20 Natural GAS 20 mbar	FEEDING TUBE GAS
FT**-30	NOZZLE OF BURNER 1/100 MM	4,0 kW	93	93	77	135	G 1/2"
	CONSUPTION	4,0 kW	0,546 kg/h	0,546 kg/h	0,546 kg/h	0,74 m ³ /h	---
FT**-60	NOZZLE OF BURNER 1/100 MM	2x 4,0 kW	93	93	77	135	G 1/2"
	CONSUPTION	2x 4,0 kW	1,092 kg/h	1,092 kg/h	1,092 kg/h	1,148 m ³ /h	---
FT**-90	NOZZLE OF BURNER 1/100 MM	3x 4,0 kW	93	93	77	135	G 1/2"
	CONSUPTION	3x 4,0 kW	1,638 kg/h	1,638 kg/h	1,638 kg/h	2,22 m ³ /h	---

Producttype	Brander vermogen (kW)	Totaal vermogen (kW)	Afmetingen plaat (cm)	Afmetingen apparaat (cm)
FTH 30 GL	1x 4,0 kW	4,0	32 x 48	33 x 60 x 29 v
FTR 30 GL	1x 4,0 kW	4,0	32 x 48	33 x 60 x 29 v
FTH 60 GL	2x 4,0 kW	8,0	65 x 48	66 x 60 x 29 v
FTHR 60 GL	2x 4,0 kW	8,0	65 x 48	66 x 60 x 29 v
FTHC 30 GL	1x 4,0 kW	4,0	32 x 48	33 x 60 x 29 v
FTRC 30 GL	1x 4,0 kW	4,0	32 x 48	33 x 60 x 29 v
FTHC 60 GL	2x 4,0 kW	8,0	65 x 48	66 x 60 x 29 v
FTHRC 60 GL	2x 4,0 kW	8,0	65 x 48	66 x 60 x 29 v
FTH 90 GL	3x 4,0 kW	12,0	97 x 48	99 x 60 x 29 v
FTHC 90 GL	3x 4,0 kW	12,0	97 x 48	99 x 60 x 29 v
FTHR 90 GL	3x 4,0 kW	12,0	97 x 48	99 x 60 x 29 v
FTHRC 90 GL	3x 4,0 kW	12,0	97 x 48	99 x 60 x 29 v

BRANDER

PRO-DUCTTYPE	MONDSTUK	Brander	12,8 kWh/kg G 30/G 31 PROPAN / BUTAN 28 - 30 mbar	12,8 kWh/kg G 31 PROPAN 37 mbar	12,8 kWh/kg G 30/G 31 PROPAN / BUTAN 50 mbar	9,45 kWh/m ³ G 20 Natural GAS 20 mbar	FEEDING TUBE GAS
FT**-30 GL	NOZZLE OF BURNER 1/100 MM	4,0 kW	93	93	77	135	G 1/2"
	CONSUPTION	4,0 kW	0,546 kg/h	0,546 kg/h	0,546 kg/h	0,74 m ³ /h	---
FT**-60 GL	NOZZLE OF BURNER 1/100 MM	2x 4,0 kW	93	93	77	135	G 1/2"
	CONSUPTION	2x 4,0 kW	1,092 kg/h	1,092 kg/h	1,092 kg/h	1,148 m ³ /h	---
FT**-90 GL	NOZZLE OF BURNER 1/100 MM	3x 4,0 kW	93	93	77	135	G 1/2"
	CONSUPTION	3x 4,0 kW	1,638 kg/h	1,638 kg/h	1,638 kg/h	2,22 m ³ /h	---

Controle van de verpakking en het apparaat

Het apparaat verlaat ons magazijn in een verpakking die voldoet aan alle voorschriften en waarop zich de vereiste symbolen en markeringen bevinden. In de verpakking bevindt zich de overeenkomstige gebruiksaanwijzing. Indien de verpakking beschadigd is of wijst op onjuist transport, dient u dit onmiddellijk te reclameren bij de transporteur door middel van ondertekening van een schadeprotocol. Latere indiening van klachten wordt niet in aanmerking genomen.

Belangrijke aanwijzingen

Lees deze gebruiksaanwijzing aandachtig en nauwkeurig door, omdat zij belangrijke informatie bevat over veiligheidsvoorzieningen, installatie en gebruik van het apparaat.

- Het product is alleen bedoeld om binnenshuis te worden gebruikt.
- Gebruik het apparaat nooit als de stroomtoevoer of stekker beschadigd is, als het niet juist werkt, het op de grond is gevallen en beschadigd of in het water is gevallen. Breng in dergelijke gevallen het apparaat naar een gespecialiseerde service om te controleren of het apparaat veilig is en correct werkt.
- Deze aanbevelingen zijn van toepassing op dit product of productlijn.
- Deze handleiding moet zorgvuldig bewaard worden voor toekomstig gebruik.
- Zorg ervoor dat kinderen het apparaat niet kunnen bedienen.
- Wanneer u hebt apparaat verkoopt of verplaatst, zorg er dan voor dat de persoon die het apparaat bedient of er de service van doet, bekend is met het gebruik en de installatie-instructies in de bijgevoegde handleiding.
- Het product mag uitsluitend worden bediend door een persoon die bekend is met deze gebruiksaanwijzingen.
- Het ingeschakelde apparaat niet zonder toezicht laten werken.
- Wij bevelen aan om het apparaat minimaal 2x per jaar een gespecialiseerde controle en onderhoudsbeurt te geven.
- Gebruik uitsluitend originele onderdelen bij eventuele reparatie of vervanging van onderdelen.
- Het apparaat mag niet schoongemaakt worden met een waterstraal of een hogedrukreiniger.
- Bij storingen of wanneer het apparaat niet goed werkt alle leidingen (water, stroom, gas) afsluiten en contact opnemen met de geautoriseerde service.
- De producent is niet aansprakelijk voor storingen die zijn veroorzaakt door incorrecte installatie, het niet in acht nemen van bovengenoemde aanbevelingen, gebruik dat niet in overeenstemming is met de bestemming van het apparaat enz.
- Het apparaat mag alleen worden gebruikt voor het doel waarvoor het is bedoeld. Elk ander gebruik is verboden en kan leiden tot gevaar of letsel
- Er moet worden gezorgd voor de strengste naleving van de brandbeveiligingsregels
- Tijdens en kort na het bedrijf zijn sommige delen van het apparaat heet
- Het is verboden om tijdens de werking andere delen van het apparaat aan te raken dan de hiervoor bedoelde bedieningselementen

Plaatsing

De volgende richtlijnen in overeenstemming met de normen TPG G 704 01, ČSN 127040 en ČSN 127010 moeten in acht worden genomen voor de juiste werking en opstelling van het apparaat.

Pak het apparaat uit een controleer of het tijdens het transport niet is beschadigd. Plaats het apparaat op een horizontale oppervlakte (de maximale oneffenheid mag maximaal 2° bedragen). Kleine oneffenheden kunnen worden opgevangen met de stelvoeten.

Als het apparaat zodanig geplaatst is dat het in contact komt met de wanden van het meubilair, dan moeten deze bestand zijn tegen temperatuur tot 60 °C. Installatie, afstelling en inbedrijfstelling moet door een gekwalificeerd persoon uitgevoerd worden die bevoegd is voor deze handelingen in overeenstemming met de toepasselijke normen.

Het apparaat kan afzonderlijk worden geïnstalleerd of in serie met door ons geproduceerde apparaten. Er moet een minimale afstand van 10 cm tot brandbare materialen aangehouden worden. In dit geval is het ook noodzakelijk de nodige aanpassingen uit te voeren om de warmte-isolatie van de brandbare onderdelen te waarborgen.

Het apparaat mag alleen worden geïnstalleerd op een onbrandbare ondergrond of tegen een onbrandbare wand.

De kleinste vereiste luchtstroming vanuit de buitenruimte voor de apparaten van versie A ligt in het bereik van 5-20 m³/h, afhankelijk van het type apparaat. Het hangt af van de installatievoorschriften van het land van bestemming.

De door de fabrikant of zijn vertegenwoordiger beveiligde onderdelen van het apparaat mag de persoon die de installatie van het product doet, niet wijzigen.

Installatie

Belangrijk:

De fabrikant verleent geen garantie voor storingen die zijn ontstaan als gevolg van oneigenlijk gebruik, het niet in acht nemen van de instructies in bijgevoegde gebruikershandleiding en verkeerde hantering van het apparaat.

Installatie-, aanpassings- en reparatiewerkzaamheden op het apparaat voor grote keukens, evenals hun demontage als gevolg van mogelijke schade aan de gastoevoer, kunnen alleen worden uitgevoerd op basis van een onderhoudscontract. Dit contract kan met een geautoriseerde verkoper afgesloten worden, met inachtneming van de technische voorschriften en normen en voorschriften betreffende installatie, elektrische toevoerleidingen, gasaansluiting en arbeidsveiligheid.

Technische instructies voor installatie en afstelling zijn **UITSLUITEND** bestemd om door gespecialiseerde technici te worden gebruikt.

De volgende instructies zijn bestemd voor een technicus die de juiste kwalificaties bezit voor de installatie, om te verzekeren dat hij alle handelingen op de juiste manier en in overeenstemming met de geldende normen kan uitvoeren.

Iedere handeling die te maken heeft met onder andere regulatie, moet worden uitgevoerd terwijl het apparaat is losgekoppeld van de stroomvoorziening. Indien het apparaat toch onder spanning moet staan, dient u de grootst mogelijke voorzichtigheid in acht te nemen.

Het type apparaat voor de uitvoering van afzuiging staat vermeld op het typeplaatje, dit zijn de apparaten van het type A1.

Veiligheidsvoorzieningen in verband met brandpreventie conform ČSN 061008 art. 21

- het apparaat mag uitsluitend door volwassenen bediend worden
- het apparaat kan veilig gebruikt worden in overeenstemming van de volgende normen:
ČSN 33 2000-4-482: Brandbeveiliging in gebieden met een speciaal risico of gevaar
ČSN 33 2000-4-42: Bescherming tegen invloeden van warmte

- het apparaat moet zo worden geplaatst dat het stevig staat of hangt op een vuurbestendige ondergrond
Op of naast het apparaat mogen zich geen brandbare voorwerpen bevinden binnen de veilige afstand die voor het apparaat is vastgesteld (de kleinste afstand tot brandbare materialen bedraagt 10 cm).

Tabel: De mate van brandbaarheid van bouwmaterialen (ČSN 730823) weergegeven per substantie en product

Mate van brandbaarheid	Bouwmaterialen
A – niet brandbaar	Graniet, zandsteen, beton, baksteen, keramische bekleding, pleisterwerk
B – heel moeilijk brandbaar	Acuminiet, heracliet, lihnos, itaver
C1 – moeilijk brandbaar	Hout, loofhout, fineer, sirkoklit, verstevigd papier, umakart
C2 – gemiddeld brandbaar	Spaanplaat, solodur, kurkplaat, harde rubber, vloerbedekking
C3 – zeer brandbaar	Vezelplaat, polystyreen, polyurethaan, PVC

- Informatie over mate van brandbaarheid van gewone bouwmaterialen staan in de tabel hieronder. Installeer het apparaat op veilige wijze. Neem bij de installatie de voorschriften voor ontwerp, veiligheid en arbeidshygiëne in acht overeenkomstig:
 - ČSN 06 1008 brandveiligheid van lokale apparaten en warmtebronnen
 - ČSN 33 2000-4-482 brandbeveiliging in gebieden met een speciaal risico of gevaar
 - ČSN 33 2000-4-42 bescherming tegen invloeden van warmte

De aansluiting van de gas slangaansluiting

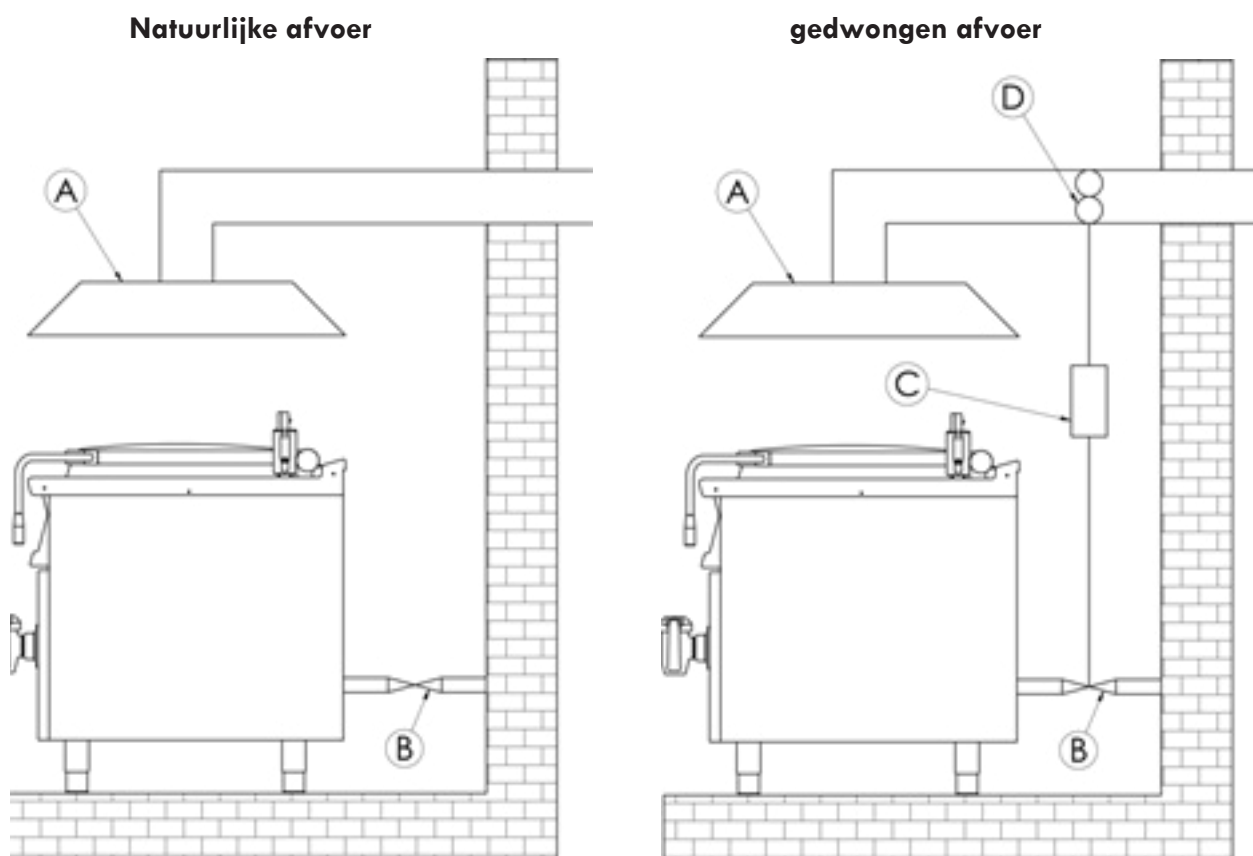
Het aansluiten van het apparaat op de gasleiding moet via een stalen of koperen slang uitgevoerd worden die overeenkomt met de toepasselijke nationale vereisten. De buis moet regelmatig gecontroleerd worden en indien nodig, vervangen worden. Elk apparaat moet uitgerust zijn met een afsluiter en een snelafsluiter. De snelafsluiter moet vrij toegankelijk en binnen handbereik van het apparaat zijn. Na het voltooiën van de installatie moet gecontroleerd worden of er geen gaslek is. Om een eventueel gaslek op te sporen, kunt u een sopje of detectiespray gebruiken.

Gebruik geen stoffen die corrosie veroorzaken! Alle onze apparaten worden zorgvuldig gecontroleerd. Gastype, druk en aanduiding van de betreffende categorie zijn vermeld op het typeplaatje.

Aansluiting op vloeibaar gas:

De druk voor de aansluiting op vloeibaar gas moet 28 of 30 mbar voor propaan/butaan en 37 mbar voor propaan zijn. Het is noodzakelijk het plaatje te controleren, de druk te meten en te controleren of de parameters van de gebruikte sproeier overeenkomen met de gewenste parameters van de sproeier, overeenkomstig de eisen van de fabrikant. Als de druk lager is dan 25 mbar of hoger dan 37 mbar, **MAG HET APPARAAT NIET AANGESLOTEN WORDEN**. Aansluiting op aardgas: De druk voor de aansluiting op methaan moet 18 of 20 mbar zijn. Het is noodzakelijk het plaatje te controleren, de druk te meten en te controleren of de parameters van de gebruikte sproeier overeenkomen met de gewenste parameters van de sproeier, overeenkomstig de eisen van de fabrikant. Als de druk lager is dan 15 mbar of hoger dan 22,5 mbar, **MAG HET APPARAAT NIET AANGESLOTEN WORDEN**

INSTRUCTIES VOOR HET UITVOEREN VAN GASAFVOER –TYPE A



Natuurlijke afvoer, gedwongen afvoer

De uitgang van de afzuigkap bevindt zich in een apart schoorsteenlichaam (A). Rookgasafvoer zorgt voor een natuurlijke trek van de schoorsteen.

De uitgang van de afzuigkap heeft geen natuurlijke afvoer. De rookgasafvoer wordt verzorgd door een ventilator (D), (gedwongen afvoer). In dit geval is het noodzakelijk om een aansluiting op de gastoevoer (B) te voorzien om de gastoevoer uit te schakelen bij een storing.

Gebruiksaanwijzing

Opgelet! Voordat u het apparaat gebruikt, moet u de beschermende folie van het gehele oppervlak verwijderen, het vervolgens goed met water en afwasmiddel wassen en daarna met een vochtige doek afnemen.

CONTROLE VAN DE APPARAATINSTELLING OP HET TYPE GAS

Controleer of het apparaat aangepast is voor het gastype dat u gebruikt. Het type gas waarvoor het apparaat geschikt is, staat op het typeplaatje van elk apparaat vermeld.

INSTRUCTIES VOOR HET OMBOUWEN VAN HET APPARAAT NAAR EEN ANDER GASTYPE

De apparaten zijn ingesteld en gecontroleerd op aardgas (zie het typeplaatje van het apparaat). Het ombouwen naar een ander gastype moet door een gekwalificeerd persoon uitgevoerd worden, de sproeiers voor andere gastypes zitten in de zak met de handleiding.

VERVANGING VAN HOOFDBRANDER SPROEIERS (afb. 3)

Schroef de sproeier los en schroef een nieuw exemplaar voor het gewenste gastype vast (zie tab. Technische gegevens) U hoeft de luchttoevoer niet te regelen. Monteer alles terug in omgekeerde volgorde. Zorg ervoor dat alle delen van de brander goed in elkaar passen.

Belangrijk:

Als u het apparaat naar een ander gastype ombouwt, wijzig ook de informatie op het typeplaatje van het apparaat. Controleer van de werking van het apparaat:

- controleer op eventuele gaslekken
- controleer de ontsteking en de vlam van de hoofdblander
- controleer de vlam van de hoofdblander op min. vermogen
- controleer of de vlam van de brander aan het thermo-element "likt" en blauw is
- de gebruiker wordt geadviseerd om bij gebruik van het apparaat volgens de gebruiksaanwijzingen te werk te gaan

VLAMAFSTELLING BIJ VERMINDERD VERMOGEN

Bij instelling van de kraan op minimaal vermogen wordt de vlam afgesteld door een schroef die zich in het lichaam van de kraan, naast de kraanas, bevindt.

Ga als volgt te werk om de vlam af te stellen:

- verwijder de regelknop van de kraan (door deze naar u toe te trekken)
- naast de kraanas zit een afstelgat
- regel de vlam met behulp van een kleine platte schroevendraaier

ONDERHOUD

Het is aanbevolen om het apparaat ten minste twee keer per jaar door een professionele service te laten controleren. Alle ingrepen aan het apparaat mogen alleen door een gekwalificeerd persoon worden uitgevoerd die hiervoor bevoegd is. Sommige onderdelen moeten mogelijk vervangen worden tijdens de levensduur van het apparaat:

- piëzo elektrode, sensor van thermische zekering

VERVANGING VAN DE PIËZO ELEKTRODE OF SENSOR VAN THERMISCHE ZEKERING

Schroef het onderste deksel los en verwijder het. Schroef de houder van de piëzo elektrode en thermische zekeringssensor los. Ontkoppel en demonteer de piëzo elektrode of de thermische zekeringssensor. Monteer het nieuwe onderdeel in omgekeerde volgorde.

Ontsteking van de hoofdbrander en temperatuurregeling: (afb. 2)

Draai de regelknop van de kraan (2) naar de positie “ontsteking van de hoofdbrander” en houd deze ingedrukt. Druk meerdere keren op de piëzo ontstekingsknop (1) totdat de hoofdbrander ontsteekt. De vlam is zichtbaar door de opening in het voorpaneel. Houd na de ontsteking van de brander de knop nr. (2) nog enkele seconden ingedrukt voordat de thermische zekering opwarmt en laat daarna de knop los. Herhaal de hele procedure als de vlam uitgaat.

Verminderd vermogen “spaarmodus” (afb. 2)

Door de knop (2) naar de positie “spaarmodus” te draaien, stelt u de brander op spaarmodus in (verminderd vermogen).

Het gehele apparaat uitschakelen (afb. 2)

Draai gewoon de knop (2) naar de positie “0”.

Vetopvanglade

De vetopvanglade moet regelmatig gecontroleerd en op tijd gelegegd worden. De vetopvanglade moet na elke uitschakeling van het apparaat schoongemaakt worden.

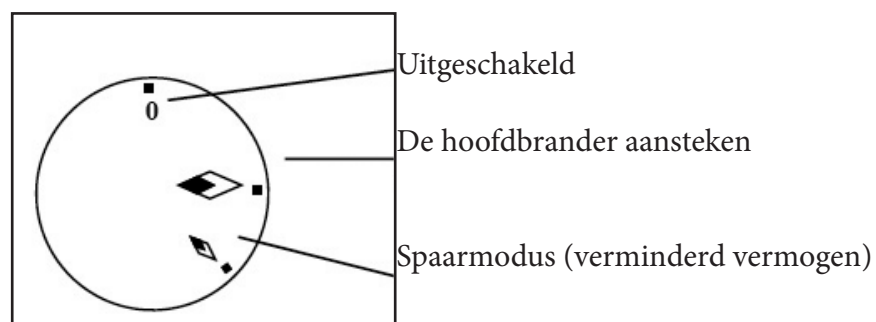
OPGELET! DE VETOPVANGLADE KAN TIJDENS HET BEDRIJF VAN HET APPARAAT HEET ZIJN. MAAK DE LADE LEEG ALS HET APPARAAT KOUD IS.

Bij de apparaten waarvan de kookplaat in twee helften is verdeeld, kunnen de helften afzonderlijk geregeld worden, of u kunt slechts één helft gebruiken. Gebruik het apparaat uitsluitend onder toezicht.



(A) Piëzo ontsteking

(B) Regelknop



Uitgeschakeld

De hoofdbrander aansteken

Spaarmodus (verminderd vermogen)

REINIGING EN ONDERHOUD

Het apparaat moet ten minste 2x per jaar door een gespecialiseerde service gecontroleerd worden. Alle ingrepen aan het apparaat mogen slechts door een gekwalificeerd persoon worden uitgevoerd, die daartoe bevoegd is.

OPGELET! Het apparaat mag niet schoongemaakt worden met een directe waterstraal of met een hogedrukreiniger. Maak het apparaat elke dag schoon. Dankzij het dagelijks onderhoud bent u verzekerd van een lange levensduur en de efficiëntie van het apparaat. Controleer voordat u begint met schoonmaken of het apparaat is losgekoppeld van het elektriciteitsnet. Onderbreek altijd de stroomvoorziening van het apparaat. Maak de elementen van roestvrijstaal schoon met een vochtige doek en een klein beetje schoonmaakmiddel zonder schurende deeltjes en droog met een doek. Gebruik geen schurende of corrosieve schoonmaakmiddelen.

Opgelet! Voordat u het apparaat gebruikt, moet u de beschermende folie van het gehele oppervlak verwijderen, het vervolgens goed met water en schoonmaakmiddel wassen en daarna met een vochtige doek afnemen.

Maatregelen bij storingen Onderbreek de stroom-/gasvoorziening en neem contact op met de serviceafdeling van de verkoper.

De garantie dekt niet alle verbruiksartikelen die onderhevig zijn aan normale slijtage (rubber dichtingen, lampjes, glazen en plastic onderdelen enz.). De garantie strekt zich ook niet uit over apparaten die niet zijn geïnstalleerd door bevoegde personen in overeenstemming met de instructies in de gebruiksaanwijzing en de van toepassing zijnde normen en indien het apparaat onjuist is behandeld (ingrepen in binnenapparatuur enz.) of indien het apparaat bediend is door ongetraind personeel en in de strijd met de gebruiksaanwijzing. Verder dekt de garantie geen schade veroorzaakt door natuurlijke verschijnselen of andere externe invloeden.

De transportverpakkingen en apparaten moeten aan het einde van hun levensduur aan een inzamelplaats overhandigd worden, in overeenstemming met de voorschriften voor afval en gevaarlijk afval beheer.

!!! SMEER NA ELK GEBRUIK DE KOOKPLAAT MET TAFELOLIE IN !!!

Reiniging en onderhoud van de staalgelegeerde plaat:

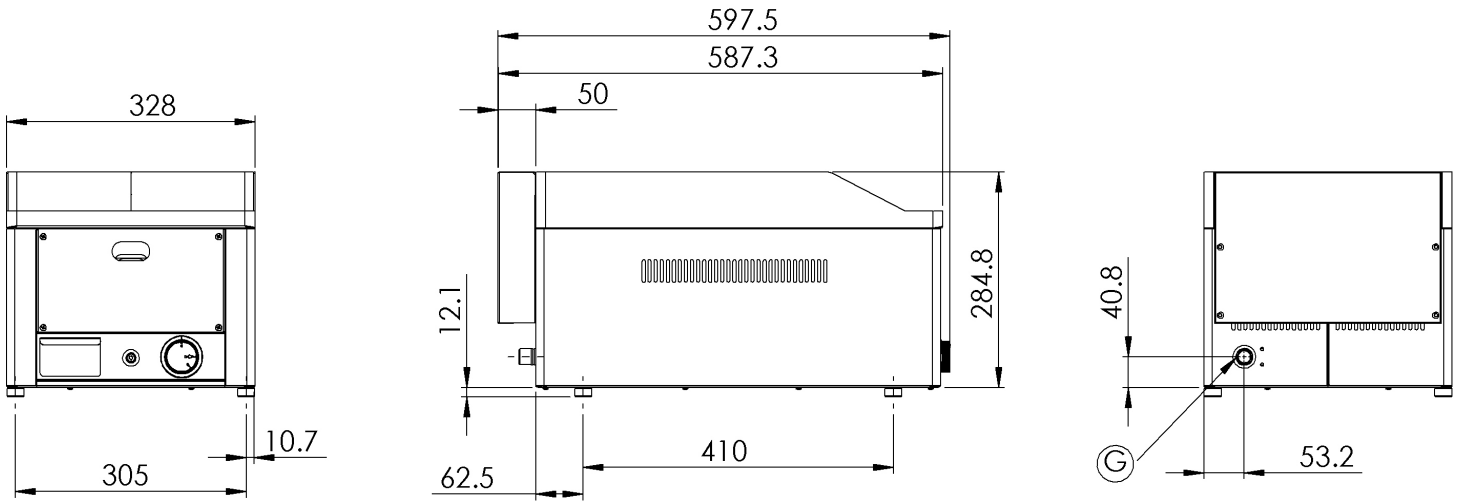
- opwarmen
- uitschakelen
- met een spatel reinigen (mag van metaal zijn)
- gebruik water met afwasmiddel (kan een RM grillplaat zijn) en verwijder onzuiverheden en aanslag
- gebruik schoon water (geschikt is een oplossing met azijn of citroen)
- verwijder water en droog af met een doek
- resterend vocht laten verdampen (dit gaat beter als de plaat nog warm is)
- de grillplaten met plantaardige olie insmeren

Reiniging en onderhoud van de verchromde plaat:

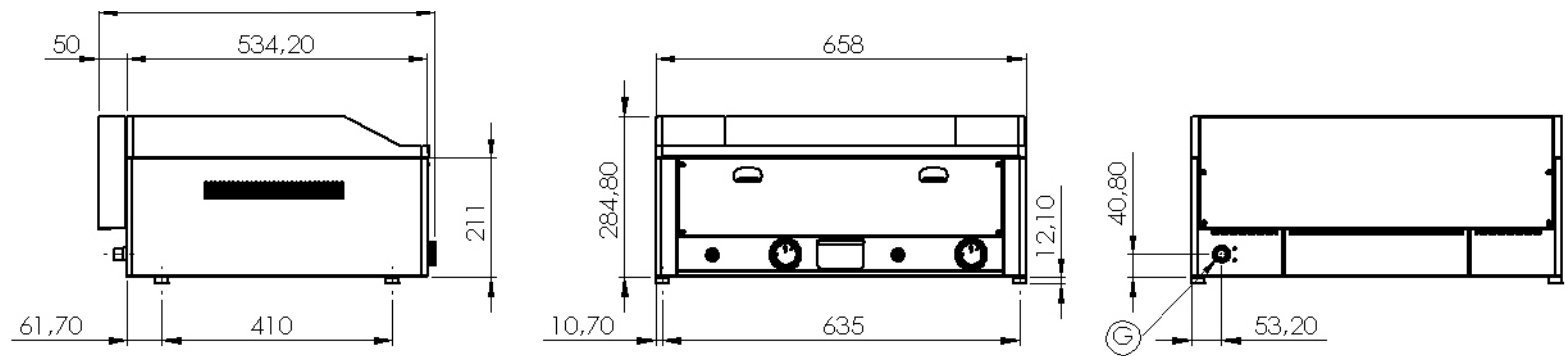
- opwarmen
- uitschakelen
- met een plasticen spatel reinigen
- water met afwasmiddel aanbrengen en met een spons schrobben
- gebruik schoon water
- verwijder water en droog af met een doek
- resterend vocht laten verdampen (dit gaat beter als de plaat nog warm is)

Dimension

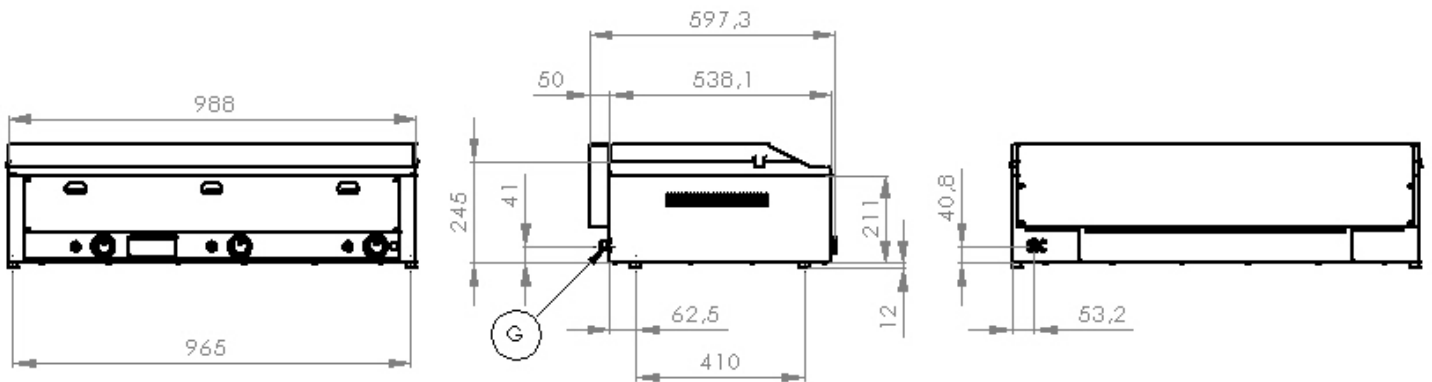
FT** 30 G



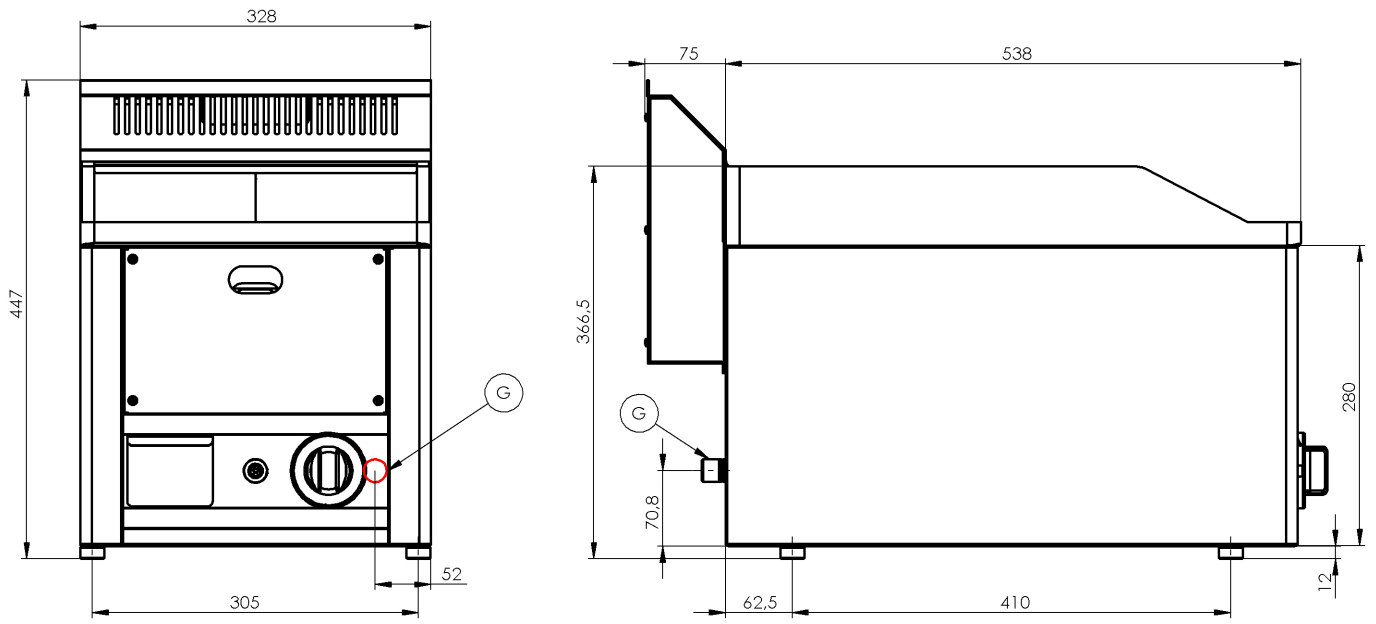
FT** 60 G



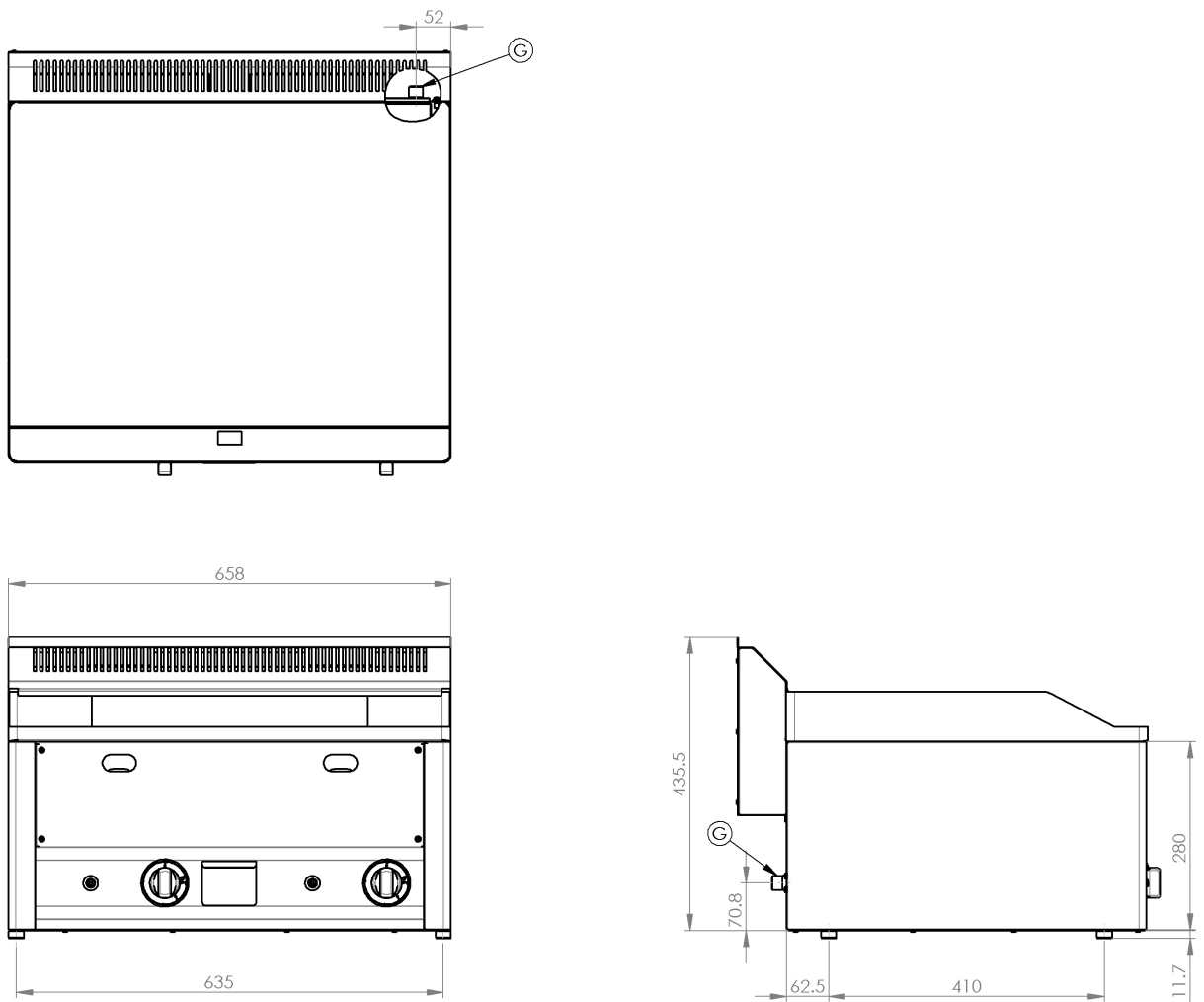
FT** 90 G



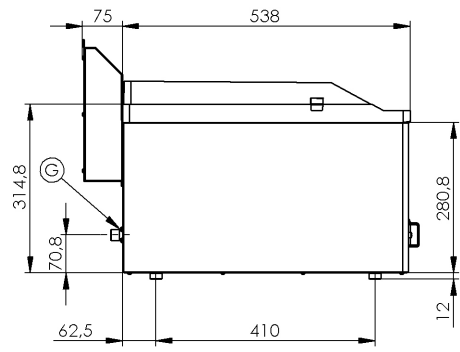
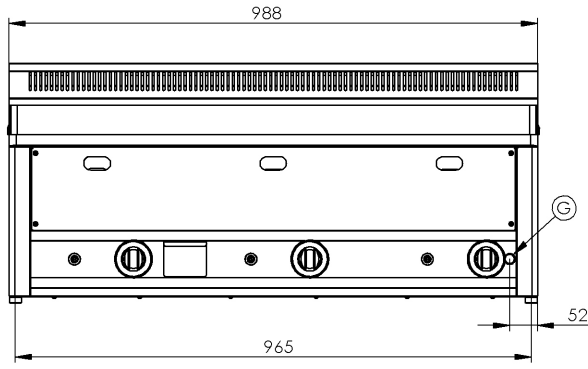
FT** 30 GL



FT** 60 GL



FT** 90 GL



List of service organizations:

CZ: RM GASTRO CZ s. r. o., Náchodská 818/16, Praha 9

Tel. +420 281 926 604, info@rmgastro.cz, www.rmgastro.cz

SK: RM Gastro Slovakia, Rybárska 1, Nové Město nad Váhom

Tel.: +421 32 7717061, obchod@rmgastro.sk, www.rmgastro.sk

PL: RM GASTRO Polska Sp. z o. o., ul. Skoczowska 94, 43-450 Ustroń

Tel.: +33 854 73 26, www.rmgastro.pl