

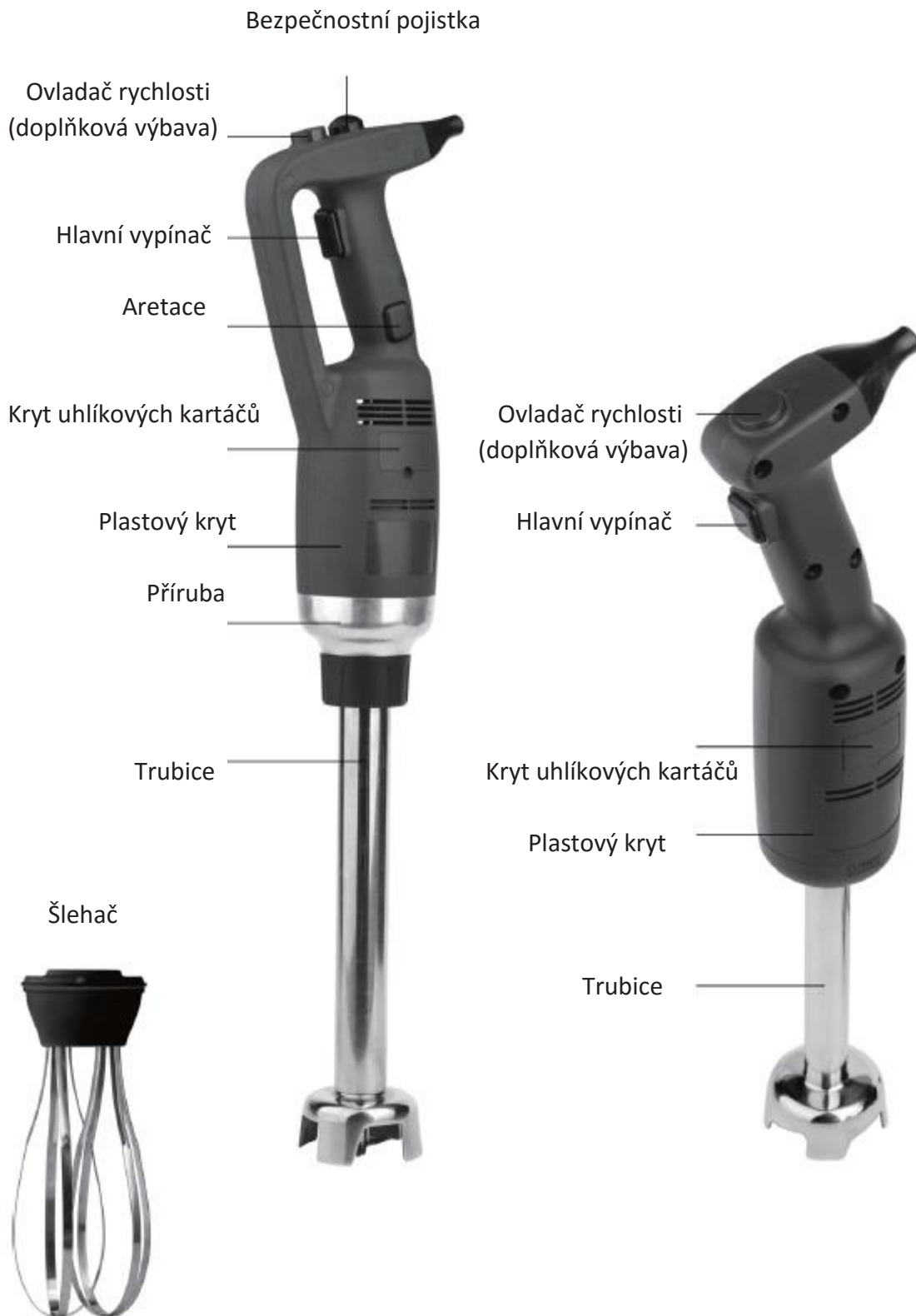
NÁVOD K POUŽITÍ



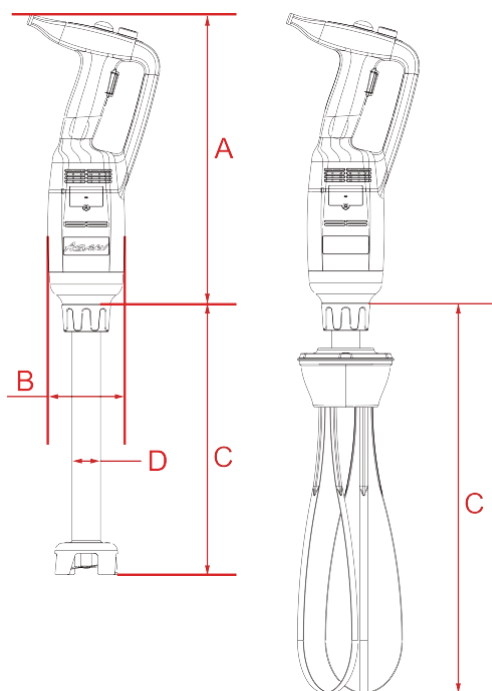
PONORNÝ MIXÉR

IB220MF, IB350CF, IB500LF
IB220MV, IB350CV, IB500LV

POPIS VÝROBKU



HLAVNÍ TECHNICKÉ PARAMETRY



Model	Napájecí napětí	Výkon	Rychlost	Váha spotřebiče	A (délka, mm)	B (průměr, mm)
IB220MF	100-120 V/60 Hz 220-240 V/50 Hz	220 W	16 000 ot./min	1,15 kg	304mm	Ø 75 mm
IB220MV	100-120 V/60 Hz 220-240 V/50 Hz	220 W	4 000-16 000 ot./min	1,15 kg	304 mm	Ø75 mm
IB350CF	100-120 V/60 Hz 220-240 V/50 Hz	350 W	16 000 ot./min	1,76 kg	359 mm	Ø 91 mm
IB350CV	100-120 V/60 Hz 220-240 V/50 Hz	350 W	4 000-16 000 ot./min	1,76 kg	359 mm	Ø 91 mm
IB500LF	100-120 V/60 Hz 220-240 V/50 Hz	500 W	16 000 ot./min	1,98 kg	359 mm	Ø 91 mm
IB500LV	100-120 V/60 Hz 220-240 V/50 Hz	500 W	4 000-16 000 ot./min	1,98 kg	359 mm	Ø 91 mm

POZNÁMKA:

Výše uvedené spotřebiče nezahrnují následující příslušenství. V níže uvedené tabulce naleznete příslušenství dostupné pro zvolený mixér.

Model	Hmotnost	C délka (mm)	D Průměr (mm)	Popis
WIK185	0,81 kg	185 mm	/	VHODNÉ PRO MIXÉR IB220MF/IB220MV
BLD160	0,46 kg	160 mm	Ø 25mm	VHODNÉ PRO MIXÉR IB220MF/IB220MV
WIK250	0,86 kg	250 mm	/	VHODNÉ PRO MIXÉR IB350CF/IB350CV/IB500LF/IB500LV
WIK350	0,92 kg	350 mm	/	VHODNÉ PRO MIXÉR IB350CF/IB350CV/IB500LF/IB500LV

BLD200	0,69 kg	200 mm	Ø 35 mm	VHODNÉ PRO MIXÉR IB350CF/IB350CV/IB500LF/IB500LV
BLD250	0,82 kg	250 mm	Ø 35 mm	VHODNÉ PRO MIXÉR IB350CF/IB350CV/IB500LF/IB500LV
BLD300	1,02 kg	300 mm	Ø 35 mm	VHODNÉ PRO MIXÉR IB350CF/IB350CV/IB500LF/IB500LV
BLD400	1,28 kg	400 mm	Ø 35 mm	VHODNÉ PRO MIXÉR IB350CF/IB350CV/IB500LF/IB500LV
BLD500	1,56 kg	500 mm	Ø 35 mm	VHODNÉ PRO MIXÉR IB350CF/IB350CV/IB500LF/IB500LV

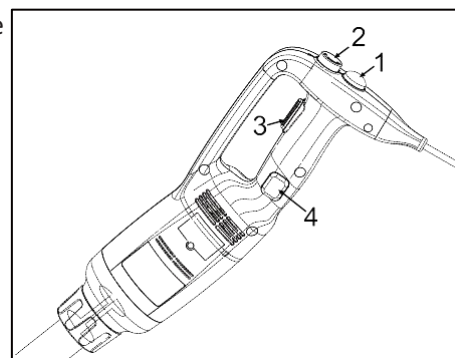
ÚVOD

1. Doporučujeme vám pečlivě si přečíst pokyny obsažené v tomto návodu.
2. Chcete-li plně využít možností svého ponorného mixéru, musíte dobře znát jeho parametry a vlastnosti.
3. Údržba zahrnuje několik málo jednoduchých úkonů, které zvládne samotný uživatel.
4. K zajištění dlouhé životnosti spotřebiče je potřeba pečlivě dodržovat pokyny uvedené v tomto návodu.
5. Výrobce navrhnul ponorný mixér tak, aby jeho používání bylo bezpečné:
Zablokováním či odstraněním bezpečnostních prvků nainstalovaných výrobcem se zásadním způsobem naruší bezpečnost zaručovaná výrobcem.
6. Chcete-li zachovat bezpečnost provozu, musíte rovněž přesně dodržet pokyny týkající se instalace a napájení ponorného mixéru.
7. Ponorný mixér se musí používat v prostředí bez působení korozivních látek.
8. Místo, kde se mixér používá, nesmí být vystaveno působení explozí.
9. Používejte pouze originální NÁHRADNÍ DÍLY.
10. Tento návod k použití je nedílnou součástí ponorného mixéru a je nutné jej uchovávat na bezpečném místě.
Funkce,
informace a nákresy v této příručce jsou výhradním vlastnictvím výrobce.
11. Spotřebič umožňuje v minimálním čase zpracovat následující suroviny: tlustá zelenina, šťouchané brambory, omáčky, těsta, majonéza, mandle, sýrové omáčky a podobné pokrmy.

PROVOZNÍ POKYNY:

POZOR:

Před připojením spotřebiče do zásuvky zkontrolujte, zda parametry spotřebiče uvedené na výrobním štítku odpovídají místní rozvodné síti.



SPUŠTĚNÍ A ZASTAVENÍ PONORNÉHO MIXÉRU

1. Ověřte, že vypínač (č. 3) je ve vypnuté poloze.
2. Připojte spotřebič do zásuvky.
3. Vložte do mixéru trubici nebo šlehač.
4. Stiskněte a podržte bezpečnostní vypínač (č. 1), jestliže ho mixér má.
5. Stisknutím vypínače (č. 3) mixér zapněte.
6. Mixér vypnete uvolněním vypínače (č. 3). Bezpečnostní vypínač se vypne automaticky.

PRŮBĚŽNÝ PROVOZ:

Postupujte podle kroků 1-5 výše a poté:

6. Se stisknutým vypínačem (č. 3) přidržte tlačítko aretace (č. 4).
7. Pustte vypínač (č. 3). Spotřebič poběží i nadále.
8. Mixér vypnete stisknutím a uvolněním vypínače (č. 3).

PROMĚNNÁ RYCHLOST:

Postupujte podle kroků 1-5 výše a poté:

9. Upravte rychlost motoru otáčením ovladače rychlosti (č. 2) podle potřeby směrem k maximální nebo minimální rychlosti. **Při práci se šlehačem se doporučuje začít na nižší rychlosti.** Díky regulačnímu systému se navolená rychlost udržuje, i když se změní konzistence směsi.

Pracovní poloha:

Mixér:

Pro lepší kontrolu doporučujeme držet mixér za madlo a za spodní část motoru. Dále doporučujeme mixovat s mírným náklonem, aby se zvon nedotýkal dna nádoby. Vždy se ujistěte, že zvon je dostatečně ponořený, aby nedocházelo k rozstříkávání suroviny, a že vzduchové otvory motoru nejsou v kontaktu se žádnou kapalinou. Pro účinné zpracování je třeba ponořit do suroviny dvě třetiny trubice.

Šlehač:

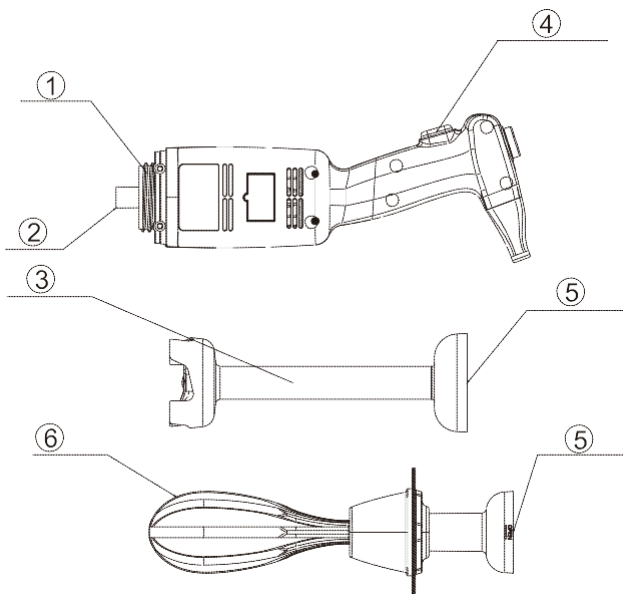
Spotřebič lze také držet jednou rukou za madlo a druhou rukou držet mísu. Během šlehání doporučujeme pohybovat šlehačem po míse, což zajistí promísení celé směsi. Šlehač by se nikdy neměl dotýkat stran nádoby. Pro maximální účinnost je třeba, aby byla ponořena alespoň jedna pětina šlehače. Nikdy však neponořujte do suroviny držák šlehače.

SESTAVENÍ A ROZEBRÁNÍ:

Sestavení a rozebrání všech mixérů je třeba provádět ve vypnutém stavu a s kabelem vytaženým ze zásuvky.

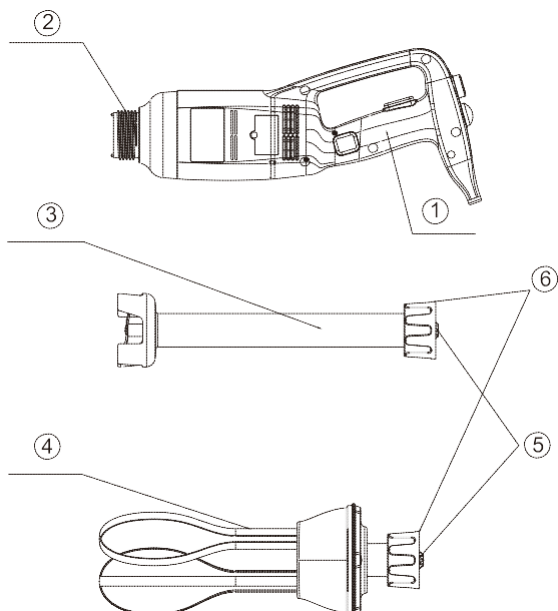
Sestavení modelu IB220MF a IB220MV:

1. Srovnajte a vložte přírubu (5) trubice (3) nebo šlehače (6) do spojky (2) v těle spotřebiče.
2. Zašroubujte zcela trubicí (3) či šlehač (6), aby pevně držely na těle mixéru (1).



Sestavení modelu IB350CF, IB350CV, IB500LF AND IB500LV:

1. Srovnajte a vložte přírubu (5) trubice (3) nebo šlehače (4) do spojky (2) v těle spotřebiče (1). Vyduťatá část příruby musí zapadnout do vypouklé části spojky.
2. Zašroubováním matice (6) upevněte příslušenství pevně k tělu mixéru (1).



Při rozebírání postupujte v opačném pořadí výše uvedených kroků.

POKYNY PRO ČIŠTĚNÍ:

Před čištěním vždy mixér odpojte ze zásuvky.

1. Po práci s ponorným mixérem a šlehačem na přípravě horkého pokrmu zchladte spodní část trubice studenou vodou a teprve poté demontujte zvon z trubice. Po skončení přípravy pokrmu spotřebič ihned vyčistěte, aby se potraviny na povrchu neusazovaly.
2. Nikdy nevkládejte motor a jeho držadlo do vody; očistěte je pomocí vlhké látky nebo houbičky.
3. Čištění trubice a zvonu mixéru: Vložte trubici a zvon do vhodné nádoby s vodou a zapnutím mixéru na několik sekund zvon a trubic i vyčistěte. **VAROVÁNÍ:** Po vyčištění vždy čepele pečlivě osušte, aby se na nich nevytvářely skvrny.
4. Nikdy nevkládejte držák šlehače do vody, očistěte jej pomocí mírně navlhčené látky nebo houbičky.
5. Spotřebič je třeba po každém použití pečlivě očistit pomocí odmašťovacího nebo dezinfekčního prostředku; nikdy však nepoužívejte čistě bělicí prostředky. Na plastové části nepoužívejte příliš zásadité odmašťovací prostředky.

Řešení problémů

Jestliže došlo k odpojení mixéru kvůli výpadku proudu, uvolněte vypínač (č. 3), zkontrolujte přívod elektrického proudu a poté mixér znovu zapněte.

Došlo-li k přehřátí spotřebiče, uvolněte vypínač (č. 3), vytáhněte kabel ze zásuvky, vyčkejte několik minut, dokud se motor nezchladí a nezapne se znovu tepelná pojistka, a poté mixér opět zapněte.

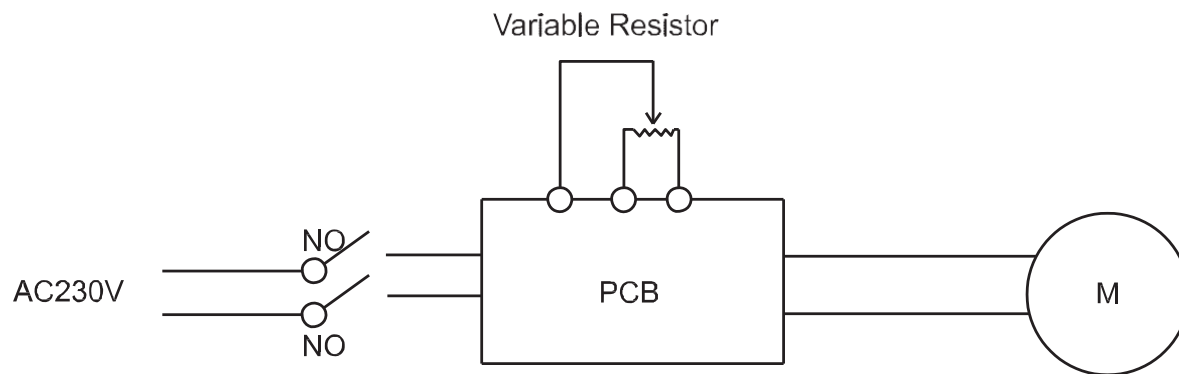
Jestliže nemůžete nalézt příčinu potíží, uvolněte vypínač (č. 3), odpojte přívodní kabel ze zásuvky a prověřte::

1. zástrčku
2. zdali se čepele mohou volně otáčet ve zvonu,
3. stav přívodního kabelu,
4. zdali se hnací hřídel může volně otáčet. K tomuto úkonu je třeba demontovat zvon a zkontrolovat otáčení konce hnací hřídele ručně.

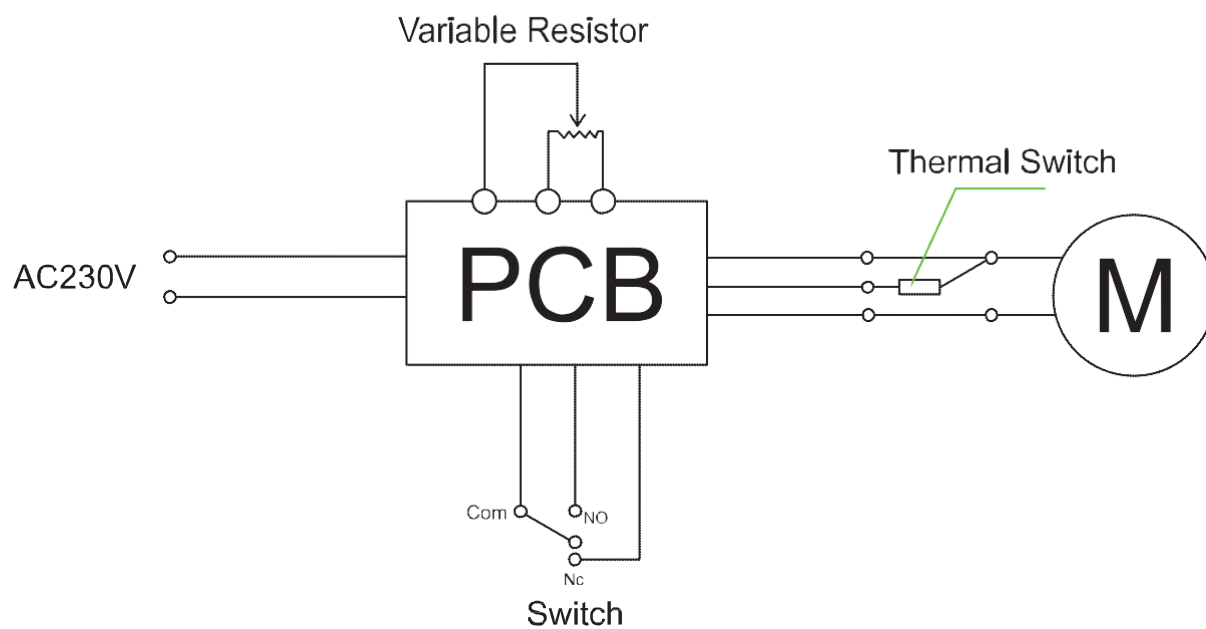
Pokud dojde k poruše, která není uvedena v tomto seznamu možných závad, obraťte se na svého prodejce nebo odneste spotřebič do servisu.

Elektrické schéma

IB220MF/IB220MV

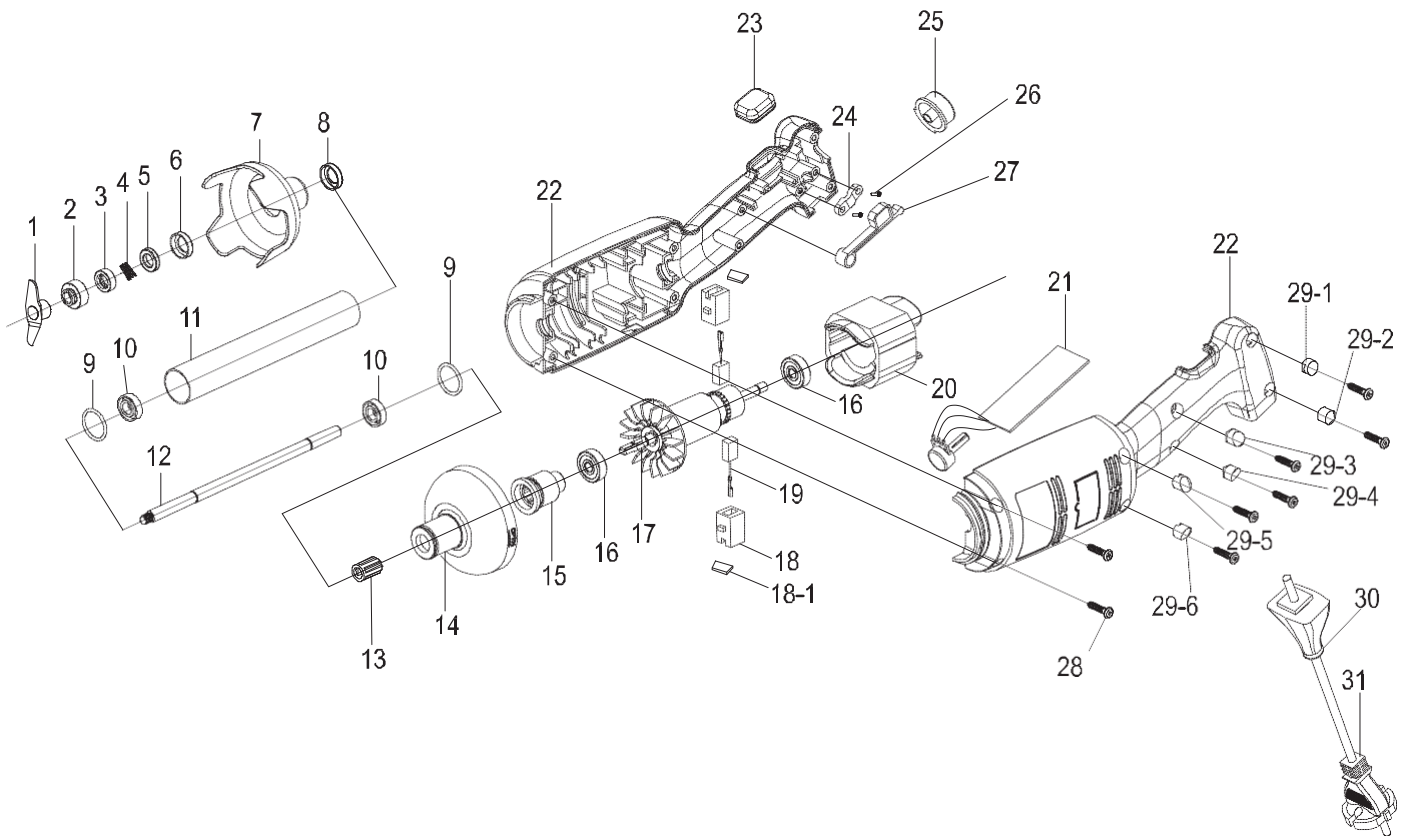


IB350CF / IB350CV / IB500LF / IB500LV



Pohled na rozebraný spotřebič

IB220MF/IB220MV + BLD160



SEZNAM NÁHRADNÍCH DÍLŮ PRO IB220MF/IB220MV + BLD160

Part No.	Part Name	Part No.	Part Name	Part No.	Part Name
1	Blade	14	Plastic head housing	26	Pressing board screw
2	Convex ring	15	Spline sleeve	27	Switch osculant staff
3	Graphite ring	16	Bearing	28	Housing screw
4	Ceramic ring	17	Rotor	29-1	Screw plunger 28-1
5	Ceramic ring sleeve	20	Stator	29-2	Screw plunger 28-2
6	Ceramic ring sleeve	18	Brush barrel	29-3	Screw plunger 28-3
7	Knife protector	18-1	Brush cover	29-4	Screw plunger 28-4
8	Bearing sleeve	19	Brush	29-5	Screw plunger 28-5
9	Seal ring	21	PCB Speed control board	29-6	Screw plunger 28-6
10	W688Z Bearing	22	Left and right housing	30	Cable sheath
11	S/S tube	23	Rubber interlocking protector	31	Power cord
12	Output axis	24	Pressing board		
13	Spline	25	Speed control key		

Legenda:

Part No. = Číslo dílu

Part Name = Název dílu

Blade = Čepel

Convex ring = Konvexní kroužek

Graphite ring = Grafitový kroužek

Ceramic ring = Keramický kroužek

Ceramic ring sleeve = Kryt keramického kroužku

Knife protector = Kryt nože

Bearing sleeve = Kryt těsnění

Seal ring = Těsnicí kroužek

W688Z Bearing = Ložisko W688Z

S/S Tube = Trubice S/S

Output axis = Výstupní osa

Spline = Drážkovaná spojka

Plastic head housing = Kryt plastové hlavy

Spline sleeve = Manžeta

Bearing = Ložisko

Rotor = Rotor

Stator = Stator

Brush barrel = Objímka kartáče

Brush cover = Kryt kartáče

Brush = Kartáč

PCB Speed control board = Řídicí deska rychlosti

Left and right housing = Levý a pravý kryt

Rubber interlocking protector = Západková pryžová ochrana

Pressing board = Přítlačná deska

Speed control key = Ovládání rychlosti

Pressing board screw = Šroub přítlačné desky

Switch osculant staff = Pružina táhla spínače

Housing screw = Šroub krytu

Screw plunger 28-1 = Kryt šroubu 28-1

Screw plunger 28-2 = Kryt šroubu 28-2

Screw plunger 28-3 = Kryt šroubu 28-3

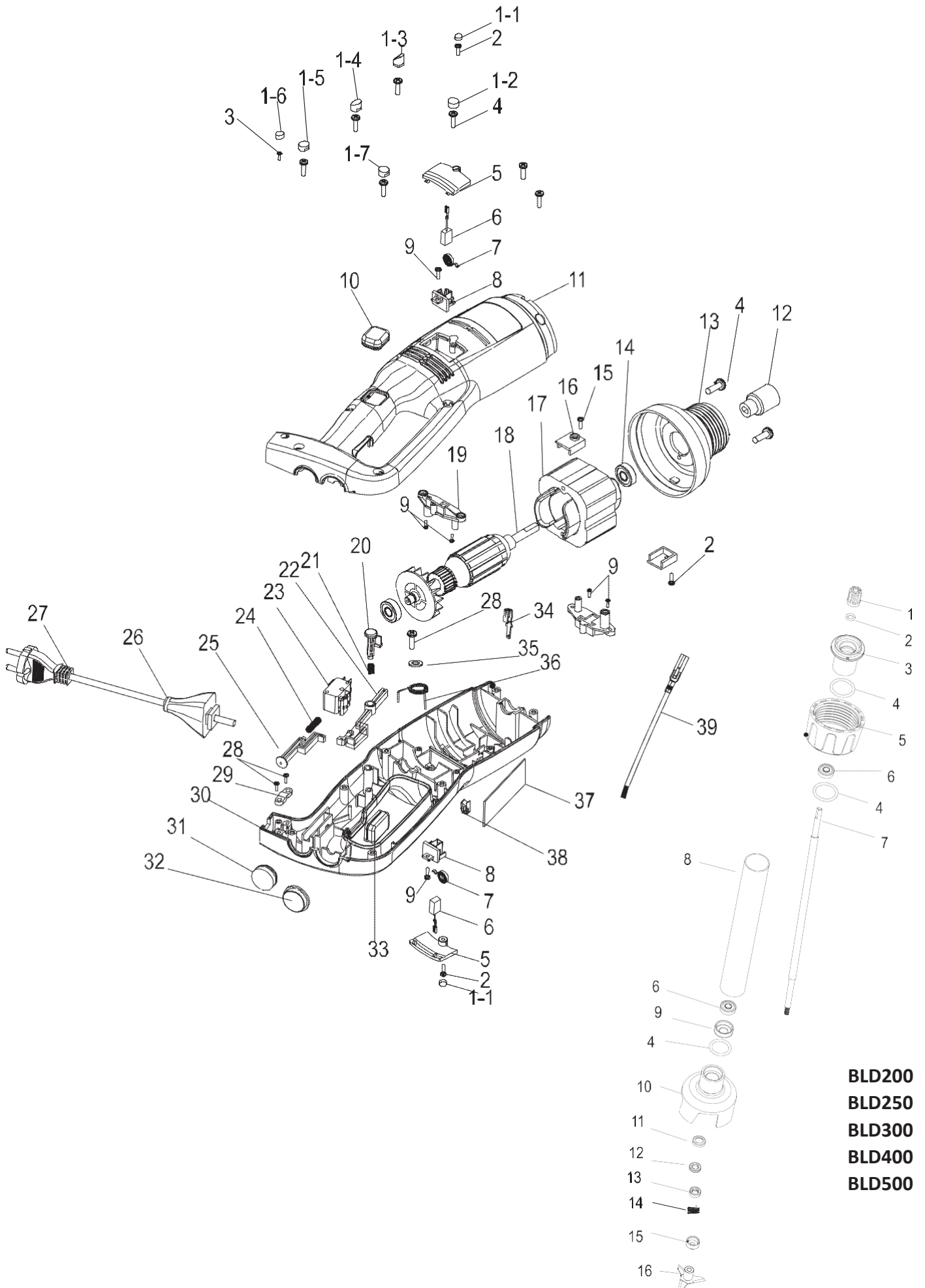
Screw plunger 28-4 = Kryt šroubu 28-4

Screw plunger 28-5 = Kryt šroubu 28-5

Screw plunger 28-6 = Kryt šroubu 28-6

Cable sheath = Obal kabelu

Power cord = Napájecí kabel



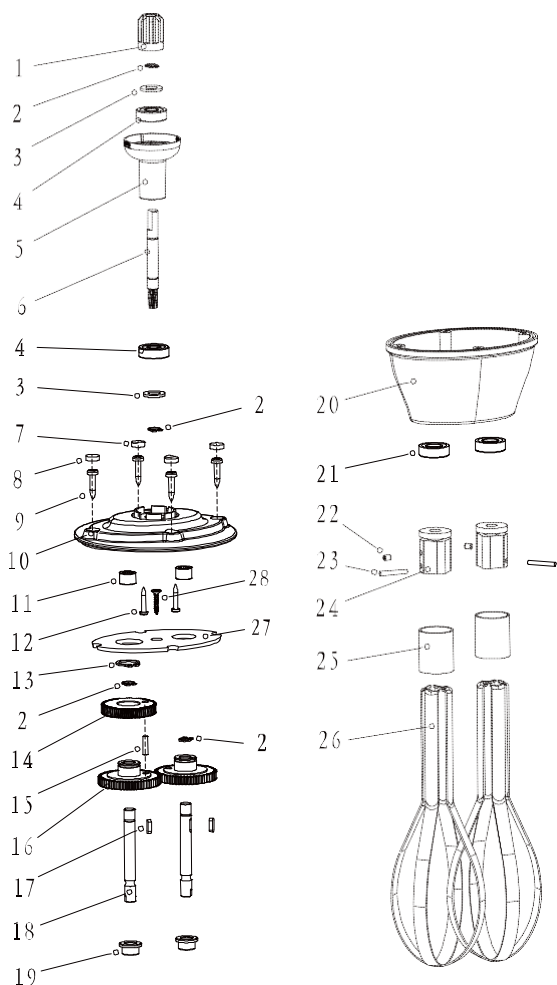
SEZNAM NÁHRADNÍCH DÍLŮ PRO IB350CF, IB350CV, IB500LF, IB500LV

Číslo dílu	Název dílu	Číslo dílu	Název dílu	Číslo dílu	Název dílu
1-1	Kryt šroubu 1	11	Levý kryt	25	Tlačný šroub
1-2	Kryt šroubu 2	30	Pravý kryt	26	Obal kabelu
1-3	Kryt šroubu 3	12	Manžeta	27	Napájecí kabel
1-4	Kryt šroubu 4	13	Hliníková hlava	28	Šroub přítlačné desky
1-5	Kryt šroubu 5	14	Ložisko 608	29	Přítlačná deska
1-6	Kryt šroubu 6	15	Šroub úchytu motoru	31	Kryt pryžového tlačítka
2	Šroub 3*12 CB	16	Úchyt motoru	32	Ovládání rychlosti
3	Šroub 3*15 CB	17	Stator IB500W	33	Kryt spínače
4	Šroub M4*1	18	Rotor IB500W	34	Zástrčka
5	Kryt kartáče	19	Úchyt kartáče	35	Ovládání rychlosti
6	Kartáč	20	Západkový šroub	36	Pružina táhla spínače
7	3246 Pružina válce kartáče	21	Pružina západkového šroubu	37	Ovládání rychlosti
8	Úchyt kartáče	22	Společné táhlo spínače	38	Zásuvka
9	Šroub 3*12 CB	23	Spínač	39	Vodič nebo zásuvka
10	Západková pryžová ochrana	24	Pružina tlačného šroubu		

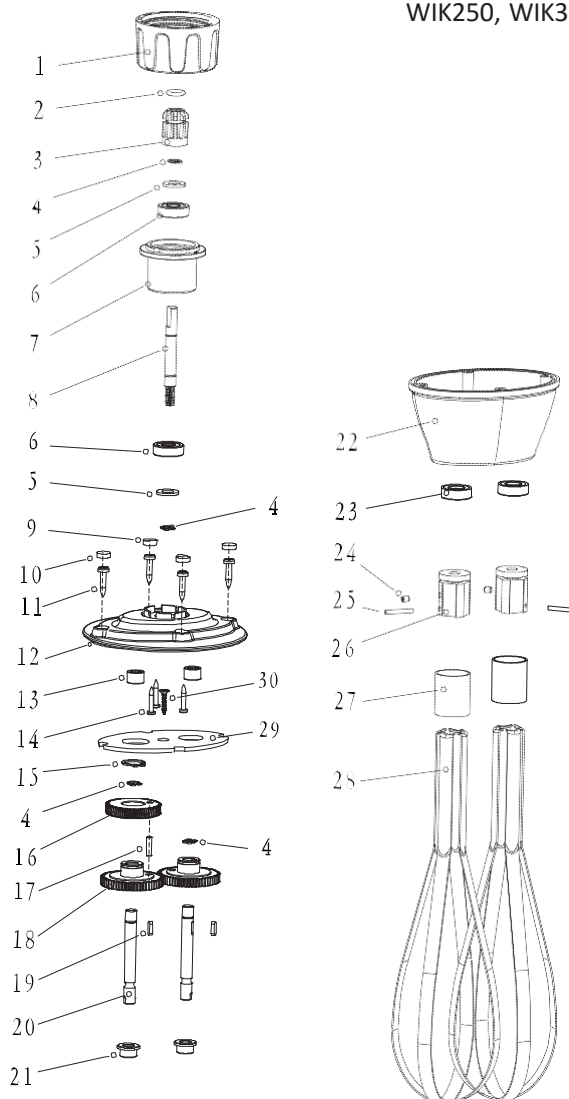
SEZNAM NÁHRADNÍCH DÍLŮ PRO BLD200, BLD250, BLD300, BLD400, BLD500

Číslo dílu	Název dílu	Číslo dílu	Název dílu	Číslo dílu	Název dílu
1	Manžeta	7	Výstupní osa	13	Grafitový kroužek
2	Těsnicí kroužek manžety	8	Trubice 304 S/S	14	Pružina grafitového kroužku
3	Kryt přípojky	9	Kryt ložiska	15	Konvexní kroužek
4	Těsnicí kroužek přípojky	10	Ochrana nože	16	Čepel
5	Převlečná matice	11	Kryt keramického kroužku		
6	Těsnění 608	12	Keramický kroužek		

WIK185



WIK250, WIK350



SEZNAM NÁHRADNÍCH DÍLŮ PRO WIK185

Číslo dílu	Název dílu	Číslo dílu	Název dílu	Číslo dílu	Název dílu	Číslo dílu	Název dílu
1	Manžeta	8	Kryt šroubu 1	15	Válcový čep	22	Šroub M4x5
2	(!)8 Kroužek	9	Šroub krytu	16	Přímý převod	23	Válcový čep
3	Podložka ložiska	10	Horní kryt	17	Klíč	24	Fixní deska
4	Ložisko	11	Jehlové ložisko	18	Výstupní osa	25	Ocelový kroužek
5	Kryt spojky	12	Šroub	19	Kryt hřídele	26	Ocelová tyč
6	Ložisko spirály	13	(!)16 Kroužek	20	Dolní kryt	27	Přepážka
7	Kryt šroubu 2	14	Ložisko spirály	21	Olejové těsnění	28	Šroub

SEZNAM NÁHRADNÍCH DÍLŮ PRO WIK250, WIK350

Číslo dílu	Název dílu	Číslo dílu	Název dílu	Číslo dílu	Název dílu	Číslo dílu	Název dílu
1	Převlečná matice	9	Kryt šroubu 2	17	Válcový čep	25	Válcový čep
2	Těsnící kroužek	10	Kryt šroubu 1	18	Přímý převod	26	Fixní deska
3	Manžeta	11	Šroub krytu	19	Klíč	27	Ocelový kroužek
4	(!)8 Kroužek	12	Horní kryt	20	Výstupní osa	28	Ocelová tyč
5	Olejové těsnění	13	Jehlové ložisko	21	Kryt hřídele	29	Přepážka
6	Ložisko	14	Šroub	22	Dolní kryt	30	Šroub
7	Kryt spojky	15	(!)16 Kroužek ring	23	Olejové těsnění		
8	Ložisko spirály	16	Ložisko spirály	24	Šroub M4x5		