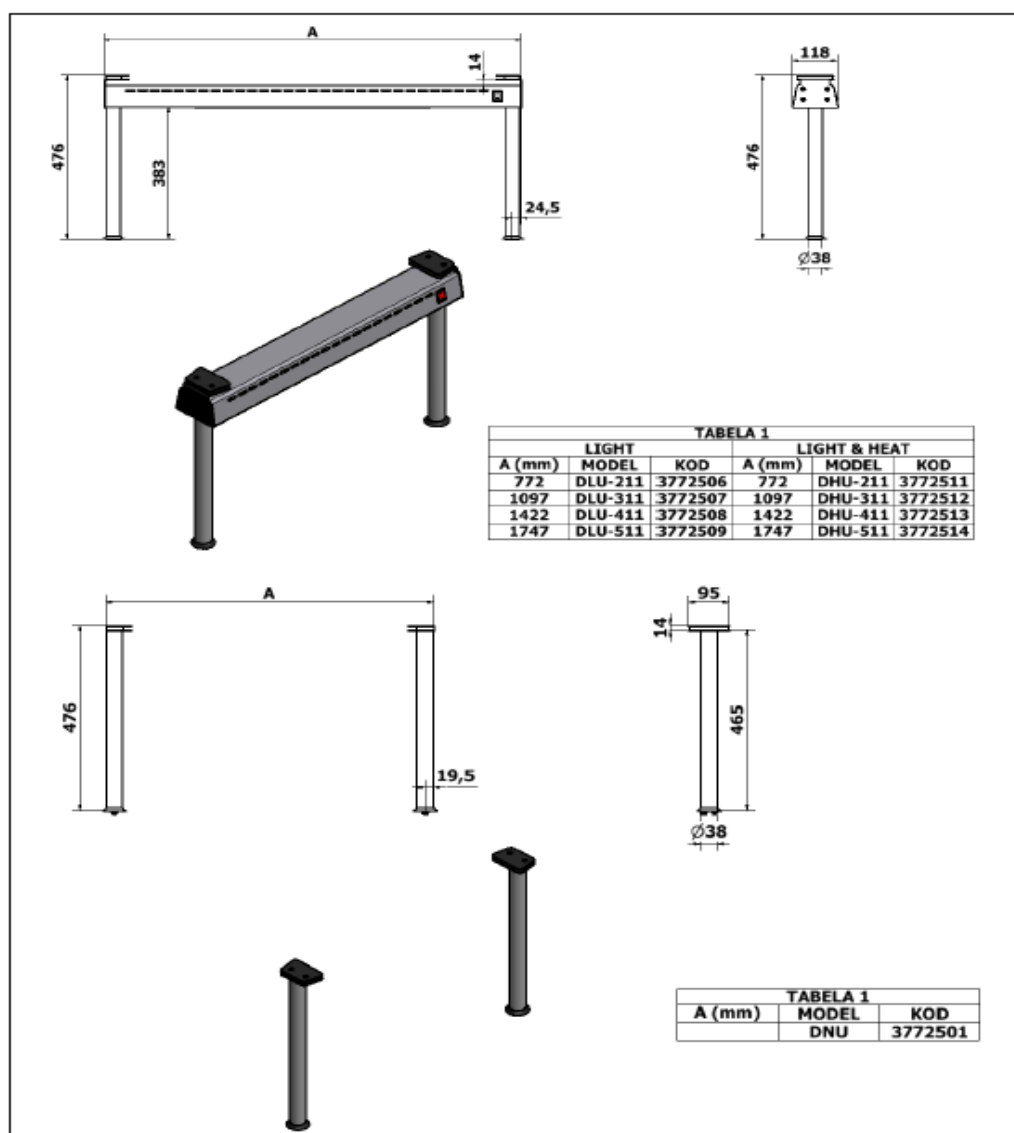
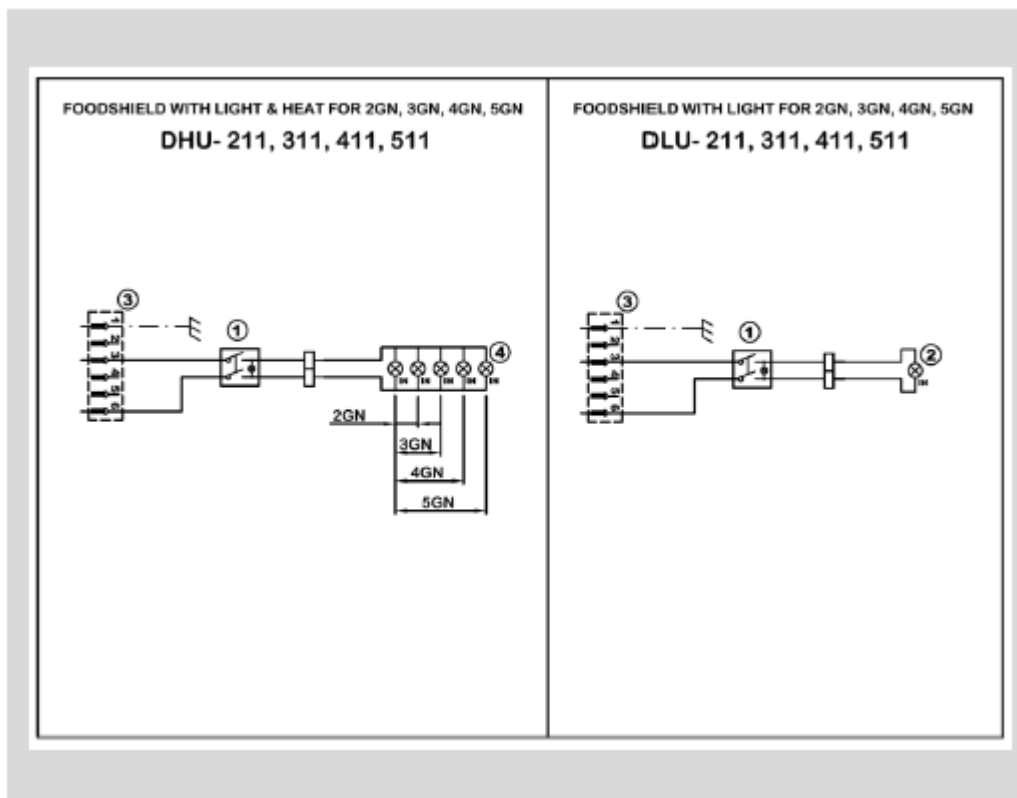


# Hygienický čelní zákryt neutrální DFG

## NÁKRES ZAŘÍZENÍ.



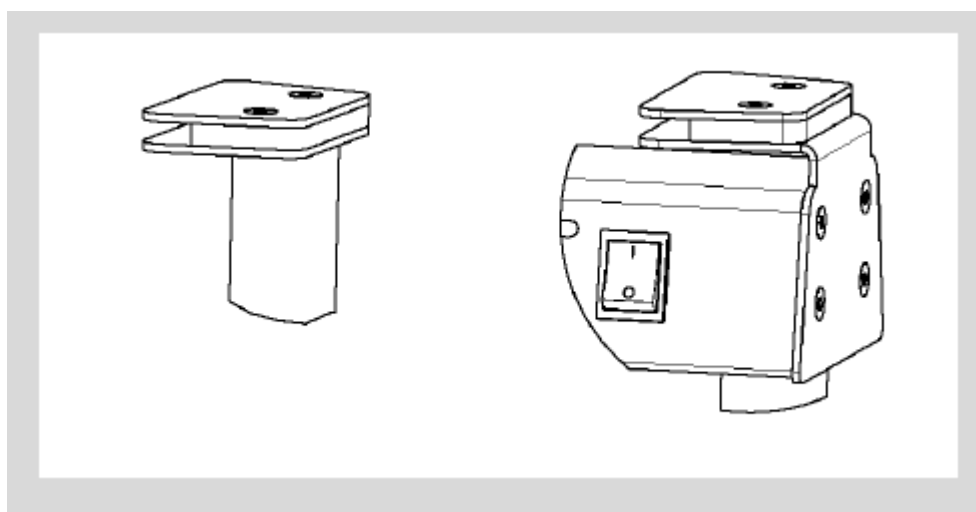
## SCHÉMA ZAPOJENÍ.



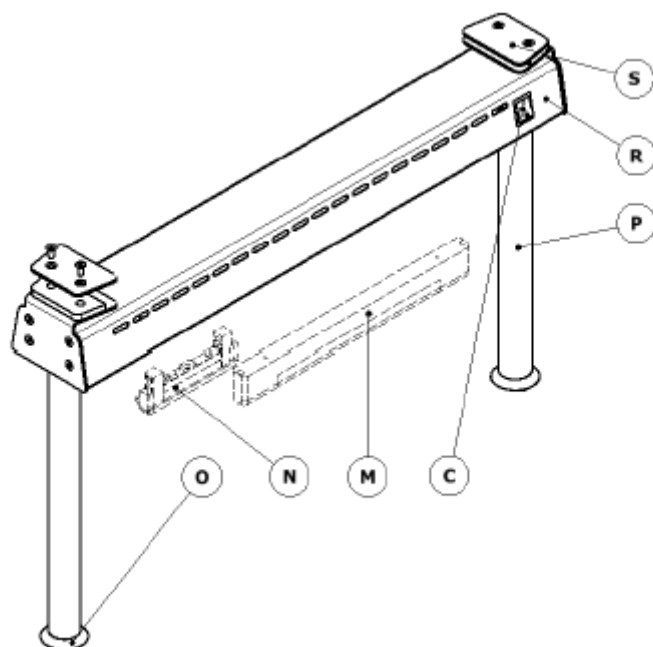
### LEGENDA KE SCHÉMATU ZAPOJENÍ

- ① Hlavní spínač
- ② Světlo
- ③ Kryt konektoru
- ④ Halogenová světla

OBRÁZEK 1



OBRÁZEK 2



---

# OBSAH

## Česky

1. Úvod.....	
1.1 Popis zařízení a jednotlivých modelů.	
1.2 Důležité bezpečnostní pokyny	
1.3 Technické parametry.	
2.	
<i>Instalace</i> .....	
2.1 Všeobecné informace.	
2.2 Přeprava, zvedání, rozbalení, uskladnění.	
2.3 Účel použití a omezení.	
2.4 Konstrukce a popis výrobního štítku.	
2.5 Instalace a montáž.	
2.6 Přípojky (elektřiny, plynu a vody).	
3.	
<i>Provoz</i> .....	
3.1 Všeobecné informace.	
3.2 Popis ovládacího panelu.	
3.3 Provozní režimy a konfigurace zařízení.	
4. Údržba.....	
4.1 Všeobecné bezpečnostní požadavky.	
4.2 Čištění a běžná údržba.	
4.3 Likvidace zařízení.	
5. Řešení problémů .....	
5.1 Pokyny k řešení problémů.	

---

## 1. ÚVOD

- 1.1 Popis zařízení a jednotlivých modelů
- 1.2 Důležité bezpečnostní pokyny
- 1.3 Technické parametry

### 1.1 POPIS ZAŘÍZENÍ A JEDNOTLIVÝCH MODELŮ.

Osvětlovací horní nástavba slouží ke zvýšení hygieny a estetického dojmu vystavených nápojů a produktů.

Při umístění pod halogenová topná světla nástavby je možné vystavovat pokrmy a udržovat je v ohřátém stavu.

Konstrukce zařízení se skládá z hlavního tělesa (obrázek 2, 'R') a dvou podpěrných noh, které lze přišroubovat k pracovní ploše. (obrázek 2, 'P').

Konstrukce běžné horní nástavby má dvě nohy. Nástavby jsou opatřeny speciálními držáky a umožňují instalaci horního panelu (obrázek 1).

Velikost zařízení se může u jednotlivých modelů lišit podle počtu gastronádob, nad nimiž je umístěno: DLU-211 – 2 gastronádoby GN 1/1; 311 – 3 gastronádoby GN 1/1; 411 – 4 gastronádoby GN 1/1; 511 – 5 gastronádob GN1/1; DHU-211 – 2 gastronádoby GN 1/1; 311 – 3 gastronádoby GN 1/1, 411 – 4 gastronádoby GN 1/1; 511 – 5 gastronádob GN 1/1. Na pravé straně konstrukce se nachází hlavní spínač (obrázek 2, 'C').

Osvětlovací nástavba je opatřena fluorescenční trubicí odpovídající délky, zatímco topná horní nástavba je vybavena halogenovou lampou, která vyzářuje velké množství tepla.

### 1.2 DŮLEŽITÉ BEZPEČNOSTNÍ POKYNY.



Horní nástavby jsou napájeny elektrickým proudem a smí být obsluhovány pouze personálem vyškoleným k používání profesionálních gastronomických zařízení.

Údržbu horní nástavby může provádět pouze personál se zkušenostmi v oblasti servisu profesionálních gastronomických zařízení.

Při práci s horní nástavbou je nutné striktně dodržovat níže uvedené bezpečnostní pokyny:

- před započítím čištění zařízení se ujistěte, že hlavní spínač je nastaven na 0 a celé zařízení je odpojeno od přívodu elektrické energie;
- poučte personál o zásadách bezpečnosti práce;
- v případě závady odpojte zařízení od přívodu energie a kontaktujte pracovníka servisu;
- zařízení smí opravovat pouze autorizovaná osoba;
- zařízení lze opět připojit k napájení až po odstranění závady.

Následující činnosti jsou přísně zakázány:

- čištění a opravy nastavby za provozu;
- výměna žárovek bez ochranných pomůcek (dotykem žárovek prsty se zkracuje jejich životnost);
- ponechání zařízení v provozu bez dozoru;
- ponechání zařízení delší dobu v nepřetržitém provozu;
- používání zařízení bez uzemnění;
- obsluha zařízení bez ochranného oděvu;
- přenášení nebo přeprava zařízení bez palety nebo vhodného přepravního prostředku.

Výrobce nenese odpovědnost za žádné škody vzniklé nedodržením pokynů uvedených v tomto návodu, a proto se doporučuje pečlivé prostudování veškerých zde obsažených informací.

Uchovejte návod pro pozdější použití.

### **VAROVÁNÍ!!!**

Nepoužívejte zařízení, vyskytne-li se v něm závada.

## **1.3 TECHNICKÉ PARAMETRY.**

MODEL	VNĚJŠÍ ROZMĚRY (mm)			* VNITŘNÍ ROZMĚRY (mm)	NAPĚTÍ (V/Hz)	VÝKON (W)	HMOTNOST (kg)
	délka	šířka	výška				
DNU	-	95	480	-	-	-	-
DLU-211	772	120	480	723	230/50	8	
DLU-311	1097	120	480	1048	230/50	14	
DLU-411	1422	120	480	1373	230/50	21	8
DLU-511	1747	120	480	1698	230/50	28	
DHU-211	772	120	480	723	230/50	240	
DHU-311	1097	120	480	1048	230/50	360	
DHU-411	1422	120	480	1373	230/50	480	8
DHU-511	1747	120	480	1698	230/50	600	

## **2. INSTALACE**

- 2.1 Všeobecné informace.
- 2.2 Přeprava, zvedání, rozbalení, uskladnění.
- 2.3 Účel použití a omezení.
- 2.4 Konstrukce a popis výrobního štítku.
- 2.5 Instalace a montáž.
- 2.6 Přípojky (elektřiny, plynu a vody).

## 2.1 VŠEOBECNÉ INFORMACE.

Horní nástavba musí být rozbalena, instalována a testována výhradně kvalifikovaným personálem. Po přenesení na místo instalace má být zařízení ponecháno přibližně 6 hodin v klidu, aby dosáhlo okolní teploty. Poté může být připojeno k přívodu elektrické energie.

Průměr vodiče v přívodním kabelu nesmí být nižší než hodnoty uvedené v následující tabulce.

Model	Typ přívodního kabelu (typ, počet vodičů, průřez vodičů)
DLU-211, 311, 411, 511 DHU-211, 311, 411, 511	PCG 3 x 1,5 mm <sup>2</sup>

Přívodní kabel má být zapojen přímo do elektrické zásuvky (rozvodné skříně) a musí být umožněno bezpečné a bezproblémové odpojení všech vodičů, které spotřebič napájí. Při vypnutí nesmí být mezera mezi kontakty spínače menší než 3 mm.

Po instalaci je nutné zkontrolovat vodivost izolace. Hodnota vodivosti izolace na 1 kW výkonu zařízení by měla být nižší než 1 mA.

### VAROVÁNÍ!!!

Je-li požadováno vyrovnání potenciálů, je nutné prověřit jeho propojení.

## 2.2 PŘEPRAVA, ZVEDÁNÍ, ROZBALENÍ, USKLADNĚNÍ.

### Správná a bezpečná přeprava:

- používejte vybavení odpovídající hmotnosti a konstrukci přepravovaného zařízení;
- zakryjte rohy a ostré hrany;

### Před přepravou:

- zabezpečte prostory před vstupem neoprávněných osob;
- ujistěte se, že je náklad správně zajištěn;
- zkontrolujte všechny volné komponenty, zda nemohou při zvednutí zařízení spadnout;
- zvedejte zařízení co nejvíce svisle, aby nemohlo dojít k jeho poškození;
- při přenášení neste náklad co nejblíže k zemi.

## 2.3 ÚČEL POUŽITÍ A OMEZENÍ.

Horní nástavby slouží ke zvýšení hygieny a estetického dojmu vystavených nápojů a produktů (osvětlovací horní nástavba) a k vystavení pokrmů a jejich uchování v teplém stavu pod halogenovými ohřívacími lampami (ohřívací horní nástavba) před podáváním.





Před použitím horních nástaveb je nutné zkontrolovat účinnost a spolehlivost funkce elektrického systému zařízení.

Po skončení práce nastavte hlavní spínač (C) na nulu (obrázek 1).

## VAROVÁNÍ!!!

Před prvním použitím horní nástavby je nezbytné odstranit tenký ochranný film a setřít ochrannou vrstvu z povrchu zařízení pomocí měkké tkaniny navlhčené v mýdlovém roztoku, a to především z vnějšího povrchu.

## 2.4 KONSTRUKCE A POPIS VÝROBNÍHO ŠTÍTKU.

 <b>edesa</b> Made in E.U.  	
SERIAL NUMBER <small>NR. SERIJI N SERIE</small> YYMM0000P	 <small>YYMM0000P</small>
MODEL DHU-411 <small>MODEL MODELO</small> .3772513	PRODUCTION YEAR <small>ROK PRODUKCI ANO CONSTRUCCION</small> 2013
VOLTAGE NAPIĘCIE V 230	POWER MOC CAŁKOWITA W 480
PHASE FAZY N 1	EQUIPMENT WYPOSAŻENIE H
FREQUENCY CZĘSTOTLIWOŚĆ Hz 50/60	WEIGHT WAGA NETTO kg 8
MODEL DHU-411 <small>MODEL</small> .3772513	PRODUCTION YEAR <small>ROK PRODUKCI</small> 2013
<small>NR. SERIJI</small> SERIAL NUMBER YYMM0000P	

Výrobní štítek zařízení by měl obsahovat následující informace:

1. Logo výrobce.
2. Země původu.
3. Rok výroby.
4. Sériové číslo.
5. Model.
6. Provozní napětí.
7. Frekvence napájení.
8. Jmenovitý výkon.
9. Označení CE.
10. Symbol pro likvidaci
11. Zařízení.



---

## 2.5 INSTALACE A MONTÁŽ.

Horní nástavba musí být nainstalována následujícím způsobem:

- odstraňte ochranný film ze všech kovových povrchů; horní nástavba musí být nainstalována v dobře větrané místnosti; může být umístěna samostatně nebo jako součást řady dalších kuchyňských zařízení;
- přívod elektrické energie musí být k horní nástavbě připojen v souladu s platnými předpisy;
- horní nástavbu nainstalujte a připojte tak, aby byl přístup k vodičům pod napětím možný pouze s použitím nástrojů; pojistky a napájecí systém horní nástavby by měly být dimenzovány na proud 10 A;
- umístěte horní nástavbu na pracovní plochu jednoho z našich odkládacích zařízení (pracovní plocha by měla být opatřena otvory k upevnění horní nástavby; v opačném případě musí tyto otvory vytvořit uživatel); připevněte zařízení pomocí šroubů ve spodní části noh; výšku zařízení a vyrovnání je potřeba nastavit před instalací na pracovní místo;
- vložte halogenové žárovky a skleněné ochranné kryty do objímek (topná nástavba);
- připojte uzemnění zařízení k uzemňovacímu přívodu tak, aby nemohlo být nedopatřením odpojeno; přívodní kabel by měl obsahovat ochranný vodič;
- k připojení horní nástavby použijte takový kabel vhodné délky, aby mohl volně viset ze zařízení (v žádném případě nesmí být napnutý), a přitom byl pevně, trvale připojen ke svorkám ve svorkovnici a k zástrčce;
- horní nástavbu lze připojit k ovládacímu panelu, jimiž jsou vybavena všechna naše odkládací zařízení, pomocí 6pólové svorkovnice.

## 2.6 PŘÍPOJKY (ELEKTRINY, PLYNU A VODY).

Napájecí kabel použitý pro zařízení by měl mít 3 vodiče, jejichž průměr nesmí být menší než průměr uvedený v této příručce.

Zařízení je napájeno napětím 230 V, 50-60 Hz, a přívodní kabel je vybaven ochranným vodičem PE.

Elektrická přípojka se nachází ve spodní části jedné z opěrných noh zařízení.

### VÝSTRAHA!!!

Před prvním použitím horní nástavby je nezbytné odstranit tenký ochranný film a setřít ochrannou vrstvu z povrchu zařízení pomocí měkké tkaniny navlhčené v mýdlovém roztoku.

---

## 3. PROVOZ

- 3.1 Všeobecné informace
- 3.2 Popis ovládacího panelu.
- 3.3 Provozní režimy a konfigurace zařízení.

### 3.1 VŠEOBECNÉ INFORMACE.

Pro zachování bezpečnosti při práci i obsluze zařízení se řiďte níže uvedenými pokyny, zajistíte tím dlouhodobý a bezporuchový provoz zařízení:

- personál určený k obsluze zařízení zaškolte pro práci s profesionálním gastronomickým vybavením;
- zařízení smí opravovat pouze autorizované osoby;
- poškozené komponenty nebo díly musí být vyměněny za stejné díly nebo díly s obdobnou životností, vlastnostmi a technickými parametry.

Vždy musí být dodrženy následující zásady:

- nepřipojujte zařízení k elektrické síti prostřednictvím zásuvky BEZ uzemňovacího pinu;
- nepřipojujte zařízení k elektrickému systému, u něhož nebyla ověřena požární bezpečnost;
- neprovádějte čištění ani údržbu zařízení, je-li připojeno k elektrické síti;
- nevyměňujte žárovky bez ochranných pomůcek (dotykem žárovek prsty se zkracuje jejich životnost).

#### **VAROVÁNÍ!!!**

NEČISTĚTE horní nastavbu vysokotlakým proudem vody, mohla by poškodit elektrické nebo elektronické komponenty, které jsou důležité pro správný provoz zařízení.

#### **VAROVÁNÍ!!!**

Výrobce nenese žádnou odpovědnost za škody způsobené používáním zařízení k jinému účelu použití, než je stanoveno v tomto návodu k obsluze, nebo nedodržením pokynů v tomto návodu.

### 3.2 POPIS OVLÁDACÍHO PANELU.

Na pravé straně v hlavní části zařízení se nachází hlavní spínač (obrázek 2, 'C'). Hlavní spínač slouží k zapnutí a vypnutí zařízení, nastavením na hodnotu 1 resp. 0.

### 3.3 PROVOZNÍ REŽIMY A KONFIGURACE ZAŘÍZENÍ.

Zařízení se zapíná a vypíná přepnutím hlavního spínače na hodnotu 1, resp. 0.

---

## 4. ÚDRŽBA

4.1 Všeobecné bezpečnostní požadavky.

4.2 Čištění a běžná údržba.

4.3 Likvidace zařízení.

### 4.1 VŠEOBECNÉ BEZPEČNOSTNÍ POŽADAVKY.

Všechny vnější ocelové plochy a vnitřní povrch horní nástavby musí být denně čištěny malým množstvím čisticího prostředku a vlažné vody. Po očištění je nutné všechny plochy opláchnout studenou vodou a osušit.

Ocelové povrchy odolné proti žíravinám nečistěte pomocí škrabek nebo drátěnek, mohlo by dojít k poškození povrchu.

Jestliže se zařízení nebude delší dobu používat, naneste na jeho povrch, především na exponované plochy, tenkou vrstvu vazelíny nebo ochranného prostředku, který může přijít do kontaktu s potravinami.

#### DŮLEŽITÉ!!!

*NEČISTĚTE horní nástavbu vysokotlakým proudem vody, mohl by poškodit elektrické nebo elektronické komponenty, které jsou důležité pro správný provoz zařízení .*

Údržbu zařízení smí provádět pouze vyškolený a specializovaný pracovník, s použitím vhodných ochranných pomůcek (obuv, rukavice, brýle atd.), nástrojů, nářadí a příslušenství.

Před použitím nebo opravou zařízení si přečtěte předepsané postupy a bezpečnostní pokyny uvedené v návodu k obsluze zařízení.

### 4.2 ČIŠTĚNÍ A BĚŽNÁ ÚDRŽBA.

Všechny vnější ocelové plochy a vnitřní povrch horní nástavby musí být denně čištěny malým množstvím čisticího prostředku a vlažné vody. Po očištění je nutné jednotlivé plochy opláchnout studenou vodou a osušit. Nikdy se nedotýkejte halogenových svítilen.

Ocelové povrchy odolné proti žíravinám nečistěte pomocí škrabek nebo drátěnek, mohlo by dojít k poškození povrchu.

Jestliže se zařízení nebude delší dobu používat, naneste na jeho povrch, především na exponované plochy, tenkou vrstvu vazelíny nebo ochranného prostředku, který může přijít do kontaktu s potravinami.

## DŮLEŽITÉ!!!

NEČISTĚTE horní nastavbu vysokotlakým proudem vody, mohl by poškodit elektrické nebo elektronické komponenty, které jsou důležité pro správný provoz zařízení.

Před zahájením čištění nebo údržby odpojte zařízení od přívodu elektrické energie.  
Po vyčištění nechte zařízení otevřené, aby mohlo vyschnout.

Při opravě zařízení musí mít technik přívodní kabel a zástrčku v dosahu na snadno přístupném místě.

## 4.3 LIKVIDACE ZAŘÍZENÍ.

Po ukončení životnosti musí být zařízení odevzdáno do sběrného střediska pro recyklaci elektrických a elektronických zařízení.

Na tuto skutečnost upozorňuje symbol na zařízení, v uživatelské příručce a na obalu.

Při přípravě zařízení k likvidaci je nutné roztřídit jednotlivé součásti zařízení podle materiálu, z něhož jsou vyrobeny.

Komponenty zařízení (viz symboly na jednotlivých součástech) lze recyklovat podle druhu materiálu. Recyklace vysloužilých elektrických a elektronických zařízení aktivně přispívá k ochraně životního prostředí.

Z důvodů ochrany životního prostředí odevzdejte vysloužilé zařízení do vhodného sběrného střediska v souladu s platnými předpisy.

Ujistěte se, že spotřebič odvážíte do střediska, které jej zlikviduje správným způsobem. Některé z použitých materiálů lze dočasně uložit, jiné je potřeba neprodleně dopravit do vhodného sběrného střediska. V každém případě je nutné dodržovat pravidla pro ochranu životního prostředí.

Před likvidací zařízení ověřte jeho technický stav. Především zkontrolujte konstrukční prvky, které mohou při likvidaci způsobovat úniky kapalin. Různé části zařízení se likvidují odlišnými způsoby, v závislosti na jejich vlastnostech (např. kovy, oleje, maziva, plasty, pryž atd.).

## 5. ŘEŠENÍ PROBLÉMŮ

5.1 Pokyny k řešení problémů.

### 5.1 POKYNY K ŘEŠENÍ PROBLÉMŮ.

#### DŮLEŽITÉ!!!

**Elektrické komponenty smí vyměňovat pouze autorizovaný servisní technik.**

Před výměnou elektrických součástí je vždy nezbytné odpojit přívodní kabel od napájení.

Před výměnou elektrických součástí je vždy nezbytné odpojit přívodní kabel od napájení.

ZÁVADA	MOŽNÁ PŘÍČINA	NÁPRAVA
Horní nástavba nevyzařuje světlo (teplo).	<ul style="list-style-type: none"><li>- Výpadek napájení.</li><li>- Svorky na vodičích v přívodu elektrické energie jsou uvolněné.</li><li>- Některé osvětlovací (topné) prvky jsou odpojené.</li><li>- Spínač je poškozený.</li><li>- Přepálená lampa.</li></ul>	<p>Připojte přívod elektrické energie. Správně upevněte vodiče v přívodu elektrické energie. Zkontrolujte připojení osvětlovacích (topných) prvků. Vyměňte poškozené komponenty. Vyměňte lampy za nové.</p>

#### Záruka nepokrývá následující položky:

Žárovky, pryžové prvky, topná tělesa poškozená vodním kamenem, výplně, jakékoli mechanické poškození nebo závady způsobené nesprávným použitím zařízení a nedodržením pokynů.

**V případě závady odstraňte pokrmu uchovávané v zařízení, abyste je uchránili před zkázou. Společnost EDESA nenese odpovědnost za ztráty na zboží vzniklé v důsledku závady zařízení.**