



SLICERS

INSTRUCTION FOR INSTALLATION AND USE  
DIE GEBRAUCHS UND INSTALLATIONSANWEISUNG  
NOTICE D'INSTALLATION ET D'EMPLOI  
NÁVOD K OBSLUZE A INSTALACI  
INSTRUCCIONES DE INSTALACION Y USO  
ISTRUZIONI PER L'INSTALLAZIONE E L'USO



GSP 250, GSP 250 T, GSP 250 Z, GSP 275, GSP 275 T, GSP 275 Z, GSP 300,  
GSP 300XL, GSP300XL T, GSP300XL Z





## **CONTENT**

Instruction for use	7
Cleaning and maintenance	8
Figure attachment	48

## **INHALT**



Gebrauchsanweisung	14
Die Reinigung und Instandhaltung	15
Bildlicher Anhang	48

## **CONTENU**



Mode d'emploi	22
Nettoyage et entretien	23
Annexe picturale	48

## **OBSAH**



Návod k použití	29
Čistění a údržba	30
Obrazová příloha	48

## **CONTENIDO**



Declaración de conformidad con las normas	36
Instrucciones de uso	37
Anexo ilustrado	48

## **CONTENUTO**



Istruzioni per l'uso	44
Pulizia e manutenzione	45
Allegato illustrativo	48



## INSTRUCTION FOR INSTALLATION AND USE

# INFORMATION ON SAFETIES

## 1.1 GENERAL PRECAUTIONS

- THE SLICER MUST BE MANAGED BY SKILLED PERSONNEL, FAMILIAR WITH THE INSTRUCTIONS FOR USE AND SAFETY CONTAINED IN THIS MANUAL.
- IN THE CASE OF ROTATION OF THE PERSONNEL, VOCATIONAL TRAINING IS NECESSARY.
- EVEN IF THE MACHINE COMES WITH SEVERAL SAFETY SYSTEMS, AVOID SETTING THE HANDS NEAR THE BLADE AND MOVING PARTS.
- BEFORE THE CLEANING AND MAINTENANCE OPERATIONS, CHECK TO MAKE SURE THE MACHINE IS DISCONNECTED FROM THE MAINS.
- PERIODICALLY CHECK CABLE AND ELECTRIC ELEMENTS CONDITIONS.
- NEVER USE THE SLICER FOR CUTTING FREEZED FOOD, MEAT AND FISH WITH BONES, OR FOR NON-FOOD PRODUCTS.
- WHENEVER THE BLADE DIAMETER IS REDUCED OF MORE THAN 10 MMS., APPLY TO THE ASSISTANCE SERVICE FOR REPLACEMENT.
- NEVER CARRY OUT REPAIRING OPERATIONS PERSONNALLY, BUT APPLY ALWAYS TO SKILLED PERSONNEL.

## 1.2 MECHANICAL SAFETIES

THE SLICERS WE PRODUCE AND WHICH ARE DESCRIBED IN THIS MANUAL MEET, AS FAR AS SAFETIES ARE CONCERNED, THE PRESCRIPTIONS ON THE RISKS OF MECHANICAL TYPE ISSUED BY E.E.C. AS : 2006/42/CEE. FOR THE SANITARY REGULATIONS THEY COMPLY WITH THE RULE 1935/2004/CEE.

ALL SECURITIES ARE OBTAINED WITH:

- USE OF A FIXED RING AROUND THE EDGE BLADE
- REMOVABLE FOOD CARRIAGE
- SAIL LOCKING DEVICE
- DIFFERENT PROTECTIONS ON FOOD CARRIAGE
- CLOSED BOTTOM TO AVOID HAND CONTACT WITH ELECTRIC OR MOVING PARTIES

## 1.3 ELECTRICAL SAFETIES

THE SAFETIES AGAINST ELECTRICAL RISKS COMPLY WITH THE RULE 2006/95/CEE AND REGULATIONS CENELEC EN 60335-2-64.

ALL OUR SLICERS TYPE **PRO** INCLUDE A LOW VOLTAGE ELECTRIC CIRCUIT AND TWO BUTTONS FOR STARTING AND STOPPING THE MACHINE.

ON THE LOW VOLTAGE CONTROL CIRCUIT IS SET A RELAY FOR RESTARTING THE MACHINE WHENEVER A FORTUITOUS LACK OF CURRENT OCCURS.

DUE TO THE PERFECT INSULATION OF ALL THE ELECTRIC ELEMENTS AND THE REMARKABLE RESISTANCE OF ALL THE MATERIALS USED, OUR MACHINES CAN BE INSTALLED TO WORK INSIDE MOIST PREMISES.

**ATTENTION: DO NOT USE WATER TO CLEAN THE SLICER, ONLY A HUMID CLOTH**

**WARNING:** IN CONFORMITY WITH POINT 1.7.2. "INSTRUCTIONS ON FURTHER RISKS" CONTAINED IN THE E.E.C. REGULATIONS 2006/42/CEE, THESE PROTECTIONS AND SAFETIES STRICTLY COMPLY WITH THESE REGULATIONS.  
WE POINT OUT HOWEVER THAT THE ABOVE MENTIONED PROTECTIONS, EVEN IF THEY SENSIBLY REDUCE BOTH THE POSSIBILITY AND EXTENT OF THE DAMAGE, DO NOT ELIMINATE FULLY THE RISK OF CUTTING.

## TECHNICAL FEATURES

TECHNICAL FEATURES OF THE SERIES OF SLICERS "PRO":

- POSSIBILITY OF CONTINUOUS WORK
- THEIR USE, CLEANING AND MAINTENANCE IS QUITE SAFE
- THANKS TO THEIR DESIGN AND TO THE REALIZATION OF ALL PARTS IN STAINLESS STEEL AND ANODIZED ALUMINIUM ALLOY WITHOUT EDGES FOR EASY CLEANING OPERATIONS, THESE SLICERS FULLY COMPLY WITH THE STRICTEST SANITARY REGULATIONS.

### 2.1 TABLE OF WEIGHTS AND MEASURES

MODEL	DIMENSIONS CM	WEIGHT KG	POWER WATT.	ELECTRICAL CONNECTION	BLADE REVS
PRO 250	41x51xH39	13,5	180	230/1/50	290
PRO 275	41x53xH42	14,2	180	230/1/50	290
PRO 300	41x55xH42	16	220	230/1/50	290
PRO 300 XL	47x57xH47	23	220	230/1/50	290

### NOISE N. 62 DB FOR ALL MODELS

**WARNING:** THE ELECTRICAL FEATURES OF EACH EQUIPMENT ARE PRINTED ON THE MOTOR DATA PLATE. A CHECK OF THE ELECTRIC CONNECTION IS NECESSARY BEFORE INSTALLING THE EQUIPMENT.

### 2.2 SUPPLY CONDITIONS AND DISPOSAL OF PACKINGS

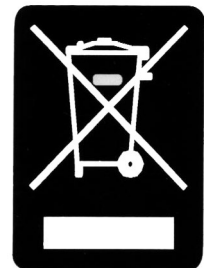
ALL THE SLICERS ARE PACKED IN A STURDY CARDBOARD BOX WITH INTERNAL SHAPED EDGES WHICH GUARANTEE THE PERFECT INTEGRITY OF THE MACHINE DURING TRANSPORT. EACH EQUIPMENT INCLUDES:

- DECLARATION OF CONFORMITY E.E.C.
- INSTRUCTIONS FOR USE AND MAINTENANCE

ALL THE PACKING COMPONENTS (CARTON, FOAM, STRAPS, AND SO ON) CAN EASILY BE DISPOSED OF AS HOUSEHOLD RUBBISH.

WHENEVER THE MACHINE IS INSTALLED IN COUNTRIES HAVING SPECIAL REGULATIONS ON PACKING DISPOSAL, THE FINAL USER MUST COMPLY WITH THE REGULATIONS IN FORCE.

THE USE OF THE WEEE SYMBOL INDICATES THAT THIS PRODUCT MAY NOT BE TREATED AS HOUSEHOLD WASTE. BY ENSURING THIS PRODUCT IS DISPOSED OF CORRECTLY, YOU WILL HELP PROTECT THE ENVIRONMENT. FOR MORE DETAILED INFORMATION ABOUT THE RECYCLING OF THIS PRODUCT, PLEASE CONTACT YOUR LOCAL AUTHORITY, YOUR HOUSEHOLD WASTE DISPOSAL SERVICE PROVIDER OR THE SHOP WHERE YOU PURCHASED THE PRODUCT.



# INSTALLATION

## 3.1 SETTING THE MACHINE

THE MACHINE CONNECTION AND THE SETTING AT WORK MUST BE MADE BY SKILLED PERSONNEL.

**WARNING:** BOTH THE SYSTEM AND LOCATION WHERE THE EQUIPMENT HAS TO BE SET MUST COMPLY WITH THE REGULATIONS FOR THE ACCIDENT PREVENTION AND ELECTRICAL REGULATIONS "CEI" IN FORCE.

**THE MANUFACTURER DECLINES ANY AND ALL RESPONSIBILITY FOR DIRECT OR INDIRECT DAMAGES WHICH MAY ENSUE FOR NON-COMPLIANCE WITH THE ABOVE MENTIONED REGULATIONS.**

SET THE EQUIPMENT ON A WIDE, LEVELLED, DRY AND FIXED FACE, FAR FROM HEAT SOURCES AND WATER SPRAYS, AND WITH 80 CM. GROUND CLEARANCE.

## 3.2 ELECTRIC CONNECTIONS

THE EQUIPMENT IS SUPPLIED WITH AN ELECTRIC CABLE TO BE CONNECTED TO A MAGNETO-THERMIC MAIN SWITCH WHICH STOPS THE MACHINE WHEN THE OPERATOR COMES IN FORTUITOUS CONTACT WITH THE ROTATING ELEMENTS.

IT IS IMPERATIVE THAT THE EQUIPMENT IS WELL GROUNDED ACCORDING TO THE REGULATIONS IN FORCE

**THE MANUFACTURER DECLINES ANY AND ALL RESPONSIBILITY FOR DIRECT AND INDIRECT DAMAGES WHICH MAY ENSUE FOR NON-COMPLIANCE WITH THE REGULATIONS IN FORCE.**

## 3.3 SAFETY MEASURES AND TRAINING THE FINAL USER

THE SKILLED PERSONNEL IN CHARGE OF THE INSTALLATION AND ELECTRIC CONNECTIONS IS RESPONSIBLE OF THE TRAINING OF THE FINAL USER, WHICH MUST ALSO BE INFORMED ON THE SAFETY MEASURES TO COMPLY WITH.

THIS INSTRUCTION MANUAL COMES WITH EACH EQUIPMENT.

## **USE OF THE EQUIPMENT**

### **4.1 CONTROLS FOR PRO SLICERS**

THE CONTROLS ARE SET IN THE FRONT SIDE OF THE BASE WHEN THE MACHINE IS PLACED IN FRONT OF THE OPERATOR. (Fig. 1)

- |   |                                      |
|---|--------------------------------------|
| 1-BUTTON FOR STARTING THE EQUIPMENT ( I ) | 3-KNOB FOR ADJUSTING SLICE THICKNESS |
| 2-BUTTON FOR STOPPING THE EQUIPMENT ( O ) | 4-CARRIAGE LOCKING DEVICE            |
|   | 5-LUBRICATOR                         |

### **4.2 SETTING THE FOOD ON THE SLICER CARRIAGE FOR THE CUT**

1. SET THE FOOD ON THE CARRIAGE WHEN THE THICKNESS ADJUSTING KNOB IS SET TO ZERO AND WITH MOTOR OFF TO AVOID DAMAGING THE BLADE AND THE CORRECT POSITION OF THE SAIL.
2. SET THE FOOD ON THE CARRIAGE AND BLOCK IT WITH THE FOOD-PRESS. (Fig.2)
3. SET A HAND ON THE FOOD-PRESS AND START THE CUTTING.
4. WHEN THE FOOD IS FULLY SLICED USE THE FRONT PART OF THE FOOD-PRESS TO KEEP THE FOOD AGAINST THE BLADE. (Fig. 3)
5. WHEN THE CUTTING IS OVER, PUT OFF THE MOTOR AND STOP THE SLICE THICKNESS ON ZERO POSITION, THEN REMOVE THE FOOD FROM THE SADDLE.

# **CLEANING AND MAINTENANCE OPERATIONS**

## **5.1 GENERALITIES AND PRODUCTS FOR CLEANING**

BEFORE CARRYING OUT ANY CLEANING OR MAINTENANCE OPERATIONS, CHECK TO MAKE SURE THAT THE MAINS SWITCH BE OFF AND THE SUPPLY PLUG DISCONNECTED FROM THE MAINS. ACCURATELY CLEAN THE EQUIPMENT EVERY DAY FOR A CORRECT OPERATION AND LIFE OF THE EQUIPMENT.

DESPITE THE SEVERAL SAFETIES, TAKE GREAT CARE TO AVOID CUTTING RISKS WHEN USING THE BLADE.

CLEAN THE EQUIPMENT WITH THE USUAL NEUTRAL DETERGENTS WHICH MUST NOT CONTAIN SODA OR ALCOOL. WHEN CLEANING REMOVED ELEMENTS, DO NOT USE A DISH-WASHER FOR NOT DAMAGING ANODIZED PARTS.

## **5.2 REMOVAL OF THE FOOD CARRIAGE**

1. SET THE NUMBERED KNOB "A" ON "0" POSITION TO CLOSE SLICE THICKNESS ADJUSTMENT.(Fig.4)
2. TURN OFF THE KNOB "B" ANTICLOCKWISE
3. MOVE THE CARRIAGE NEAR THE NUMBERED KNOB AS INDICATED FIG.4 UP TO THE CLOSE.
4. REMOVE THE COMPLETE CARRIAGE WITH SUPPORT AS INDICATED IN FIG. 5

TO REPLACE THE CARRIAGE FOLLOW THE POINT 4 OPPOSITE AND TURN ON THE HANDLE "B" .

THE CARRIAGE CAN BE WASHED UNDER WATER.

**ATTENTION!!!! DO NOT REMOVE THE CARRIAGE IF THE BLOCK DEVICE IS NOT ON. WITHOUT THIS DEVICE THE CARRIAGE CAN NOT BE REMOVED. WHEN THE BLOCK IS ON DO NOT MOVE THE CARRIAGE OR TURN THE HANDLE.**

## **5.3 REMOVAL OF THE BLADE-COVER**

1. LOOSEN THE KNOB OPPOSITE TO THE BLADE (Fig. 6)
2. PUSH THE KNOB TOWARDS THE BLADE AND RELEASE THE BLADE COVER FROM ITS HOUSING.
3. REMOVE THE BLADE-COVER FROM THE SLICER AND CLEAN IT WITH A WATER JET. (Fig. 7)

## **5.4 CLEANING THE BLADE AND RING**

CLEANING THE BLADE AND RING IS A DANGEROUS OPERATION, HENCE, TAKE GREAT CARE TO PREVENT ANY POSSIBILITY OF CUTTING.

FOR THEIR CLEANING NEVER USE A WATER JET, BUT USE A DAMP CLOTH AND DETERGENTS, THEN RINSE AND DRY WITH A CLOTH.

FOR THE CLEANING, USE NON-TOXIC PRODUCTS WHICH GUARANTEE THE PERFECT HYGIENE. CLEAN CAREFULLY THE BLADE EDGE AND THE INSIDE OF THE RING.

1. USE A DAMP CLOTH TO CLEAN THE OPENING BETWEEN THE BLADE AND RING. (Fig.8)
2. ROTATE MANUALLY THE BLADE AND CLEAN USING THE DAMP CLOTH.

## **5.5 REMOVING AND CLEANING THE SHARPENER HEAD**

LOOSEN THE KNOB AS SHOWN IN FIGURE, LIFT THE HEAD AND THE SHARPENER UNIT, AND REMOVE THEESE UNITS BY LIFTING, REMOVE THE BOWL (Fig. 9-10-11)

## **5.6 REASSEMBLING THE MACHINE**

FOR THE MACHINE REASSEMBLY, REVERSE ALL THE ABOVE MENTIONED OPERATIONS.



# SHARPENING AND LUBRICATION

## 6.1 SHARPENING

THIS A VERY IMPORTANT OPERATION TO CARRY OUT EVERY TIME THE CUTTING IS NOT CLEAN, OR WHEN THE BLADE DRAGS THE SLICE.

THE USE AND THE TYPE OF PRODUCTS THAT HAVE BEEN SLICED DETERMINE THE PERIODICITY OF THIS OPERATION.

BEFORE SHARPENING THE BLADE, CLEAN THE MACHINE AND DEGREASE THE BLADE ACCURATELY.

1. TURN THE HANDLE "E" AND LIFT THE SHARPENER, TURN IT BY 180° TO TAKE THE BLADE BETWEEN THE TWO GRINDING WHEELS. (Fig. 9-12-13) AND CLOSE THE HANDLE "E"
2. KEEP BUTTON "B" PRESSED FOR 5/10 SECONDS TO SHARPEN. (Fig. 13)
3. KEEP BUTTON "A" PRESSED FOR A FEW SECONDS TO DEBURR. (Fig. 13)
4. STOP THE MACHINE AND RETURN THE SHARPENER IN ITS INITIAL POSITION.

**WARNING: USE BUTTON "B" TO SHARPEN, AND BUTTON "A" TO DEBURR THE CUTTING EDGE.**

**DURING THE SHARPENING PROCESS, KEEP TO THE ORIGINAL DRAWING OF THE BLADE BEVEL. REPLACE THE BLADE WHEN THE CLEARANCE BETWEEN THE RING AND BLADE EXCEEDS 6 MMS.**

## 6.2 LUBRICATION

PERIODICALLY LUBRICATE THE SLIDING ELEMENTS WITH WHITE VASELINE OIL.

FOR NOT DAMAGING THE SLICER, NEVER USE SEED OIL OR OLIVE-OIL. LUBRICATE ALL ELEMENTS USING THE OILERS AS SHOWN IN FIGURE 14-15.

## 6.3. MACHINE IDLE FOR A LONG TIME

SHOULD THE MACHINE BE IDLE FOR A LONG TIME, DISCONNECT THE WALL MAIN SWITCH AND CLEAN THE MACHINE AND ITS ACCESSORIES ACCURATELY.

USE WHITE VASELINE OIL (OR SIMILAR PRODUCTS) TO PROTECT ALL THE MACHINE ELEMENTS. WE ADVISE COVERING THE MACHINE WITH A NYLON (OR SIMILAR) CLOTH.



## **DIE GEBRAUCHS UND INSTALLATIONSANWEISUNG**

# SICHERHEITSMASSNAHMEN

## 1.1 ALLGEMEINE VORSICHTSMASSREGELN

- DIE AUFSCHNITTMASCHINE MUSS VON AUSGEBILDETEM PERSONAL BENUTZT WERDEN, DAS DIE IN DEN BEDIENUNGSANLEITUNGEN ENTHALTENEN ANWENDUNGS- UND SICHERHEITSVORSCHRIFTEN BEHERRSCHEN MUSS.
- BEI PERSONALABWECHSELUNG FÜR DIE AUSBILDUNG SORGEN.
- AUCH WENN DIE MASCHINE MIT VERSCHIEDENEN SICHERHEITSSYSTEMEN VERSEHEN IST, IST UNBEDINGT ZU VERMEIDEN, DIE HÄNDE DER KLINGE ODER DEN IN BEWEGUNG BEFINDLICHEN TEILEN ZU NÄHERN.
- VOR BEGINN DER REINIGUNG ODER JEDLICHER WARTUNGSARTEN, IST DIE MASCHINE VOM ELEKTRISCHEN VERSORGNUNGSNETZ ABZUTRENNEN.
- IN ZEITABSTÄNDEN DIE BESCHAFFENHEIT DER KABEL UND DER ELEKTRISCHEN TEILE ÜBERPRÜFEN.
- DIE AUFSCHNITTMASCHINE NICHT FÜR TIEFGEFRORENES ODER FÜR FLEISCH UND FISCH MIT KNOCHEN ODER PRODUKTE, DIE KEINE LEBENSMITTEL SIND, VERWENDEN.
- FALLS DIE KLINGE NACH MEHRMALIGEM SCHLEIFEN UM MEHR ALS 10 MM VERRINGERT IST, WENDEN SIE SICH BITTE ZUR AUSWECHSLUNG AN DEN TECHNISCHEN KUNDENDIENST.
- NIEMALS SELBST REPARATUREN VORNEHMEN, SONDERN SICH AN FACHPERSONAL WENDEN.

**ACHTUNG! DIE AUFSCHNITTMASCHINEN SIND NICHT GEEIGNET FÜR DAUERBETRIEB. BEIM HEIBLAUFEM SCHALTET EINE SCHUTZMOTORVORRICHTUNG EIN.**

## 1.2 MECHANISCHE SICHERHEITEN

DIE VON UNS HERGESTELLTEN, IN DIESEM HANDBUCH BESCHRIEBENEN AUFSCHNITTMASCHINEN ENTSPRECHEN, WAS DIE SICHERHEITEN BEZÜGLICH GEFAHREN MECHANISCHER NATUR BETRIFFT, DEN EWG-VORSCHRIFTEN 2006/42/CEE UND IN BEZUG AUF DIE HYGIENISCHEN NORMEN DEN EWG-VORSCHRIFTEN 1935/2004/CEE.

DIE SICHERHEITEN WURDEN ERREICHT DURCH:

- ANBRINGUNG EINES FESTEN KLINGENSCHUTZRINGS
- ABNEHMBARE WARENAUFLAGETELLER
- OPTIONALE AUSLÖSEVORRICHTUNG FÜR WARENAUFLAGETELLER (WENN DER SCHNITTSTÄRKEN-EINSTELLKNOPF AUF STÄRKE 0 STEHT)
- VERSCHIEDENE SCHUTZVORRICHTUNGEN AUF WARENAUFLAGETELLER
- VERSCHLUSSBODEN, ZUR VERHINDERUNG DES BERÜHRENS MIT DEN HÄNDEN DER ELEKTROTEILE ODER DER SICH IN BEWEGUNG BEFINDLICHEN TEILE

## 1.3 ELEKTRISCHE SICHERHEITEN

DIE SICHERHEITEN GEGEN ELEKTRISCHE GEFAHREN WURDEN ENTSPRECHEND DEN CENELEC-VORSCHRIFTEN CEE 2006/95/CEE - EN 60335-2-64.

ALLE AUFSCHNITTMASCHINEN **PRO** SIND MIT ELEKTRISCHEM KREIS IN NIEDERSPANNUNG MIT ZWEI TASTEN START/ANHALT AUSGESTATTET.

IM STEUERUNGSKREIS IN NIEDERSPANNUNG IST EIN RELAIS VORGESEHEN, DAS DAS ABSICHTLICHE WIEDEREINSCHALTEN (WIEDERAUFLADEN) DES GERÄTS BEI ZUFÄLLIGEM STROMAUSFALL BEWIRKT.

AUFGRUND DER PERFEKTEN ISOLIERUNG ALLER ELEKTRISCHEN TEILE UND DER OPTIMALEN WIDERSTANDSKRAFT ALLER VERWENDETEN MATERIALIEN, KÖNNEN DIE VON UNS HERGESTELLTEN MASCHINEN OHNE BEDENKEN AUCH IN FEUCHTEN UMGEBUNGEN AUFGESTELLT WERDEN UND ARBEITEN.

## ACHTUNG WASCHEN NICHT MIT WASSERSTRAHL NUR MIT FEUCHTEM TUCH

**ACHTUNG IN BEZUG AUF DEN PUNKT 1.7.2 "HINWEISE BEZÜGLICH ÜBRIGER-GEFAHREN" DER EWG-VORSCHRIFTEN 2006/42/CEE WIRD DARAUF HINGEWIESEN, DASS DIE ANGEWENDETEN SCHUTZE NICHT VOLLKOMMEN DAS SCHNEIDRISIKO BESEITIGEN, OBWOHL DIE MÖGLICHKEIT SOWIE DER SCHADENSUMFANG VERRINGERT WIRD. DIE SCHUTZE UND SICHERHEITEN WURDEN IN STRENGER ÜBEREINSTIMMUNG MIT DER VORSCHRIFT REALISIERT.**

## TECHNISCHE MERKMALE

DIE AUFSCHNITTMASCHINEN-SERIE „PRO“ WURDE MIT DIESEN MERKMALEN ERSCHAFFEN:

- UNUNTERBROCHENE ARBEITSMÖGLICHKEIT
- SICHERHEIT WÄHREND DER BENUTZUNG, REINIGUNG, WARTUNG.
- HÖCHSTE HYGIENE, GARANTIERT DURCH EINEN SONDERENTWURF UND ERSTELLUNG ALLER TEILE OHNE KANTEN ZUR LEICHTEN REINIGUNG, UND LEBENSMITTELBEHANDELTE ALUMINIUMLEGIERUNG.

### 2.1 GEWICHTE- UND MASSE-TABELLE

MODELL	ABMESSUNGN CM	GEWICHT KG	LEISTUNG WATT.	ELEKTRISCHER ANSCHLUSS	DREHANZAHL DER KLINGE
PRO 250	41x51xH39	13,5	180	230/1/50	290
PRO 275	41x53xH42	14,2	180	230/1/50	290
PRO 300	41x55xH42	16	220	230/1/50	290
PRO 300 XL	47x57xH47	23	220	230/1/50	290

### GERÄUSCHPEGEL :62 DB FÜR ALLE MODELLE

**ACHTUNG** DIE ELEKTRISCHEN MERKMALE JEDES GERÄTES SIND AUF DEM MOTORDATENSCHILD ANGEZEIGT - VOR DER AUFSTELLUNG SIEHE **ELEKTRISCHER ANSCHLUSS**.

### 2.2 LIEFERUNGSZUSTAND UND BESEITUNG DER VERPACKUNGEN

ALLE AUFSCHNITTMASCHINEN SIND IN EINER STARKEN KARTONSCHACHEL MIT GEFORMTEM INNENRAUM VERPACKT, UM DIE VOLLSTÄNDIGE UNVERSEHRTHEIT DER MASCHINE WÄHREND DES TRANSPORTES ZU GEWÄHRLEISTEN UND WERDEN MIT:

- EWG-ÜBEREINSTIMMUNGS-ERKLÄRUNGEN
  - ANWENDUNGS- UND WARTUNGS-ANWEISUNGEN
  - GARANTIESCHEIN
- GELIEFERT.

DIE VERPACKUNGSELEMENTE (KARTON - SCHAUM - VERPACKUNGSBANDEISEN USW.) SIND MIT DEM STÄDTISCHEN FESTMÜLL VERGLEICHBAR UND KÖNNEN OHNE SCHWIERIGKEIT BESEITIGT WERDEN. FALLS DIE MASCHINE IN LÄNDERN AUFGESTELLT WERDEN SOLLTE, IN DENEN BESONDERE VORSCHRIFTEN BESTEHEN, SIND DIE VERPACKUNGEN ENTSPRECHEND DEN GÜLTIGEN VORSCHRIFTEN ZU BESEITIGEN.

DURCH VERWENDUNG DES WEEE-SYMBOLS WEISEN WIR DARAUF HIN, DASS DIESES PRODUKT NICHT ALS NORMALER HAUSHALTSMUELL BEHANDELT WERDEN DARF. SIE TRAGEN ZUM SCHUTZE DER UMWELT BEI, INDEM SIE DIESES PRODUKT KORREKT ENTSORGEN. GENAUERE INFORMATIONEN ZUM RECYCLING DIESES PRODUKTS ERHALTEN SIE VON IHRER STADTVERWALTUNG, VON IHREM MUELLABFUHRUNTERNEHMEN ODER IM LADEN, IN DEM SIE DAS PRODUKT ERWORBEN HABEN.



# AUFSTELLUNG

## 3.1 AUFSTELLUNG DER MASCHINE

DER ANSCHLUSS, DIE INBETRIEBNAHME DER GERÄTE MUSS VON BEFÄHIGTEM PERSONAL ERFOLGEN.

**ACHTUNG !** DIE ANLAGE UND DER ORT, IN DEM DAS GERÄT AUFGESTELLT WERDEN SOLL, MUSS DEN UNFALLVERHÜTUNGS- UND ELEKTRISCHEN CEI-VORSCHRIFTEN ENTSPRECHEN.

**DIE HERSTELLERFIRMA LEHNT JEDE HAFTUNG FÜR EVENTUELLE DIREKTE ODER INDIREKTE SCHÄDEN AB, WENN DIESE VORSCHRIFTEN NICHT BEACHTET WERDEN SOLLTEN.**

DAS GERÄT AUF EINE AUSREICHEND BREITE, GUT NIVELLIERTE, TROCKENE UND STABILE AUFSTELLFLÄCHE, MÖGLICHT WEIT VON WÄRMEQUELLEN UND WASSERHÄHNEN, IN EINER HÖHE VON CA. 80 CM POSITIONIEREN UND NEBEN DER STECKDOSE.

## 3.2 ELEKTRISCHER ANSCHLUSS

DAS GERÄT IST MIT KABEL ZUM ANSCHLUSS AN EINEN HAUPTSCHALTER, DER MIT EINEM THERMOMAGNET VERSEHEN IST, AUSGESTATTET, DER DEN BEDIENER VOR EVENTUELLEN ZUFÄLLIGEN KONTAKTEN ODER JENE, DIE

DURCH BESCHÄDIGUNGEN VERURSACHT WURDEN, SCHÜTZT.

ES IST PFLICHT, EINEN ORDNUNGSGEMÄSSEN ERDANSCHLUSS GEMÄSS DER GÜLTIGEN VORSCHRIFT HERZUSTELLEN.

**DIE HERSTELLERFIRMA LEHNT JEDE HAFTUNG FÜR EVENTUELLE DIREKTE ODER INDIREKTE SCHÄDEN AB, FALLS DIESE VORSCHRIFTEN NICHT BEACHTET WERDEN SOLLTEN.**

## 3.3 SICHERHEITSMASSNAHMEN UND ANWENDERAUSBILDUNG

DAS FACHPERSONAL, WELCHES DIE AUFSTELLUNG UND DEN ELEKTRISCHEN ANSCHLUSS DURCHFÜHRT, IST GEHALTEN, DEN ANWENDER FÜR DEN RICHTIGEN BETRIEB DER MASCHINE SACHGEMÄSS AUSZUBILDEN. DIESER SOLLTE AUCH ÜBER DIE EVENTUELL EINZUHALTENDEN SICHERHEITSMASSNAHMEN IN KENNTNIS GESETZT WERDEN UND AUSSERDEM SIND IHM DIE VORLIEGENDEN BEDIENUNGSANLEITUNGEN ZU ÜBERLASSEN.

# **ANWENDUNG DES GERÄTES**

## **4.1 BEFEHLE PRO**

DIE BEFEHLSTASTEN UND SIND AUF DER BASIS GRUPPIERT, WENN SICH DIE MASCHINE VOR DEM BEDIENER BEFINDET. (BILD. 1)

1. START-DRUCKTASTE (I)
2. STOP-DRUCKTASTE (O)
3. EINSTELLKNOPF DES SCHNITTSTÄRKENREGLERS
4. GLEITWAGEN-FREIGABE
5. ÖLER

## **4.2 POSITIONIERUNG DES SCHNITTGUTS AUF DEMAUFSCHNITTMASCHINENTELLER FÜR DEN SCHNITT**

1. DAS SCHNITTGUT MUSS AUF DEN TELLER GELEGT WERDEN, WENN DER SCHNITTSTÄRKENREGLER AUF DER POSITION NULL STEHT UND DER MOTOR AUSGESCHALTET IST, UM ZU VERHINDERN, DASS DIE KLINGE DURCH EVENTUELLE STÖSSE BESCHÄDIGT WIRD.
2. DAS AUF DEN GLEITWAGEN GELEGTE SCHNITTGUT MUSS MIT DEM SCHNITTGUTANDRÜCKER BLOCKIERT SEIN. (BILD. 2)
3. DIE HAND AUF DEN SCHNITTGUTANDRÜCKER LEGEN UND MIT DER SCHNITTBEWEGUNG BEGINNEN.
4. FALLS DAS SCHNITTGUT FAST VOLLKOMMEN GESCHNITTEN IST, BENUTZEN SIE DIE VORDERSEITE DES ANDRÜCKERS UM DAS STÜCK GEGEN DIE KLINGE ZU HALTEN. (BILD.3)
5. NACH BEENDIGUNG DES SCHNEIDENS DEN MOTOR ABSCHALTEN UND DEN SCHNITTSTÄRKENREGLER AUF DIE POSITION NULL STELLEN. DAS SCHNITTGUT VOM TELLER NEHMEN.

## REINIGUNG UND WARTUNG

### 5.1 ALLGEMEINES UND PRODUKTE FÜR DIE REINIGUNG ZU VERWENDEN

**VOR JEDER WARTUNG ODER REINIGUNG SICH VERGEWISSEN, DASS DER HAUPTSCHALTER AUSGESCHALTET UND DER VERSORGUNGSSTECKER VOM VERSORGUNGSNETZ GETRENNT IST.**

EINE TÄGLICHE SORGFÄLTIGE REINIGUNG DES GERÄTES IST ZUM EINWANDFREIEN BETRIEB ERFORDERLICH UND HÄLT DIE MASCHINE FÜR LANGE ZEIT BETRIEBSFÄHIG.

TROTZ DER VERSCHIEDENEN SICHERHEITEN IST MIT GROSSER VORSICHT VORZUGEHEN UND DIE GEFAHR DER SCHNITTVERLETZUNGEN BEI HANDHABUNG DER KLINGE ZU VERMEIDEN.

DIE MASCHINE KANN MIT NORMALEN NEUTRALEN REINIGUNGSMITTELN, DIE KEIN SODA ENTHALTEN, ODER MIT ALKOHOL GEREINIGT WERDEN.

EINE REINIGUNG DER ABNEHMBAREN TEILE IN DER GESCHIRRSPÜLMASCHINE IST NICHT MÖGLICH, DA DIE ELOXIERUNG BESCHÄDIGT WERDEN WÜRDEN.

### 5.2 ENTFERNUNG DES SCHNITTGUT-GLEITWAGENS

1. DEN EINSTELLKNOPF „A“ AUF DIE POSITION 0 STELLEN. (BILD 4)
2. DREHEN SIE DEN KNOPF „B“ VOLLSTÄNDIG GEGEN DEN UHRZEIGERSINN (BILD 4)
3. VERFAHRE SIE DEN WAGEN ZUM HAKEN ( BILD 4)
4. HEBEN SIE DEN GESAMTEN WAGEN WIE DURCH DEN PFEILANGEZEIGT (BILD 5)

WIEDERHOLEN SIE DIE PUNKT 4 IN DER ANDEREN RICHTUNG, UM DEN WAGEN ZU MONTIEREN, UND ZIEHEN SIE DEN KNOPF „B“ VOLLSTÄNDIG IM UHRZEIGERSINN AN

DER WAGEN KANN UNTER EINEM WASSERSTRAHL GEREINIGT WERDEN.

**ACHTUNG: DRÜCKEN SIE DEN KNOPF NICHT MIT GEWALT UND BEWEGEN SIE DEN WAGEN**

**NICHT MIT EINGESETZTER VERRIEGELUNG. WENN DAS SCHLOSS NICHT EINGESETZT IST, KANN DER WAGEN NICHT ENTFERNT WERDEN**

### 5.3 ENTFERNUNG DES KLINGENSCHUTZES

1. DEN DREHKNOPF, DER AUF, DER KLINGE ENTGEGENGESETZTEN SEITE MONTIERT IST, AUSSCHRAUBEN. (FIG. 6)
2. DEN DREHKNOPF IN RICHTUNG KLINGE DRÜCKEN, UM DEN KLINGENSCHUTZ AUS SEINEM SITZ ZU LÖSEN.
3. DEN KLINGENSCHUTZ VON DER AUFSCHNITTMASCHINE ABNEHMEN. (BILD. 7)

DER KLINGENSCHUTZ KANN UNTER EINEM WASSERSTRAHL GEREINIGT WERDEN.

### 5.4 REINIGUNG DER KLINGE UND DES KLINGENSCHUTZRINGES

**DIE REINIGUNG DER KLINGE IST EIN VORGANG, DER MIT GRÖSSTER VORSICHT ZU ERFOLGEN HAT, DA SCHNITTVERLETZUNGSGEFAHR BESTEHT.**

MAN KANN DIE REINIGUNG UNTER BENUTZUNG EINES FEUCHTEN TUCHES UND EVENTUELL EINES REINIGUNGSMITTELS, UM DIE KLINGE GUT ZU ENTFETTEN, DURCHFÜHREN. VON WICHTIGKEIT IST EINE GUTE SPÜLUNG (NICHT MIT WASSERSTRAHL) SONDERN IMMER MIT EINEM FEUCHTEN TUCH. ANSCHLIESSEND GRÜNDLICH ABTROCKNEN. (BILD. 8)

**ES IST VON GROSSER BEDEUTUNG, DASS DIE ANGEWENDETEN PRODUKTE DIE HÖCHSTE HYGIENE UND DIE ABSOLUTE NICHT-TOXIZITÄT GARANTIEREN KÖNNEN.**

ES IST NOTWENDIG, DASS DIE KLINGENSCHNEIDE UND DAS RINGINNERE GRÜNDLICH GEREINIGT SIND.

1. EIN FEUCHTES TUCH ODER REINIGUNGSPAPIER IN DEN RAUM ZWISCHEN KLINGE UND RING FÜHREN. (BILD 8)

2. DIE KLINGE MANUELL DREHEN UND DEN GANZEN RING ABREIBEN.

### **5.5 ENTFERNUNG DER SCHLEIFVORRICHTUNGSABDECKUNG UND DES BEHAELTER UND REINIGUNG**

DEN DREHKNOPF „E“ AUSSCHRAUBEN UND DIE ABDECKUNG MIT DER SCHLEIFVORRICHTUNGSGRUPPE ANHEBEN. ENTFERNEN DEN BEHAELTER.(BILD. 9-10-11)

### **5.6 WIEDERZUSAMMENBAU DER MASCHINE**

ZUM WIEDEREINBAU DER MASCHINE IST ES ERFORDERLICH, ALLE DEMONTAGE-VORGÄNGE IN DER ENTGEGENGESETZTEN REIHENFOLGE ZU WIEDERHOLEN.



# SCHAERFEN UND SCHMIEREN

## 6.1 SCHAERFEN

DAS SCHAERFEN IST EIN SEHR WICHTIGER VORGANG BEIM EINSATZ DER MASCHINE. ES MUSS JEDESMAL DURCHGEFÜHRT WERDEN, WENN DER SCHNITT SICH NICHT ALS GLATT ERWEIST ODER, WENN DIE KLINGE DAZU NEIGT, DIE SCHNITTE NACHZUZIEHEN.

DER ZEITABSTAND DIESES VORGANGES HÄNGT VON DER BENUTZUNG UND DER ART DER ZU SCHNEIDENDEN PRODUKTE AB.

**VOR DEM BEGINN DES SCHAERFENS IST EINE GRÜNDLICHE REINIGUNG DER VOLLSTÄNDIGEN MASCHINE UND EIN SORGFÄLTIGES ENTFETTEN DER KLINGE NOTWENDIG.**

1. LOESEN DEN SEITLICHEN BEFESTIGUNGSKNOPF „E“ (BILD.9).
2. DIE SCHLEIFVORRICHTUNG ANHEBEN UND UM 180° IN DER ART DREHEN, DASS SICH DIE KLINGE ZWISCHEN DEN BEIDEN SCHMIRGELN BEFINDET (BILD.12-13).
3. DEN KNOPF „E“ FESTZIEHN.
4. DIE DRUCKTASTE „B“ FUER 5-10 SEKUNDEN UM SCHARFEN (BILD.13)
5. DIE DRUCKTASTE A FÜR EINIGE SEKUNDEN ZUR ENTFERNUNG EVENTUELLER GRATE DRÜCKEN.(BILD. 13)
6. DIE MASCHINE AUSSCHALTEN UND DIE SCHLEIFVORRICHTUNG WIEDER IN ANFANGSPOSITION BRINGEN.

**ACHTUNG DIE DRUCKTASTE B IST DIE TASTE, DIE DAS SCHLEIFEN AUSFÜHRT. DIE DRUCKTASTE A ENTFERNT AUSSCHLISSLICH DIE GRATBILDUNG AUF DER KLINGENSCHNEIDE.**

**WÄHREND DES SCHLEIFVORGANGS MUSS DIE ORIGINALZEICHNUNG DER KLINGENKERBE BEIBEHALTEN WERDEN.**

**WENN DER ABSTAND ZWISCHEN DEM RING UND DER KLINGE 6 MM ÜBERSCHREITET, MUSS DIE KLINGE AUSGEWECHSELT WERDEN.**

## 6.2 SCHMIERUNG

ES IST WICHTIG, DIE BEWEGLICHEN TEILE IN ZEITABSTÄNDEN MIT WEISSEM VASELINEÖL ZU SCHMIEREN.

**NIEMALS SAMEN- ODER OLIVENÖL BENUTZEN, DA DADURCH DER EINWANDFREIE BETRIEB DER AUFSCHNITTMASCHINE BEEINTRÄCHTIGT WIRD.**

SCHMIEREN DIE MASCHINE MIT DER GEEIGNETE OELKANNE (BILD.14-15)

## 6.3 LÄNGERE UNTERBRECHUNG DER MASCHINENBENUTZUNG

SOLL DIE MASCHINE INAKTIV BLEIBEN, MUSS DER WANDHAUPTSCHALTER AUSGESCHALTET UND EINE VOLLSTÄNDIGE REINIGUNG DER MASCHINE SOWIE DER VERSCHIEDENEN ZUBEHÖRE DURCHGEFÜHRT WERDEN. ES IST RATSAM, ALLE TEILE DER MASCHINE MIT WEISSEM VASELINEÖL ZU SCHÜTZEN ODER MIT GLEICHWERTIGEN AUF DEM MARKT VORHANDENEN PRODUKTEN. ES IST WEITERHIN ANZURATEN, DIE MASCHINE MIT EINEM NYLONTUCH ODER ANDEREM MATERIAL VOR STAUB ZU SCHÜTZEN.



## NOTICE D'INSTALLATION ET D'EMPLOI

# INFORMATIONS SUR LES SECURITES

## 1.1 PRECAUTIONS GENERALES

- LE TRANCHEUR DOIT ETRE UTILISEE PAR DU PERSONNEL QUALIFIE ET BIEN INFORME SUR LES REGLES DE SECURITE DECRITES DANS CE MANUEL.
- EN CAS DE REMPLACEMENT DU PERSONNEL PREPOSE À L'UTILISATION DE LA MACHINE, VEILLEZ À CE QU'IL SOIT FORME.
- LE TRANCHEUR EST D'ORIGINE DATE DE DIFFERENTS SYSTEMES DE SECURITE, VEUIILLER CEPENDANT A NE PAS METTRE LES DOIGTS SUR LE TRANCHANT DE LA LAME OU PROCHE DES ELENMENTS TOURNANTS.
- AVANT TOUTES OPERATIONS MECANQUES, S'ASSURER QUE LA MACHINE SOIT DEBRANCHE.
- CONTROLEZ PERIODIQUEMENT L'ETAT DES CABLES ET CONNECTIONS ELECTRIQUES.
- NE JAMAIS UTILISER LE TRANCHEUR POUR COUPER DES PRODUITS NON-ALIMENTAIRES, OU SURGELES, OU AVEC OS.
- DU FAIT DES AFFUTAGES SUCCESSIFS, SI LE DIAMETRE DE LA LAME EST REDUIT DE 10 MM., ADRESSEZ-VOUS À VOTRE REVENDEUR POUR LA REMPLACER.
- TOUTES LES INTERVENTIONS TECHNIQUES DOIVENT OBLIGATOIREMENT ETRE REALISEE PAR DES PERSONNES QUALIFIEES.

## 1.2 SECURITES MECANQUES

LES TRANCHEURS DECRITES DANS CE MANUEL REpondent, POUR CE QUI CONCERNE LES SECURITES CONTRE LES RISQUES MECANQUES, AUX NORMES 2006/42/CEE POUR LES NORMES D'HYGIENE A LA NORME 1935/2004/CEE.

DESCRIPTION DES SECURITES:

- APPLICATION D'UN BAGUE FIXE CACHE-LAME.
- PLAT DEMONTABLE POUR LA MARCHANDISE
- DISPOSITIF DE DECROCHAGE DU PLAT PORTE MARCHANDISE, (LORSQUE LAPOIGNEE DE REGLAGE TRANCHE A UNE EPAISSEUR = 0).
- PLUSIEURES PROTECTIONS SUR LE PLAT PORTE MARCHANDISE.
- FOND DE FERMETURE POUR EMPECHER TOUT CONTACT DES MAINS AVEC LES COMPOSANTS ELECTRIQUES OU EN MOUVEMENT

## 1.3 SECURITES ELECTRIQUES

LES SECURITES CONTRE LES RISQUES ELECTRIQUES SONT REALISEES EN SUIVANT LES REGLES 2006/95/CEE CENELEC EN 60335-2-64.

LES TRANCHEURS **PRO** SONT DOTEES D'UN CIRCUIT ELECTRIQUE À BASSE TENSION ET DE DEUX BOUTONS POUR MARCHE/ARRET.

DANS LE CIRCUIT DE COMMANDE EN BASSE TENSION EST MONTE UN RELAIS POUR LE DEMARRAGE (REARMEMENT) DE L'APPAREIL AU CAS OU LE COURANT FERAIT DEFAUT.

L'EXCELLENTE ISOLATION DE TOUS LES ELEMENTS ELECTRIQUES ET LA REMARQUABLE RESISTANCE DES MATERIAUX UTILISES POUR LA CONSTRUCTION DE CES MACHINES PERMETTENT DE LES UTILISER MEME DANS DES ENDROITS HUMIDES.

**ATTENTION: LAVER LES TRANCHEURS SEULEMENT AVEC UN DRAP HUMIDE.**

ATTENTION: CONFORMEMENT AU POINT 1.7.2. "AVIS POUR LES RISQUES ULTERIEURS" SUIVANT LES NORMES 2006/42/CEE, VEUIILLER PRENDRE BONNE NOTE QUE LES PROTECTIONS APPLIQUEES NE SONT PAS EN MESURE D'ELIMINER TOTALEMENT LES RISQUES DE COUPURE, MEME SI ELLES REDUISENT SOIT LA POSSIBILITE, SOIT L'ETENDUE DES POSSIBLES DOMMAGES. LES PROTECTIONS ET LES SECURITES ONT ETE REALISEES CONFORMEMENT AUX REGLES SUSDITES.

## CARACTERISTIQUES TECHNIQUES

LA SERIE DES TRANCHEURS "PRO" A ETE RELISEE SELON LES CARACTERISTIQUES SUIVANTES:

- POSSIBILITE DE TRAVAIL CONTINU.
- SECURITE D'USAGE, DE NETTOYAGE, ET D'ENTRETIEN.
- HYGIENE MAXIMUM, GARANTIE PAR UN PROJET ET UNE REALISATION SPECIALE DE TOUS LES ELEMENTS EN ACIER INOX, SANS ARETES, EN ALLIAGE D'ALUMINIUM TRAITE PAR OXIDATION ANODIQUE, POUR UN NETTOYAGE AISE.

### 2.1 TABLEAU DES POIDS ET DES MESURES

MODELE	DIMENSIONI CM	POIDS KG	PUISSANCE WATT.	CONNEXION ELECTRIQUE	N. TOURS LAME
PRO 250	41x51xH39	13,5	180	230/1/50	290
PRO 275	41x53xH42	14,2	180	230/1/50	290
PRO 300	41x55xH42	16	220	230/1/50	290
PRO 300 XL	47x57xH47	23	220	230/1/50	290

### BRUIT N. 62 DB POUR TOUS LES MODELES

ATTENTION: LES CARACTERISTIQUES ELECTRIQUES DE CHAQUE APPAREIL SONT GRAVEES SUR LA PLAQUE DES DONNEES MOTEUR. AVANT L'INSTALLATION, CONTROLEZ LA CONNEXION ELECTRIQUE.

### 2.2 CONDITIONS DE FOURNITURE ET ELIMINATION DES EMBALLAGES

TOUS LES TRANCHEURS ONT ETE EMBALLES DANS UNE ROBUSTE BOITE EN CARTON AYANT LES PARTIES INTERNES BOMBEEES POUR GARANTIR L'INTEGRITE DE LA MACHINE PENDANT LE TRANSPORT.

LES TRANCHEURS COMPORTENT:

- DECLARATION DE CONFORMITE CE
- INSTRUCTIONS D'EMPLOI ET D'ENTRETIEN

LES ELEMENTS D'EMBALLAGE (CARTON-MOUSSE-BANDE-ETC) SONT DES PRODUITS ASSIMILABLES AUX ORDURES SOLIDES POUVANT ETRE ENLEVEES AISEMENT.

AU CAS OU LA MACHINE EST INSTALLEE DANS DES PAYS AYANT DES REGLES SPECIALES, L'EMBALLAGE SERA ENLEVE SUIVANT LES REGLES EN VIGUEUR. L'UTILISATION DU SYMBOLE WEEE INDIQUE QUE CE PRODUIT NE PEUT PAS ETRE TRAITE COMME DECHET DOMESTIQUE. ASSUREZ VOUS DE VOUS DEBARASSER DE CE PRODUIT SELON LES LOIS EN VIGUEUR. VOUS AIDEREZ AINSI A PROTEGER L'ENVIRONNEMENT. POUR PLUS D'INFORMATIONS DETAILLEES SUR LE RECYCLAGE DE CE PRODUIT, VEUILLEZ CONTACTER LES AUTORITES LOCALES, LE FOURNISSEUR DE SERVICE DE MISE AU REBUT DE DECHETS DOMESTIQUES OU LE MAGASIN OU VOUS AVEZ ACHETE LE PRODUIT.



## INSTALLATION

### 3.1 PLACEMENT DE LA MACHINE

LES CONNEXIONS ET LA MISE EN MARCHÉ DE L'APPAREIL DOIVENT ÊTRE EFFECTUÉS PAR DU PERSONNEL QUALIFIÉ.

**ATTENTION:!!** LA PIÈCE OU L'APPAREIL EST INSTALLÉ DOIT ÊTRE CONFORME AUX RÈGLES DE LA PRÉVENTION DES ACCIDENTS DU TRAVAIL ET AUX RÈGLES ÉLECTRIQUES **LE CONSTRUCTEUR DÉCLINE TOUTE RESPONSABILITÉ POUR LES DOMMAGES ÉVENTUELS, DIRECTS OU INDIRECTS, DUS À LA NON OBSERVANCE DES RÈGLES SUSCITÉS.**

PLACEZ L'APPAREIL SUR UN PLAN D'APPUI ASSEZ AMPLE, PLAN BIEN SEC ET STABLE, LOIN DE SOURCES DE CHALEUR ET D'EAU, ET À UNE HAUTEUR D'ENVIRON 80 CM.

### 3.2 CONNEXION ÉLECTRIQUE

L'APPAREIL EST MUNI D'UN CÂBLE ÉLECTRIQUE À BRANCHER À UN INTERRUPTEUR GÉNÉRAL AYANT UN DISPOSITIF DIFFÉRENTIEL 100 MA POUR PRÉVENIR LES CONTACTS ACCIDENTELS DE L'OPÉRATEUR

RESPECTEZ LES RÈGLES EN VIGUEUR EN MATIÈRE DE CONNEXION À LA TERRE.

**LE CONSTRUCTEUR DÉCLINE TOUTE RESPONSABILITÉ POUR LES DOMMAGES ÉVENTUELS, DIRECTS OU INDIRECTS, DUS À LA NON OBSERVANCE DE CES RÈGLES.**

### 3.3 MESURES DE SÉCURITÉ ET FORMATION DE L'UTILISATEUR

LE PERSONNEL SPÉCIALISÉ CHARGÉ DE L'INSTALLATION ET DE LA CONNEXION ÉLECTRIQUE DE LA MACHINE DOIT VEILLER À LA FORMATION DE L'UTILISATEUR ET LE METTRE AU COURANT DES MESURES DE SÉCURITÉ À RESPECTER.

LA MACHINE DOIT ÊTRE TOUJOURS DOTÉE DU MANUEL D'INSTRUCTIONS.

## **UTILISATION DE L'APPAREIL**

### **4.1 COMMANDES PRO**

LES COMMANDES DE FONCTIONNEMENT SONT GROUPEES SUR LE SOUBASSEMENT LORSQUE L'OPERATEUR EST EN FACE DE LA MACHINE. (FIG. 1)

1. BOUTON DE DEMARRAGE. ( I )
2. BOUTON ROUGE DE STOP. ( O )
3. POIGNEE DE REGLAGE EPAISSEUR TRANCHES
4. DEBLOCAGE DU CHARIOT
5. GRAISSEUR

### **4.2 PLACEMENT DE LA MARCHANDISE SUR LE PLAT DE L'AFFUTEUSE POUR LA COUPE**

1. PLACEZ LA MARCHANDISE SUR LE PLAT QUAND LA POIGNEE DE REGLAGE DE L'EPAISSEUR EST SITUEE SUR LE ZERO. VEILLENZ À CE QUE LE MOTEUR SOIT ARRETE POUR NE PAS ENDOMMAGER LA LAME E LA VOILLE REGLAGE EPAISSEUR
2. LA MARCHANDISE PLACEE SUR LE CHARIOT DOIT ETRE BLOQUEE PAR LE PRESSE-MARCHANDISE. (FIG. 2)
3. POSEZ LA MAIN SUR LE PRESSE-MARCHANDISE ET DEMARREZ LA COUPE
4. LORSQUE LA MARCHANDISE EST COUPEE, UTILISEZ LA PARTIE AVANT DU PRESSE-MARCHANDISE POUR GARDER LA PIECE CONTRE LA LAME. (FIG. 3)
5. UNE FOIS QUE LA COUPE EST TERMINEE, ARRETEZ LE MOTEUR ET FERMEZ L'EPAISSEUR TRANCHE SUR LA POSITION DE ZERO. ENSUITE, OTEZ LA PIECE DU PLAT.

## **NETTOYAGE ET ENTRETIEN**

### **5.1 GENERALITES ET PRODUITS POUR LE NETTOYAGE**

**AVANT CHAQUE OPERATION D'ENTRETIEN OU DE NETTOYAGE, VEILLEZ À CE QUE L'INTERRUPTEUR GENERAL ET LA FICHE D'ALIMENTATION SOIENT DEBRANCHES.**

POUR UN FONCTIONNEMENT CORRECT ET POUR GARDER LA MACHINE EFFICACE POUR LONGTEMPS, NETTOYEZ SOIGNEUSEMENT L'APPAREIL TOUS LES JOURS.

MALGRE LES PROTECTIONS POUR LA PREVENTION DES ACCIDENTS DU TRAVAIL, VEILLEZ À CE QUE LES DANGERS DE COUPAGE DUS À LA MANUTENTION DE LA LAME SOIENT REDUITS AU MINIMUM. NETTOYEZ LA MACHINE AVEC DES DETERGENTS NEUTRES SANS SOUDE, OU AVEC DE L'ALCOOL. POUR NE PAS ENDOMMAGER L'ANODISATION, NE JAMAIS UTILISER DES LAVE-VAISSELLE POUR LE NETTOYAGES DES ELEMENTS DETACHABLES.

### **5.2. ENLEVEMENT DU CHARIOT PORTE-MARCHANDISE**

1. PLACEZ LA POIGNEE DE REGLAGE EPAISSEUR TRANCHES "A" SUR LA POSITION 0. (FIG. 4)
2. TOURNER LA POIGNEE FIXAGE CHARIOT "B" DANS LE SENS ANTIHORAIRE.
3. PLACEZ LE CHARIOT AU COTE OPPOSE A LA LAME AVEC LA POIGNEE "C" JUSQU'A LA FIXATION.
4. ENLEVER TOUT LE CHARIOT COMPLETEMENT COMME INDIQUE SUR LA FIG. 5

POUR REMONTER LE CHARIOT SUIVRE LE POINT 3-4 AU SENS CONTRAIRE E TOURNER COMPLEMENT LE POIGNEE « B » EN SENS HORAIRE.

LE CHARIOT PEUT ETRE LAVE SOUS JET D'EAU.

**ATTENTION! TRES IMPORTANT. NE FORCER PAS LA POIGNEE E NE CHERCHER PAS DE MOUVOIR LE CHARIOT AVEC LE DEBLOCAGE EN ACTION. SI LE DEBLOCAGE N'EST PAS EN FONCTION LE CHARIOT NE PEUT PAS ETRE ENLEVE.**

### **5.3 ENLEVEMENT DU CACHE-LAME**

DESSERREZ LA POIGNEE SITUEE DU COTE OPPOSE A LA LAME. (FIG. 6)

POUSSEZ LA POIGNEE VERS LA LAME DE FACON À DECROCHER LE CACHE-LAME DE SON SIEGE, ET OTEZ LE CACHE-LAME POUR LE LAVER AVEC UN JET D'EAU. (FIG.7)

### **5.4 NETTOYAGE DE LA LAME ET DE LA BAGUE CACHE-LAME**

**LE NETTOYAGE DE LA LAME EST UNE OPERATION DANGEREUSE. ELLE DOIT DONC ETRE EFFECTUEE SOIGNEUSEMENT POUR EVITER DE SE COUPER.**

POUR LE NETTOYAGE, UTILISER UN CHIFFON HUMIDE ET DU DETERGENT, ENSUITE, RINCER AVEC UN CHIFFON HUMIDE ET SECHER SOIGNEUSEMENT. IL EST AVIS D'UTILISER DES PRODUITS NON-TOXIQUES, POUVANT GARANTIR L'HYGIENE MAXIMUM. (FIG. 8)

VEILLER À CE QUE LE FIL DE LA LAME ET LE COTE INTERIEUR DE LA BAGUE SOIENT NETTOYES SOIGNEUSEMENT.

1. UTILISER UN CHIFFON HUMIDE POUR NETTOYER LA ZONE ENTRE LA LAME ET LA BAGUE.(Fig.8)
2. FROTTER LA BAGUE AVEC UN CHIFFON EN TOURNANT À LA MAIN LA LAME.

### **5.5 ENLEVEMENT DU COUVERCLE AFFUTEUSE ET NETTOYAGE**

TOURNEE LA POIGNEE "E" (COMME INDIQUE DANS LA FIGURE), SOULEVEZ LE COUVERCLE ET LE GROUPE D'AFFUTAGE.

POUR LE NETTOYAGE DU GROUPE D'AFFUTAGE, TOURNEZ LE COUVERCLE DE 180°, LE SOULEVER, ET L'OTER ET MEME LE PLATEAU (FIG. 9-10-11)

### **5.6 REASSEMBLAGE DE LA MACHINE**

POUR REASSEMBLER LA MACHINE, REPETEZ DANS L'ORDRE INVERS LES OPERATIONS SUSDITES.

## AFFUTAGE ET GRAISSAGE

### 6.1. AFFUTAGE

L'AFFUTAGE EST UNE OPERATION TRES IMPORTANTE POUR L'UTILISATION DE LA MACHINE ET DOIT ETRE EFFECTUE CHAQUE FOIS QUE LA COUPE N'EST PAS CORRECTE, OU QUAND LA LAME EMPORTE LE TRANCHE.

LA PERIODICITE DE CETTE OPERATION DEPEND AUX TEMPS D'UTILISATION ET AU TYPE DE PRODUIT COUPE EN TRANCHES.

AVANT L'AFFUTAGE, NETTOYEZ ET DEGRAISSEZ SOIGNEUSEMENT SOIT LA MACHINE, SOIT LA LAME.

1. INSEREZ LA FICHE DE COURANT ET TOURNEZ LA POIGNEE LATERALE (FIG. 9)
2. SOULEVEZ L'AFFUTEUSE ET LE TOURNEZ DE 180° DE FACON QUE LA LAME SE PLACE ENTRE LES DEUX MEULES ABRASIVES. (FIG. 12-13)
3. POUR EFFECTUER L'OPERATION D'AFFUTAGE, APPUYEZ SUR LE BOUTON "B" POUR 5/10 SECONDES AU MOINS. (FIG. 13)
4. POUR ELIMINER LES BAVURES, APPUYEZ SUR LE BOUTON "A" PENDANT QUELQUES SECONDES. (FIG. 13)
5. ARRETEZ LA MACHINE ET PLACEZ LE GROUPE D'AFFUTAGE DANS LA POSITION INITIALE.

**ATTENTION:** LE BOUTON "B" EFFECTUE L'AFFUTAGE; LE BOUTON "A" SERT A ELIMINER LES BAVURES SUR LE FIL DE COUPE. DURANT L'AFFUTAGE, IL FAUDRA GARDER LE BISEAU ORIGINEL DU TAILLANT DE LA LAME. QUAND LA DISTANCE ENTRE LA BAGUE ET LA LAME DEPASSE 6 MM., REMPLACEZ LA LAME.

### 6.2 GRAISSAGE

GRAISSER PERIODIQUEMENT LES ELEMENTS COULISSANTS AVEC HUILE DE VASELINE BLANCHE.

**NE JAMAIS UTILISER HUILE VEGETALE OU D'OLIVE,** CAR ILS POURRAIENT ENDOMMAGER LA MACHINE.

GRAISSEZ LES ELEMENTS AU MOYEN DES GRAISSEURS SPECIAUX. (FIG. 14-15)

### 6.3. ARRET DE LA MACHINE POUR UN LONG TEMPS

LORS D'UN ARRET PROLONGE DE LA MACHINE, DEBRANCHEZ L'INTERRUPTEUR GENERAL A MURAL ET NETTOYEZ SOIGNEUSEMENT LA MACHINE ET SES ACCESSOIRES.

IL EST AVIS DE PROTEGER TOUS LES ELEMENTS AVEC HUILE DE VASELINE BLANCHE, OU AVEC DES PRODUITS SIMILAIRES SE TROUVANT SUR LE MARCHE.

PROTEGEZ LA MACHINE DE LA POUSSIERE AVEC UNE BACHE DE NYLON OU D'AUTRES MATERIELS IDENTIQUES.





## NÁVOD K OBSLUZE A INSTALACI

# INFORMACE O BEZPEČNOSTNÍCH PRVCÍCH

## 1.1 OBECNÁ BEZPEČNOSTNÍ OPATŘENÍ

- KRÁJEČ MUSÍ BÝT OBSLUHOVÁN KVALIFIKOVANÝM PERSONÁLEM, KTERÝ JE SEZNÁMEN S POKYNY PRO POUŽITÍ A BEZPEČNOST UVEDENÝMI V TOMTO NÁVODU.
- V PŘÍPADĚ STŘÍDÁNÍ PERSONÁLU JE NUTNÉ ODBORNÉ ŠKOLENÍ.
- I KDYŽ JE STROJ VYBAVEN NĚKOLIKA BEZPEČNOSTNÍMI SYSTÉMY, VYVARUJTE SE NASTAVOVÁNÍ RUKOU DO BLÍZKOSTI NOŽE A POHYBLIVÝCH ČÁSTÍ.
- PŘED ČIŠTĚNÍM A ÚDRŽBOU ZKONTROLUJTE, ZDA JE STROJ ODPOJEN OD ELEKTRICKÉ SÍTĚ.
- PRAVIDELNĚ KONTROLUJTE STAV KABELŮ A ELEKTRICKÝCH PRVKŮ.
- KRÁJEČ NIKDY NEPOUŽÍVEJTE KE KRÁJENÍ ZMRAZENÝCH POTRAVIN, MASA A RYB S KOSTMI NEBO NEPOTRAVINÁŘSKÝCH VÝROBKŮ.
- POKUD SE PRŮMĚR NOŽE ZMENŠÍ O VÍCE NEŽ 10 MM, POŽÁDEJTE ASISTENČNÍ SLUŽBU O VÝMĚNU.
- NIKDY NEPROVÁDĚJTE OPAKOVANÉ OPERACE SAMI, ALE VŽDY SE OBRAŤTE NA KVALIFIKOVANÝ PERSONÁL.

## 1.2 MECHANICKÉ POJISTKY

KRÁJEČE, KTERÉ VYRÁBÍME A KTERÉ JSOU POPSÁNY V TOMTO NÁVODU, SPLŇUJÍ, POKUD JDE O BEZPEČNOST, PŘEDPISY O RIZICÍCH MECHANICKÉHO TYPU VYDANÉ E.E.C. JAKO : 2006/42/CEE. POKUD JDE O HYGIENICKÉ PŘEDPISY, JSOU V SOULADU S PŘEDPÍSEM 1935/2004/CEE.

VŠECHNY JISTOTY JSOU ZÍSKÁNY S:

- POUŽITÍM PEVNÉHO KROUŽKU KOLEM BŘITU NOŽE
- ODNÍMATELNÝM VOZÍKEM NA POTRAVINY
- ZAJIŠŤOVACÍ ZAŘÍZENÍ PLACHTY
- RŮZNÝMI OCHRANNÝMI PRVKY NA POTRAVINOVÉM VOZÍKU
- UZAVŘENÝM DNEM, ABY SE ZABRÁNILO KONTAKTU RUKOU S ELEKTRICKÝMI NEBO POHYBLIVÝMI STRANAMI

## 1.3 ELEKTRICKÉ BEZPEČNOSTNÍ PRVKY

ZABEZPEČENÍ PROTI ELEKTRICKÝM RIZIKŮM ODPOVÍDÁ PŘEDPISU 2006/95/CEE A PŘEDPISU CENELEC EN 60335-2-64.

VŠECHNY NAŠE KRÁJEČE TYPU PRO OBSAHUJÍ ELEKTRICKÝ OBVOD NÍZKÉHO NAPĚTÍ A DVĚ TLAČÍTKA PRO SPUŠTĚNÍ A ZASTAVENÍ STROJE.

NA ŘÍDICÍM OBVODU NÍZKÉHO NAPĚTÍ JE NASTAVENO RELÉ PRO OPĚTOVNÉ SPUŠTĚNÍ STROJE, KDYKOLI DOJDE K NÁHODNÉMU NEDOSTATKU PROUDU.

DÍKY DOKONALÉ IZOLACI VŠECH ELEKTRICKÝCH PRVKŮ A POZORUHODNÉ ODOLNOSTI VŠECH POUŽITÝCH MATERIÁLŮ LZE NAŠE STROJE INSTALOVAT PRO PRÁCI VE VLHKÝCH PROSTORÁCH.

**POZOR: K ČIŠTĚNÍ KRÁJEČE NEPOUŽÍVEJTE VODU, POUZE VLHKÝ HADŘÍK.**

UPOZORNĚNÍ: V SOULADU S BODEM 1.7.2. "POKYNY K DALŠÍM RIZIKŮM" OBSAŽENÝMI V NAŘÍZENÍCH E.E.C. 2006/42/CEE JSOU TYTO OCHRANNÉ A BEZPEČNOSTNÍ PRVKY V PŘÍSNÉM SOULADU S TĚMITO NAŘÍZENÍMI. UPOZORŇUJEME VŠAK, ŽE VÝŠE UVEDENÉ OCHRANY, I KDYŽ ČITELNĚ SNIŽUJÍ MOŽNOST I ROZSAH POŠKOZENÍ, RIZIKO POŘEZÁNÍ ZCELA NEODSTRAŇUJÍ.

## TECHNICKÉ VLASTNOSTI

TECHNICKÉ VLASTNOSTI ŘADY KRÁJEČŮ "PRO":

- MOŽNOST NEPŘETRŽITÉ PRÁCE
- JEJICH POUŽÍVÁNÍ, ČIŠTĚNÍ A ÚDRŽBA JSOU ZCELA BEZPEČNÉ
- DÍKY SVÉ KONSTRUKCI A PROVEDENÍ VŠECH ČÁSTÍ Z NEREZOVÉ OCELI A ELOXOVANÉ HLINÍKOVÉ SLITINY BEZ HRAN PRO SNADNÉ ČISTICÍ OPERACE TYTO KRÁJEČE PLNĚ VYHOVUJÍ NEJPŘÍSNĚJŠÍM HYGIENICKÝM PŘEDPISŮM.

### 2.1 TABULKA HMOTNOSTÍ A MĚR

Model	Rozměry (cm)	Váha (kg)	Příkon (WATT)	Přípojení	Otáčky
PRO 250	41x51xH39	13,5	180	230/1/50	290
PRO 275	41x53xH42	14,2	180	230/1/50	290
PRO 300	41x55xH42	16	220	230/1/50	290
PRO 300 XL	47x57xH47	23	220	230/1/50	290

### HLUČNOST N. 62 DB U VŠECH MODELŮ

**UPOZORNĚNÍ:** ELEKTRICKÉ VLASTNOSTI KAŽDÉHO ZAŘÍZENÍ JSOU VYTIŠTĚNY NA VÝROBNÍM ŠTÍTKU MOTORU. PŘED INSTALACÍ ZAŘÍZENÍ JE NUTNÉ ZKONTROLOVAT ELEKTRICKÉ PŘIPOJENÍ.

### 2.2 PODMÍNKY DODÁVKY A LIKVIDACE OBALŮ

VŠECHNY KRÁJEČE JSOU ZABALENY V PEVNÉ KARTONOVÉ KRABICI S VNITŘNÍMI TVAROVANÝMI HRANAMI, KTERÉ ZARUČUJÍ DOKONALOU CELISTVOST ZAŘÍZENÍ BĚHEM PŘEPRAVY.

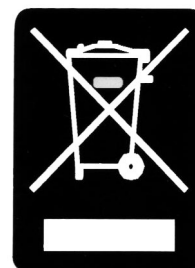
KAŽDÉ ZAŘÍZENÍ OBSAHUJE:

- PROHLÁŠENÍ O SHODĚ E. E. C.
- NÁVOD K POUŽITÍ A ÚDRŽBĚ

VŠECHNY SOUČÁSTI BALENÍ (KARTON, PĚNA, POPRUHY ATD.) LZE SNADNO ZLIKVIDOVAT JAKO DOMOVNÍ ODPAD.

KDYKOLI JE ZAŘÍZENÍ INSTALOVÁNO V ZEMÍCH, KTERÉ MAJÍ ZVLÁŠTNÍ PŘEDPISY O LIKVIDACI OBALŮ, MUSÍ KONEČNÝ UŽIVATEL DODRŽOVAT PLATNÉ PŘEDPISY.

POUŽITÍ SYMBOLU WEEE ZNAMENÁ, ŽE S TÍMTO VÝROBKEM NESMÍ BÝT NAKLÁDÁNO JAKO S DOMOVNÍM ODPADEM. TÍM, ŽE ZAJISTÍTE SPRÁVNOU LIKVIDACI TOHOTO VÝROBKU, POMŮŽETE CHRÁNIT ŽIVOTNÍ PROSTŘEDÍ. PODROBNĚJŠÍ INFORMACE O RECYKLACI TOHOTO VÝROBKU ZÍSKÁTE NA MÍSTNÍM ÚŘADĚ, U POSKYTOVATELE SLUŽEB LIKVIDACE DOMOVNÍHO ODPADU NEBO V OBCHODĚ, KDE JSTE VÝROBEK ZAKOUPILI.



## INSTALACE

### 3.1 NASTAVENÍ PŘÍSTROJE

PŘIPOJENÍ STROJE A NASTAVENÍ PŘI PRÁCI MUSÍ PROVÁDĚT KVALIFIKOVANÝ PERSONÁL.

**UPOZORNĚNÍ:** SYSTÉM I MÍSTO, KDE MÁ BÝT ZAŘÍZENÍ NASTAVENO, MUSÍ ODPOVÍDAT PLATNÝM PŘEDPISŮM PRO PREVENCI ÚRAZŮ A ELEKTRICKÝM PŘEDPISŮM "CEI".

**VÝROBCE ODMÍTÁ JAKOUKOLI ODPOVĚDNOST ZA PŘÍMÉ NEBO NEPŘÍMÉ ŠKODY, KTERÉ MOHOU VZNIKNOT NEDODRŽENÍM VÝŠE UVEDENÝCH PŘEDPISŮ.**

ZAŘÍZENÍ POSTAVTE NA ŠIROKOU, ROVNOU, SUCHOU A PEVNOU PLOCHU, DALEKO OD ZDROJŮ TEPLA A VODNÍCH PAPERŮ A VE VZDÁLENOSTI 80 CM. SVĚTLOU VÝŠKOU.

### 3.2 ELEKTRICKÉ PŘIPOJENÍ

ZAŘÍZENÍ JE DODÁVÁNO S ELEKTRICKÝM KABELM, KTERÝ SE PŘIPOJUJE K MAGNETOTERMICKÉMU HLAVNÍMU VYPÍNAČI, KTERÝ ZASTAVÍ STROJ, KDYŽ SE OBSLUHA NÁHODNĚ DOSTANE DO KONTAKTU S ROTUJÍCÍMI PRVKY.

JE NUTNÉ, ABY BYLO ZAŘÍZENÍ DOBŘE UZEMNĚNO V SOULADU S PLATNÝMI PŘEDPISY.

**VÝROBCE ODMÍTÁ JAKOUKOLI ODPOVĚDNOST ZA PŘÍMÉ A NEPŘÍMÉ ŠKODY, KTERÉ MOHOU VZNIKNOT V DŮSLEDKU NEDODRŽENÍ PLATNÝCH PŘEDPISŮ.**

### 3.3 BEZPEČNOSTNÍ OPATŘENÍ A ŠKOLENÍ KONEČNÉHO UŽIVATELE

KVALIFIKOVANÝ PERSONÁL ODPOVĚDNÝ ZA INSTALACI A ELEKTRICKÉ PŘIPOJENÍ JE ZODPOVĚDNÝ ZA PROŠKOLENÍ KONEČNÉHO UŽIVATELE, KTERÝ MUSÍ BÝT ROVNĚŽ INFORMOVÁN O BEZPEČNOSTNÍCH OPATŘENÍCH, KTERÁ JE TŘEBA DODRŽOVAT.

TENTO NÁVOD K POUŽITÍ JE DODÁVÁN S KAŽDÝM ZAŘÍZENÍM.

# POUŽÍVÁNÍ ZAŘÍZENÍ

## 4.1 OVLÁDACÍ PRVKY PRO KRÁJEČE

OVLÁDACÍ PRVKY JSOU UMÍSTĚNY NA PŘEDNÍ STRANĚ ZÁKLADNY, KDYŽ JE STROJ UMÍSTĚN PŘED OBSLUHOU. (Obr. 1)

- 1 – TLAČÍTKO PRO SPUŠTĚNÍ ZAŘÍZENÍ ( I )
- 2 – TLAČÍTKO PRO ZASTAVENÍ ZAŘÍZENÍ ( O )
- 3 – KNOFLÍK PRO NASTAVENÍ TLOUŠŤKY PLÁTKŮ
- 4 – ZÁMEK VOZÍKU
- 5 – LUBRICATOR

## 4.2 NASTAVENÍ POTRAVINY NA KRÁJECÍM VOZÍKU PRO KRÁJENÍ

1. POTRAVINY NA VOZÍK NASTAVTE PŘI NULOVÉ POLOZE KNOFLÍKU PRO NASTAVENÍ TLOUŠŤKY A PŘI VYPNUTÉM MOTORU, ABY NEDOŠLO K POŠKOZENÍ NOŽE A SPRÁVNÉ POLOZE PLACHTY.
2. NASTAVTE POTRAVINY NA VOZÍK A ZABLOKUJTE JE POMOCÍ PŘÍTLAKU NA POTRAVINY. (Obr. 2).
3. NASTAVTE RUKU NA FOOD-PRESS A SPUSŤTE ŘEZÁNÍ.
4. KDYŽ JE POTRAVINA ZCELA NAKRÁJENÁ, POUŽIJTE PŘEDNÍ ČÁST FOOD-PRESSU, ABYSTE UDRŽELI POTRAVINU U NOŽE. (Obr. 3)
5. PO SKONČENÍ KRÁJENÍ VYPNĚTE MOTOR A ZASTAVTE TLOUŠŤKU PLÁTKŮ NA NULOVÉ POLOZE, POTÉ POTRAVINY VYJMĚTE ZE SEDLA.

# ČIŠTĚNÍ A ÚDRŽBA

## 5.1 OBECNÉ INFORMACE A PROSTŘEDKY PRO ČIŠTĚNÍ

PŘED PROVÁDĚNÍM JAKÝCHKOLI OPERACÍ ČIŠTĚNÍ NEBO ÚDRŽBY ZKONTROLUJTE, ZDA JE SÍŤOVÝ VYPÍNAČ VYPNUTÝ A PŘÍVODNÍ ZÁSTRČKA ODPOJENÁ OD SÍTĚ.

PRO SPRÁVNOU FUNKCI A ŽIVOTNOST ZAŘÍZENÍ JEJ KAŽDÝ DEN PŘESNĚ VYČISTĚTE.

NAVZDORY NĚKOLIKA BEZPEČNOSTNÍM PRVKŮM DBEJTE ZVÝŠENÉ OPATRNOSTI, ABYSTE SE PŘI POUŽÍVÁNÍ NOŽE VYHNULI RIZIKU POŘEZÁNÍ.

ZAŘÍZENÍ ČISTĚTE BĚŽNÝMI NEUTRÁLNÍMI ČISTICÍMI PROSTŘEDKY, KTERÉ NESMÍ OBSAHOVAT SODU ANI ALKOHOL. PŘI ČIŠTĚNÍ VYJMUTÝCH PRVKŮ NEPOUŽÍVEJTE MYČKU NÁDOBÍ, ABYSTE NEPOŠKODILI ELOXOVANÉ ČÁSTI.

## 5.2 VYJMUTÍ POTRAVINOVÉHO VOZÍKU

1. NASTAVTE ČÍSLOVANÝ KNOFLÍK "A" DO POLOHY "0", ABYSTE UZAVŘELI NASTAVENÍ TLOUŠŤKY PLÁTKŮ (OBR. 4).
2. VYPNĚTE KNOFLÍK "B" PROTI SMĚRU HODINOVÝCH RUČIČEK.
3. POSUŇTE VOZÍK V BLÍZKOSTI OČÍSLOVANÉHO KNOFLÍKU, JAK JE UVEDENO NA OBR.4, AŽ DO ZAVŘENÍ.
4. VYJMĚTE CELÝ VOZÍK S PODPĚROU, JAK JE UVEDENO NA OBR. 5.

PRO VÝMĚNU VOZÍKU POSTUPOJTE PODLE BODU 4 NAPROTI A OTOČTE KLIČKOU "B" .

KOČÁR LZE UMÝT POD VODOU.

**POZOR!!!! NEVYJÍMEJTE VOZÍK, POKUD NENÍ ZAPNUTÉ BLOKOVACÍ ZAŘÍZENÍ. BEZ TOHOTO ZAŘÍZENÍ NELZE VOZÍK VYJMOUT. POKUD JE BLOKOVACÍ ZAŘÍZENÍ ZAPNUTÉ, NEPOHYBUJTE S VOZÍKEM ANI NEOTÁČEJTE RUKOJETÍ.**

## 5.3 SEJMUTÍ KRYTU NOŽE

1. UVOLNĚTE KNOFLÍK PROTILEHLÝ K ČEPELI (OBR. 6).
2. ZATLAČTE KNOFLÍK SMĚREM K NOŽI A UVOLNĚTE KRYT NOŽE Z JEHO POUZDRA.
3. SEJMĚTE KRYT NOŽE Z KRÁJEČE A VYČISTĚTE JEJ PROUDEM VODY. (Obr. 7)

## 5.4 ČIŠTĚNÍ NOŽE A KROUŽKU

ČIŠTĚNÍ NOŽE A KROUŽKU JE NEBEZPEČNÁ OPERACE, PROTO DBEJTE ZVÝŠENÉ OPATRNOSTI, ABYSTE ZABRÁNILI MOŽNOSTI POŘEZÁNÍ.

K JEJICH ČIŠTĚNÍ NIKDY NEPOUŽÍVEJTE PROUD VODY, ALE VLHKÝ HADŘÍK A ČISTICÍ PROSTŘEDKY, POTÉ JE OPLÁCHNĚTE A OSUŠTE HADŘÍKEM.

K ČIŠTĚNÍ POUŽÍVEJTE NETOXICKÉ PROSTŘEDKY, KTERÉ ZARUČUJÍ DOKONALOU HYGIENU. PEČLIVĚ OČISTĚTE OSTŘÍ NOŽE A VNITŘNÍ STRANU KROUŽKU.

1. K VYČIŠTĚNÍ OTVORU MEZI ČEPELÍ A KROUŽKEM POUŽIJTE VLHKÝ HADŘÍK. (Obr. 8)
2. RUČNĚ OTOČTE ČEPEL A VYČISTĚTE JI VLHKÝM HADŘÍKEM.

## 5.5 VYJMUTÍ A ČIŠTĚNÍ OSTŘICÍ HLAVY

UVOLNĚTE KNOFLÍK, JAK JE ZNÁZORNĚNO NA OBRÁZKU, NADZVEDNĚTE HLAVICI A JEDNOTKU OSTŘIČE A NADZVEDNUTÍM TYTO JEDNOTKY VYJMĚTE, VYJMĚTE MISKU (OBR. 9-10-11).

## 5.6 OPĚTOVNÉ SESTAVENÍ STROJE

PRO OPĚTOVNÉ SESTAVENÍ STROJE PRAVEDETE VŠECHNY VÝŠE UVEDENÉ OPERACE V OPAČNÉM POŘADÍ.

# BROUŠENÍ A MAZÁNÍ

## 6.1 OSTŘENÍ

TUTO VELMI DŮLEŽITOU OPERACI JE TŘEBA PROVÉST POKAŽDÉ, KDYŽ NENÍ ŘEZÁNÍ ČISTÉ NEBO KDYŽ NŮŽ TÁHNE PLÁTEK.

PERIODICITU TÉTO OPERACE URČUJE ZPŮSOB POUŽITÍ A TYP KRÁJENÝCH VÝROBKŮ. PŘED OSTŘENÍM NOŽE STROJ VYČISTĚTE A NŮŽ PŘESNĚ ODMASTĚTE.

1. OTOČTE RUKOJETÍ "E" A ZVEDNĚTE BROUSEK, OTOČTE JÍM O 180°, ABY SE ČEPEL DOSTALA MEZI DVA BRUSNÉ KOTOUČE. (Obr. 9-12-13) A ZAVŘETE RUKOJETĚ "E".
2. PRO NABROUŠENÍ DRŽTE TLAČÍTKO "B" STISKNUTÉ PO DOBU 5/10 SEKUND (Obr. 13).
3. PODRŽTE TLAČÍTKO "A" STISKNUTÉ PO DOBU NĚKOLIKA SEKUND, ABYSTE ODSTRANILI OTŘEPY. (Obr. 13).
4. ZASTAVTE STROJ A VRAŤTE BROUSEK DO PŮVODNÍ POLOHY.

### **UPOZORNĚNÍ:**

**TLAČÍTKO "B" POUŽIJTE K OSTŘENÍ A TLAČÍTKO "A" K ODJEHLENÍ BŘITU. BĚHEM BROUŠENÍ DODRŽUJTE PŮVODNÍ NÁKRES ÚKOSU ČEPELE. VYMĚŇTE OSTŘÍ, POKUD VŮLE MEZI KROUŽKEM A OSTŘÍM PŘESÁHNE 6 MM.**

## 6.2 MAZÁNÍ

PRAVIDELNĚ MAŽTE KLUZNÉ PRVKY BÍLÝM VAZELÍNOVÝM OLEJEM.

ABY NEDOŠLO K POŠKOZENÍ KRÁJEČE, NIKDY NEPOUŽÍVEJTE OLEJ ZE SEMEN NEBO OLIVOVÝ OLEJ. VŠECHNY PRVKY MAŽTE POMOCÍ OLEJNIČEK PODLE OBRÁZKU 14-15.

## 6.3. STROJ JE DELŠÍ DOBU V NEČINNOSTI

V PŘÍPADĚ, ŽE JE STROJ DELŠÍ DOBU V NEČINNOSTI, ODPOJTE HLAVNÍ VYPÍNAČ NA STĚNĚ A STROJ A JEHO PŘÍSLUŠENSTVÍ PEČLIVĚ VYČISTĚTE. K OCHRANĚ VŠECH PRVKŮ STROJE POUŽIJTE BÍLÝ VAZELÍNOVÝ OLEJ (NEBO PODOBNÉ VÝROBKY). DOPORUČUJEME ZAKRÝT STROJ NYLONOVOU (NEBO PODOBNOU) TKANINOU.



## INSTRUCCIONES DE INSTALACION Y USO



# INFORMACIÓN SOBRE SEGURIDAD

## 1.1 PRECAUCIONES GENERALES

- LA MÁQUINA CORTADORA TIENE QUE SER UTILIZADA POR PERSONAL ADIESTRADO QUE CONOZCA LAS NORMAS PARA EL USO Y DE SEGURIDAD DEL MANUAL.
- EN EL CASO DE MUCHA ROTACIÓN DEL PERSONAL, ÉSTE TIENE QUE SER ADIESTRADO.
- AUNQUE LA MÁQUINA ESTÁ PROVISTA DE VARIOS SISTEMAS DE SEGURIDAD HAY QUE EVITAR ACERCAR LAS MANOS A LA CUCHILLA Y A LAS PARTES EN MOVIMIENTO.
- ES IMPORTANTE, ANTES DE EMPEZAR LA LIMPIEZA Y CUALQUIER TIPO DE MANTENIMIENTO, DESCONECTAR LA MÁQUINA DE LA RED DE ALIMENTACIÓN ELÉCTRICA.
- CONTROLAR PERIÓDICAMENTE EL ESTADO DE LOS CABLES Y DE LAS PARTES ELÉCTRICAS.
- NO USAR LA MÁQUINA CON PRODUCTOS ULTRACONGELADOS O BIEN CON CARNES O PESCADOS CON HUESO Y PRODUCTOS NO ALIMENTICIOS.
- SI LA CUCHILLA, DESPUÉS DE VARIOS AFILADOS HA DISMINUIDO EN 10 MM, DIRIGIRSE A LA ASISTENCIA PARA SUSTITUÍRLA.
- NO EFECTUAR PERSONALMENTE REPARACIONES, SINO DIRIGIRSE A PERSONAL ESPECIALIZADO.

## 1.2 SEGURIDAD MECÁNICA

LAS MÁQUINAS CORTADORAS DE NUESTRA FABRICACIÓN QUE SE DESCRIBEN EN ESTE MANUAL CUMPLEN, POR LO QUE RESPECTA A LA SEGURIDAD CONTRA RIESGOS DE TIPO MECÁNICO, CON LAS DIRECTIVAS 2006/42/CEE Y ESTÁ EN CONFORMIDAD HIGIÉNICA CON LA DIRECTIVA 1935/2004/CEE.

LA SEGURIDAD SE OBTIENE CON:

- APLICACIÓN DE ANILLO FIJO CUBRECUCHILLAS
- PLATO PORTAPRODUCTOS REMOVIBLE
- OPCIONAL: DISPOSITIVO DE DESENGANCHE DEL PLATO PORTAPRODUCTOS (CUANDO EL BOTÓN DE REGULACIÓN DE LA LONCHA SE ENCUENTRA EN EL ESPESOR 0)
- VARIAS PROTECCIONES EN EL PLATO PORTAPRODUCTOS
- FONDO DE CIERRE PARA IMPEDIR EL ACCESO DE LAS MANOS A LAS PARTES ELÉCTRICAS O EN MOVIMIENTO.

## 1.3 SEGURIDAD ELÉCTRICA

LA SEGURIDAD CONTRA LOS RIESGOS ELÉCTRICOS HA SIDO REALIZADA DE ACUERDO CON LAS NORMAS 2006/95/CEE CENELEC EN 60335-2-64. TODAS LAS MÁQUINAS CORTADORAS ESTÁN DOTADAS DE UN CIRCUITO ELÉCTRICO DE BAJA TENSIÓN CON DOS PULSADORES MARCHA PARADA(GPR) EN EL CIRCUITO DE MANDO DE BAJA TENSIÓN HA SIDO PREVISTO UN RELÉ QUE PIDE LA OPERACIÓN VOLUNTARIA DE NUEVA PUESTA EN MARCHA (REARME) DEL APARATO EN CASO DE FALTA DE CORRIENTE ACCIDENTAL. EN EL CIRCUITO DE MANDO (FAP) HA SIDO PREVISTO UN RELÉ QUE PIDE LA OPERACIÓN VOLUNTARIA DE NUEVA PUESTA EN MARCHA (REARME) DEL APARATO EN CASO DE FALTA DE CORRIENTE ACCIDENTAL DADO EL PERFECTO AISLAMIENTO DE TODAS LAS PARTES ELÉCTRICAS Y LA ÓPTIMA RESISTENCIA DE TODOS LOS MATERIALES EMPLEADOS, LAS MÁQUINAS QUE FABRICAMOS PUEDEN SER INSTALADAS Y SE PUEDE TRABAJAR CON ELLAS TRANQUILAMENTE EN AMBIENTES HÚMEDOS.

**CUIDADO: DE ACUERDO CON EL PUNTO 1.7.2 "ADVERTENCIAS CON RESPECTO A RIESGOS RESIDUALES DE LAS DIRECTIVAS 2006/42/CEE, SE ADVIERTE QUE LA PROTECCIÓN APLICADA NO ELIMINA TOTALMENTE EL RIESGO DE CORTE AÚN REDUCIENDO TANTO LA POSIBILIDAD COMO LA ENTIDAD DEL DAÑO. LA PROTECCIÓN Y SEGURIDAD HA SIDO REALIZADAS E ESTRECHA CONFORMIDAD A LA NORMATIVA.**

## CARACTERÍSTICAS TÉCNICAS

LA SERIE DE MÁQUINAS CORTADORAS "PRO" HA SIDO REALIZADA CON LAS SIGUIENTES CARACTERÍSTICAS:

- POSIBILIDAD DE TRABAJO CONTINUO
- .SEGURIDAD EN EL USO, LIMPIEZA, MANTENIMIENTO
- .MÁXIMA HIGIENE GARANTIZADA POR UNA PARTICULAR ELABORACIÓN DEL PROYECTO Y REALIZACIÓN DE TODAS LAS PARTES SIN SALIENTES PARA FACILITAR LA LIMPIEZA, EN ACERO INOXIDABLE Y ALEACIÓN DE ALUMINIO ANODIZADO.

### 2.1 TABLA DE PESOS Y MEDIDAS

MODELO	DIMENSIONES CM	PESO KG	POTENCIA VATIOS	CONEXION ELECTRICA	N. REVOLUCIONES DE LA CUCHILLA
PRO 250	41x51xH39	13,5	180	230/1/50	290
PRO 275	41x53xH42	14,2	180	230/1/50	290
PRO 300	41x55xH42	16	220	230/1/50	290
PRO 300 XL	47x57xH47	23	220	230/1/50	290

### RUIDO N 62 DB PARA TODOS LOS MODELOS

**CUIDADO:** LAS CARACTERÍSTICAS ELÉCTRICAS DE CADA UNO DE LOS APARATOS HAN SIDO INDICADAS EN LA PLACA DE CARACTERÍSTICAS DEL MOTOR. ANTES DE LA INSTALACIÓN, CONTROLAR LA CONEXIÓN ELÉCTRICA.

### 2.2 SUMINISTRO Y ELIMINACIÓN DE LOS EMBALAJES

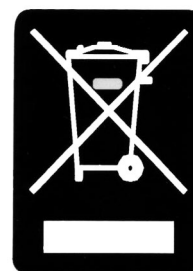
TODAS LAS MÁQUINAS CORTADORAS HAN SIDO EMBALADAS EN UNA CAJA ROBUSTA DE CARTÓN CON LA PARTE INTERIOR PERFILADA PARA GARANTIZAR LA PERFECTA INTEGRIDAD DE LA MÁQUINA DURANTE EL TRANSPORTE Y ESTÁN ACOMPAÑADAS DE:

- DECLARACIÓN CONFORMIDAD CEE
- INSTRUCCIONES DE USO Y EL MANTENIMIENTO

LOS COMPONENTES DEL EMBALAJE (CARTÓN - ESPUMA - FLEJES, ETC) SON PRODUCTOS ASIMILABLES A LOS RESIDUOS SÓLIDOS URBANOS Y PUEDEN SER ELIMINADOS SIN DIFICULTAD.

EN EL CASO DE QUE LA MÁQUINA SEA INSTALADA EN PAÍSES EN LOS QUE EXISTEN NORMAS PARTICULARES, ELIMINAR LOS EMBALAJES SEGÚN LAS NORMAS VIGENTES.

EL SIMBOLO RAEE EN UN PRODUCTO INDICA QUE ESTE NO SE PUEDE ELIMINAR COMO CUALQUIER OTRA BASURA. SI GARANTIZA LA ELIMINACION CORRECTA DEL PRODUCTO AYUDARA A PROTEGER EL MEDIO AMBIENTE. PARA OBTENER MAS INFORMACION SOBRE EL RECICLAJE DEL MISMO, PONGASE EN CONTACTO CON LAS AUTORIDADES LOCALES PERTINENTES, CON EL PROVEEDOR DE SERVICIOS DE RECOGIDA DE BASURA O CON EL ESTABLECIMIENTO DONDE ADQUIRIO EL PRODUCTO.



# INSTALACIÓN

## 3.1 COLOCACIÓN DE LA MÁQUINA

LA CONEXIÓN Y LA PUESTA EN FUNCIONAMIENTO DE LA MÁQUINA TIENE QUE SER REALIZADA POR PERSONAL ADIESTRADO.

**CUIDADO:** LA INSTALACIÓN Y EL LUGAR EN DONDE TIENE QUE SER COLOCADA LA MÁQUINA TIENEN QUE CUMPLIR CON LAS NORMAS DE PREVENCIÓN DE ACCIDENTES Y CON LAS NORMAS ELÉCTRICAS CEI.

**EL FABRICANTE NO SE RESPONSABILIZA POR POSIBLES DAÑOS DIRECTOS O INDIRECTOS CAUSADOS POR EL INCUMPLIMIENTO DE DICHAS NORMAS.**

POSICIONAR EL APARATO SOBRE UNA SUPERFICIE DE APOYO SUFICIENTEMENTE AMPLIA, BIEN NIVELADA, SECA Y ESTABLE, A PODER SER LEJOS DE FUENTES DE CALOR Y DE GRIFOS DE AGUA Y A UNA ALTURA DE UNOS 80 CM.

## 3.2 CONEXIÓN ELÉCTRICA

EL APARATO ESTÁ PROVISTO DE CABLE ELÉCTRICO QUE HAY QUE CONECTAR A UN INTERRUPTOR GENERAL PROVISTO DE MAGNETO TÉRMICO QUE PROTEGE AL USUARIO DE POSIBLES CONTACTOS ACCIDENTALES O DEBIDOS A ALTERACIONES DE LA MÁQUINA.

ES OBLIGATORIO REALIZAR UNA BUENA CONEXIÓN DE PUESTA A TIERRA SEGÚN LAS NORMAS VIGENTES (NORMA ITALIANA DPR 547).

**EL FABRICANTE NO SE RESPONSABILIZA POR POSIBLES DAÑOS DIRECTOS O INDIRECTOS CAUSADOS POR EL INCUMPLIMIENTO DE DICHAS NORMAS.**

## 3.3 MEDIDAS DE SEGURIDAD Y ADIESTRAMIENTO DEL USUARIO

EL PERSONAL ESPECIALIZADO QUE EJECUTA LA INSTALACIÓN Y LA CONEXIÓN ELÉCTRICA, TIENE QUE ADIESTRAR ADECUADAMENTE AL USUARIO PARA LOGRAR DEL CORRECTO FUNCIONAMIENTO DE LA MÁQUINA. EL USUARIO TENDRÁ TAMBIÉN QUE ESTAR INFORMADO SOBRE LAS MEDIDAS DE SEGURIDAD QUE HAY QUE CUMPLIR Y ADEMÁS SE LE TENDRÁ QUE DAR ESTE MANUAL DE INSTRUCCIONES.

# **USO DEL APARATO**

## **4.1 MANDOS**

LOS MANDOS Y EL PILOTO DE FUNCIONAMIENTO ESTÁN EN FRENTE DE LA BASE PONIENDO LA MÁQUINA FRENTE AL OPERADOR. (FIG. 1)

1. PULSADOR VERDE DE PUESTA EN MARCHA
2. PULSADOR ROJO STOP
3. BOTÓN REGULACIÓN ESPESOR LONCHAS
4. DESBLOQUEO CARRO
5. ACEITADOR

## **4.2 POSICIONAMIENTO DEL PRODUCTO EN EL PLATO DE LA CORTADORA PARA EL CORTE**

1. EL PRODUCTO TIENE QUE SER COLOCADO EN EL PLATO CUANDO EL BOTÓN DE REGULACIÓN DEL ESPESOR ESTÁ POSICIONADO EN CERO Y CON EL MOTOR APAGADO PARA EVITAR DAÑAR LA CUCHILLA CON POSIBLES GOLPES.
2. EL PRODUCTO COLOCADO EN EL CARRO TIENE QUE SER BLOQUEADO CON EL PRENSADOR. (FIG. 2)
3. APOYAR LA MANO EN EL PRENSADOR E INICIAR EL MOVIMIENTO DE CORTE.
4. CUANDO EL PRODUCTO ESTÉ YA CASI TODO CORTADO, UTILIZAR LA PARTE ANTERIOR DEL PRENSADOR PARA MANTENER LA PIEZA CONTRA LA CUCHILLA. (FIG. 3)
5. UNA VEZ ACABADO EL CORTE, APAGA EL MOTOR Y CERRAR EL ESPESOR DE LA LONCHA EN LA POSICIÓN CERO: SACAR LA PIEZA DEL PLATO.

# LIMPIEZA Y MANTENIMIENTO

## 5.1 GENERALIDADES Y PRODUCTOS A USAR PARA LA LIMPIEZA

ANTES DE PROCEDER A TAREAS DE MANTENIMIENTO O LIMPIEZA, ASEGURARSE DE QUE EL INTERRUPTOR GENERAL ESTÁ DESCONECTADO Y DE QUE SE HA DESCONECTADO EL ENCHUFE DE LA RED.

HAY QUE HACER UNA ESMERADA LIMPIEZA DIARIA DEL APARATO PARA OBTENER UN BUEN FUNCIONAMIENTO Y PARA QUE LA MÁQUINA SE MANTENGA ÍNTEGRA EN EL TIEMPO.

A PESAR DE QUE LA MÁQUINA ESTA DOTADA DE SISTEMAS DE SEGURIDAD, HAY QUE PRESTAR MUCHA ATENCIÓN PARA EVITAR PELIGROS DE CORTE MANIPULANDO LA CUCHILLA.

LA MÁQUINA SE PUEDE LIMPIAR CON DETERGENTES NORMALES NEUTROS QUE NO CONTENGAN SOSA O BIEN CON ALCOHOL.

NO SE PUEDEN LAVAR EN EL LAVAVAJILLAS LAS PARTES EXTRAÍBLES PORQUE QUEDARÍA DAÑADA LA ANODIZACIÓN.

## 5.2 DESMONTAJE DEL CARRO PORTAPRODUCTOS

1. COLQUE EL POMO "A" EN LA POSICIÓN "0"(Fig. 4)..
2. GIRAR COMPLETAMENTE EL POMO "B" EN SENTIDO ANTIHORARIO. (Fig. 4).
3. MUEVA EL CARRO HASTA EL ENGANCHE (Fig. 4).
4. SAQUE EL CARRO JUNTO CON EL SOPORTE TAL Y COMO SE INDICA CON LA FLECHA (Fig 5).

PARA VOLVER A COLOCAR EL CARRO SIGA LAS INSTRUCCIONES DEL PUNTO 4 EN SENTIDO INVERSO Y GIRE EL POMO "B"

EL CARRO SE PODRÁ LAVAR BAJO UN CHORRO DE AGUA

**ATENCIÓN!!!! NO DESMONTE EL CARRO SI EL DISPOSITIVO DE BLOQUEO NO ESTÁ EN POSICIÓN "ON". SIN ESTE DISPOSITIVO EN LA POSICIÓN CORRECTA, EL CARRO NO PODRÁ SER DESMONTADO. CUANDO ESTÉ BLOQUEADO NO MUEVA EL CARRO NI GIRE EL ASA.**

## 5.3 DESMONTAJE DEL CUBRECUCHILLAS

1. DESTORNILLAR EL BOTÓN MONTADO EN LA PARTE OPUESTA DE LA CUCHILLA. (FIG. 6)
2. EMPUJAR EL BOTÓN HACIA LA CUCHILLA A FIN DE DESENGANCHAR EL CUBRECUCHILLAS DE SU ASIENTO.
3. SACAR EL CUBRECUCHILLAS DE LA CORTADORA. (FIG. 7)

EL CUBRECUCHILLAS SE PUEDE LAVAR EN UN CHORRO DE AGUA.

## 5.4 LIMPIEZA DE LA CUCHILLA Y DEL ANILLO DE PROTECCIÓN DE LA CUCHILLA

**LA LIMPIEZA DE LA CUCHILLA ES UNA OPERACIÓN QUE HAY QUE EFECTUAR CON EL MAYOR CUIDADO POSIBLE PUESTO QUE EXISTE EL PELIGRO DE CORTARSE.**

SE PUEDE EFECTUAR UTILIZANDO UN PAÑO HÚMEDO CON DETERGENTE PARA DESENGRASAR BIEN ESTA PARTE. ES IMPORTANTE QUE SE HAGA UN BUEN ACLARADO (NO CON CHORRO DE AGUA) UTILIZANDO UN PAÑO HÚMEDO Y LUEGO UN BUEN SECADO. (FIG. 8)

**ES MUY IMPORTANTE QUE LOS PRODUCTOS UTILIZADOS PUEDAN GARANTIZAR LA MÁXIMA HIGIENE Y LA ABSOLUTA NO TOXICIDAD.**

HAY QUE LIMPIAR MUY BIEN EL FILO DE LA CUCHILLA Y LA PARTE INTERIOR DE LA MISMA.

1. PASAR UN PAÑO HÚMEDO O BIEN UN PAÑO-PAPEL EN EL ESPACIO ENTRE LA CUCHILLA Y EL ANILLO. (FIG. 8)
2. RESTREGAR TODO EL ANILLO GIRANDO MANUALMENTE LA CUCHILLA.

## **5.5 DESMONTAJE DE LA CUBIERTA, AFILADOR Y CUBETA PARA LIMPIEZA**

DESTORNILLAR EL POMO "E" Y EMPUÑANDO LA CUBIERTA, ALZAR Y DESFILAR TODO EL GRUPO AFILADOR. REMOVER LA CUBETA (FIG. 9-10-11)

## **5.6 PARA VOLVER A MONTAR LA MÁQUINA**

PARA VOLVER A MONTAR LA MÁQUINA HAY QUE REPETIR TODAS LAS OPERACIONES DE DESMONTAJE EN SENTIDO INVERSO.

# AFILADO Y LUBRICACIÓN

## 6.1 AFILADO

EL AFILADO ES UNA OPERACIÓN MUY IMPORTANTE EN LA UTILIZACIÓN DE LA MÁQUINA CORTADORA.

HAY QUE HACERLO CADA VEZ QUE EL CORTE NO RESULTE NETO, O BIEN CUANDO LA CUCHILLA TIENDE A ARRASTRAR LA LONCHA.

LA PERIODICIDAD DE ESTA OPERACIÓN DEPENDE DEL USO Y DEL TIPO DE ALIMENTO QUE SE CORTE.

ANTES DE REALIZAR EL AFILADO HAY QUE PROCEDER A UNA BUENA LIMPIEZA DE TODA LA MÁQUINA Y DESENGRASAR MUY BIEN LA CUCHILLA.

1. AFLOJAR EL POMO "E" LATERAL DE FIJACIÓN (FIG 9)
2. LEVANTAR EL AFILADOR Y GIRARLO EN 180° A FIN DE QUE LA CUCHILLA QUEDE ENTRE LOS DOS ESMERILES. (FIG. 12-13)
3. PULSAR EL PULSADOR B POR LO MENOS DURANTE 5-10 SEGUNDOS PARA EFECTUAR EL ESMERILADO.
4. PULSAR EL PULSADOR A ALGUNOS SEGUNDOS PARA ELIMINAR POSIBLES REBABAS. (FIG. 13)
5. APAGAR LA MÁQUINA Y VOLVER A LLEVAR EL AFILADOR A LA POSICIÓN INICIAL.

**CUIDADO** EL PULSADOR B ES EL PULSADOR QUE EJECUTA EL AFILADO, EL PULSADOR A SACA SOLAMENTE LA REBABA EN EL FILO DEL CORTE.

DURANTE LA OPERACIÓN DE AFILADO HAY QUE MANTENER EL DISEÑO ORIGINAL DE LA UÑA DE LA CUCHILLA.

CUANDO LA DISTANCIA ENTRE EL ANILLO Y LA CUCHILLA SUPERA 6 MM HAY QUE SUSTITUIR LA CUCHILLA.

## 6.2 LUBRICACIÓN

PERIÓDICAMENTE HAY QUE LUBRICAR LAS PARTES DESLIZABLES CON ACEITE DE VASELINA BLANCO.

NO UTILIZAR NUNCA ACEITE DE OLEAGINOSAS O DE OLIVA PORQUE SE CORRE EL RIESGO DE COMPROMETER TODO EL FUNCIONAMIENTO DE LA MÁQUINA.

LUBRICAR LAS PARTES COMO SE INDICA EN LA FIGURA CON ACEITADORES ESPECIALES. (FIG. 14-15)

## 6.3 INTERRUPCIÓN PROLONGADA DEL USO DE LA MÁQUINA

SI SE DEJA INACTIVO EL APARATO, DESCONECTAR EL INTERRUPTOR GENERAL MURAL Y EFECTUAR UNA LIMPIEZA COMPLETA DE TODA LA MÁQUINA Y DE LOS DISTINTOS ACCESORIOS. SE ACONSEJA PROTEGER TODAS LAS PARTES DE LA MÁQUINA CON ACEITE DE VASELINA BLANCO O BIEN CON PRODUCTOS ADECUADOS QUE SE ENCUENTRAN EN EL COMERCIO. SE ACONSEJA QUE SE PROTEJA LA MÁQUINA DEL POLVO CUBRIÉNDOLA CON UNA TELA DE NYLON O DE OTRO MATERIAL.



## ISTRUZIONI PER L'INSTALLAZIONE E L'USO



# INFORMAZIONI SULLE SICUREZZE

## 1.1 PRECAUZIONI GENERALI

- L'AFFETTATRICE DEVE ESSERE UTILIZZATA DA PERSONALE ADULTO CHE DEVE CONOSCERE LE NORME PER L'USO E DI SICUREZZA CONTENUTE NEL MANUALE.
- ANCHE SE LA MACCHINA E' MUNITA DI VARIE PROTEZIONI DI SICUREZZA E' NECESSARIO EVITARE DI AVVICINARE LE MANI ALLA LAMA ED ALLE PARTI IN MOVIMENTO.
- E' IMPORTANTE PRIMA DI INIZIARE LA PULIZIA E QUALSIASI TIPO DI MANUTENZIONE, SCOLLEGARE LA MACCHINA DALLA RETE DI ALIMENTAZIONE ELETTRICA.
- CONTROLLARE PERIODICAMENTE LO STATO DEI CAVI E DELLE PARTI ELETTRICHE
- NON USARE L' AFFETTATRICE CON PRODOTTI SURGELATI OPPURE CON PESCI O CARNI CON OSSO E PRODOTTI NON ALIMENTARI.
- UTILIZZARE L'AFFETTATRICE PER IL TAGLIO UNICAMENTE CON IL CARRELLO DI ALIMENTAZIONE E CON LA PIASTRA DI APPOGGIO IN POSIZIONE.
- SE LA LAMA DOPO VARIE AFFILATURE E' DIMINUITA PIU' DI 10 MM RIVOLGETEVI AL CENTRO ASSISTENZA PER LA SOSTITUZIONE.
- NON EFFETTUARE PERSONALMENTE RIPARAZIONI, MA RIVOLGERSI A PERSONALE SPECIALIZZATO.

## 1.2 SICUREZZE MECCANICHE

LE AFFETTATRICI DI NOSTRA COSTRUZIONE DESCRITTE IN QUESTO MANUALE RISPONDONO, PER QUANTO RIGUARDA LE SICUREZZE CONTRO I RISCHI DI NATURA MECCANICA, AI REQUISITI ESSENZIALI DI SICUREZZA PRESCRITTI DALLA DIRETTIVA MACCHINE 2006/42/CEE PER LA CONFORMITA' IGIENICA ALLA DIRETTIVA 1935/2004/CEE.

LE SICUREZZE SONO OTTENUTE CON:

- APPLICAZIONE DI ANELLO FISSO COPRI LAMA.
- PIATTO PORTAMERCE RIMOVIBILE.
- DISPOSITIVO DI BLOCCO VELA - MANOPOLA.
- VARIE PROTEZIONI SUL PIATTO PORTAMERCE.
- FONDO DI CHIUSURA PER IMPEDIRE L' ACCESSO DELLE MANI NELLE PARTI ELETTRICHE O IN MOVIMENTO.

## 1.3 SICUREZZE ELETTRICHE

LE AFFETTATRICI ELETTRICHE SONO COSTRUITE CONFORMEMENTE AI REQUISITI ESSENZIALI DI SICUREZZA PREVISTI DALLA DIRETTIVA BASSA TENSIONE 2006/95/CEE, TUTTE LE PROVE SONO STATE ESEGUITE CON LA NORMA EN 60335-2-64.

TUTTE LE AFFETTATRICI SERIE **PRO** SONO DOTATE DI CIRCUITO ELETTRICO A BASSISSIMA TENSIONE CON DUE PULSANTI MARCIA ARRESTO.

NEL CIRCUITO DI COMANDO A BASSISSIMA TENSIONE E' PREVISTO UN RELE' (MINICONTATTORE) CHE RICHIEDE L' OPERAZIONE VOLONTARIA DI RIAVVIO (RIARMO) DELL' APPARECCHIO IN CASO DI TEMPORANEA INTERRUZIONE DELL'ALIMENTAZIONE.

DATO IL PERFETTO ISOLAMENTO DI TUTTE LE PARTI ELETTRICHE E L'OTTIMA RESISTENZA DI TUTTI I MATERIALI IMPIEGATI, LE MACCHINE DA NOI PRODOTTE POSSONO ESSERE TRANQUILLAMENTE INSTALLATE E LAVORARE IN AMBIENTI UMIDI.

**ATTENZIONE: PER LA PULIZIA NON DEVE MAI ESSERE SPRUZZATA ACQUA CON GETTI IN PRESSIONE, MA DEVE ESSERE PULITA SOLO CON PANNI UMIDI.**

**ATTENZIONE** IN CONFORMITA' AL PUNTO 1.7.2 "AVVERTENZE IN MERITO AI RISCHI RESIDUI" DELLE DIRETTIVE 2006/42/CEE, SI SEGNALE CHE LE PROTEZIONI APPLICATE NON ELIMINANO TOTALMENTE IL RISCHIO DI TAGLIO PUR RIDUCENDO SIA LA POSSIBILITA' CHE L'ENTITA' DEL DANNO. LE PROTEZIONI E LE SICUREZZE SONO REALIZZATE IN STRETTA CONFORMITA' ALLA NORMATIVA.

## CARATTERISTICHE TECNICHE

LE AFFETTATRICI "PRO" SONO STATE REALIZZATE CON QUESTE CARATTERISTICHE:

- POSSIBILITA' DI LAVORO CONTINUO.
- SICUREZZA NELL' USO, PULIZIA, MANUTENZIONE.
- MASSIMA IGIENE GARANTITA DA UNA PARTICOLARE PROGETTAZIONE E REALIZZAZIONE DI TUTTI I PARTICOLARI SENZA SPIGOLI PER UNA FACILE PULIZIA E LEGA DI ALLUMINIO TRATTATO PER ALIMENTI.

### 2.1 TABELLA DATI TECNICI PESI E MISURE

MODELLO	DIMENSIONI CM	PESO KG	POTENZA WATT.	ALLACCIAMENTO ELETTRICO	N. GIRI DEL LAMA
PRO 250	41x51xH39	13,5	180	230/1/50	290
PRO 275	41x53xH42	14,2	180	230/1/50	290
PRO 300	41x55xH42	16	220	230/1/50	290
PRO 300 XL	47x57xH47	23	220	230/1/50	290

### RUMOROSITA' N. 62 DB PER TUTTI I MODELLI

**ATTENZIONE** LE CARATTERISTICHE ELETTRICHE DI OGNI APPARECCHIO SONO INDICATE SULLA TARGHETTA DATI MOTORE - PRIMA DELL' ISTALLAZIONE VEDERE **ALLACCIAMENTO ELETTRICO**.

### 2.2 STATO DI FORNITURA E SMALTIMENTO IMBALLAGGI

TUTTE LE AFFETTATRICI SONO IMBALLATE IN UNA ROBUSTA SCATOLA DI CARTONE CON INTERNI SAGOMATI PER GARANTIRE LA PERFETTA INTEGRITA' DELLA MACCHINA DURANTE IL TRASPORTO E VENGONO FORNITE CON:

- DICHIARAZIONE DI CONFORMITA' CEE
- ISTRUZIONI PER L' USO E MANUTENZIONE

I COMPONENTI DELL'IMBALLAGGIO (CARTONE – SCHIUMA - REGGIA ECC.) SONO PRODOTTI ASSIMILABILI AI RIFIUTI SOLIDI URBANI E POSSONO ESSERE SMALTITI SENZA DIFFICOLTA'. NEL CASO LA MACCHINA VENGA INSTALLATA IN PAESI IN CUI ESISTONO NORME PARTICOLARI, SMALTIRE GLI IMBALLI SECONDO LA NORMATIVA VIGENTE.

SMALTIMENTO DEI RIFIUTI ELETTRICI ED ELETTRONICI (APPLICABILE NELL'UNIONE EUROPEA E NEGLI ALTRI PAESI EUROPEI CON SERVIZIO DI RACCOLTA DIFFERENZIATA) IL SIMBOLO RAEE UTILIZZATO SUL PRODOTTO INDICA CHE QUEST'ULTIMO NON PUO' ESSERE TRATTATO COME RIFIUTO DOMESTICO. LO SMALTIMENTO CORRETTO DI QUESTO PRODOTTO CONTRIBUIRÀ A PROTEGGERE L'AMBIENTE. PER MAGGIORI INFORMAZIONI SUL RICICLAGGIO DI QUESTO PRODOTTO, RIVOLGERSI ALL'UFFICIO COMPETENTE DEL PROPRIO ENTE LOCALE, ALLA SOCIETÀ ADDETTA ALLO SMALTIMENTO DEI RIFIUTI DOMESTICI O AL NEGOZIO DOVE E' STATO ACQUISTATO IL PRODOTTO.



## **INSTALLAZIONE**

### **3.1 COLLOCAZIONE DELLA MACCHINA**

L'ALLACCIAMENTO E LA MESSA IN FUNZIONE DEGLI APPARECCHI DEVE ESSERE EFFETTUATA DA PERSONALE IDONEO.

**ATTENZIONE !** L'IMPIANTO ED IL LOCALE DOVE DEVE ESSERE POSIZIONATO L' APPARECCHIO DEVE RISPONDERE ALLE NORME PREVENZIONE INFORTUNI D.L. 626 ED ALLE NORME ELETTRICHE CEI 64.8

**LA DITTA COSTRUTTRICE DECLINA OGNI RESPONSABILITA' PER EVENTUALI DANNI DIRETTI O INDIRETTI QUALORA NON SIANO STATE RISPETTATE TALI NORME.**

POSIZIONARE L'APPARECCHIO SU UN PIANO DI APPOGGIO SUFFICIENTEMENTE AMPIO, BEN LIVELLATO, ASCIUTTO E STABILE POSSIBILMENTE LONTANO DA FONTI DI CALORE E DA RUBINETTI DI ACQUA AD UN ALTEZZA DI CIRCA 80 CM. E POSSIBILMENTE VICINO ALLA PRESA DI ALIMENTAZIONE

### **3.2 ALLACCIAMENTO ELETTRICO**

L'APPARECCHIO E' MUNITO DI CAVO ELETTRICO DA COLLEGARE AD UN INTERRUTTORE GENERALE PROVVISIO DI MAGNETOTERMICO (INTERRUTTORE GENERALE 0-I ONNIPOLARE CON DISTANZA FRA I CONTATTI  $D \geq 3\text{MM}$ ) CHE PRESERVA L'OPERATORE DA EVENTUALI CONTATTI ACCIDENTALI O DOVUTI A MANOMISSIONE.

E' OBBLIGATORIO REALIZZARE UN BUON COLLEGAMENTO DI TERRA SECONDO LA NORMATIVA VIGENTE (CEI 64.8)

**LA DITTA COSTRUTTRICE DECLINA OGNI RESPONSABILITA' PER EVENTUALI DANNI DIRETTI O INDIRETTI NEL CASO NON FOSSERO STATE RISPETTATE TALI NORME.**

### **3.3 MISURE DI SICUREZZA ED ADDESTRAMENTO UTENTE**

IL PERSONALE SPECIALIZZATO CHE ESEGUE L'ISTALLAZIONE ED IL COLLEGAMENTO ELETTRICO, E' TENUTO AD ADDESTRARE ADEGUATAMENTE L'UTENTE PER IL CORRETTO FUNZIONAMENTO DELLA MACCHINA. QUESTI DOVRA' ESSERE MESSO ANCHE AL CORRENTE DELLE EVENTUALI MISURE DI SICUREZZA DA RISPETTARE ED INOLTRE DOVRA' ESSERGLI RILASCIATO IL PRESENTE MANUALE D' ISTRUZIONE.

## **USO DELL'APPARECCHIO**

### **4.1 COMANDI AFFETTATRICE SERIE PRO**

I COMANDI DI FUNZIONAMENTO SONO RAGGRUPPATI SUL BASAMENTO PONENDO LA MACCHINA DI FRONTE ALL' OPERATORE. (Fig. 1)

1 - PULSANTE AVVIAMENTO ( I )  
2 - PULSANTE STOP ( O )

3 - MANOPOLA REGOLAZIONE SPESSORE FETTA  
4 - SBLOCCO CARRELLO  
5 - OLIATORE

### **4.2 POSIZIONAMENTO DELLA MERCE SUL PIATTO DELL'AFFETTATRICE PER IL TAGLIO**

1. LA MERCE DEVE ESSERE POSIZIONATA SUL PIATTO QUANDO LA MANOPOLA REGOLAZIONE SPESSORE E' POSIZIONATA SULLO ZERO E CON IL MOTORE SPENTO PER EVITARE DI DANNEGGIARE LA LAMA CON EVENTUALI URTI.
2. LA MERCE POSIZIONATA SUL CARRELLO DEVE ESSERE BLOCCATA CON IL PRESSAMERCE.(Fig.2)
3. APPOGGIARE LA MANO SUL PRESSAMERCE ED INIZIATE IL MOVIMENTO DI TAGLIO.
4. QUANDO IL MATERIALE SARA' QUASI TUTTO AFFETTATO, UTILIZZATE LA PARTE ANTERIORE DEL PRESSAMERCE PER MANTENERE IL PEZZO CONTRO LA LAMA. (Fig. 3)
5. ALLA FINE DEL TAGLIO, SPEGNERE IL MOTORE E CHIUDERE LO SPESSORE FETTA SULLA POSIZIONE ZERO; TOGLIERE IL PEZZO DAL PIATTO.

## **PULIZIA E MANUTENZIONE**

### **5.1 GENERALITA' E PRODOTTI DA USARE PER LA PULIZIA**

**PRIMA DI OGNI MANUTENZIONE O PULIZIA, ASSICURARSI CHE L' INTERRUPTORE GENERALE SIA DISINSERITO E LA SPINA DI ALIMENTAZIONE SCOLLEGATA DALLA RETE.**

UNA ACCURATA PULIZIA QUOTIDIANA DELL'APPARECCHIO E' NECESSARIA PER UN CORRETTO FUNZIONAMENTO E PER MANTENERE INTEGRA LA MACCHINA NEL TEMPO.

MALGRADO LE VARIE SICUREZZE E' NECESSARIO PRESTARE MOLTA ATTENZIONE ED EVITARE PERICOLI DI TAGLIO DERIVANTI DALLA MANIPOLAZIONE DELLA LAMA.

LA MACCHINA PUO' ESSERE PULITA CON NORMALI DETERSIVI NEUTRI NON CONTENENTI SODA OPPURE CON ALCOOL.

NON E' POSSIBILE IL LAVAGGIO DELLE PARTI STACCABILI IN LAVASTOVIGLIE PERCHE' SI DANNEGGEREBBE L' ANODIZZAZIONE.

### **5.2 RIMOZIONE DEL CARRELLO PORTAMERCE**

1. POSIZIONARE LA MANOPOLA "A" SULLA POSIZIONE 0. (Fig. 4)
2. RUOTARE COMPLETAMENTE LA MANOPOLA "B" IN SENSO ANTIORARIO. (Fig. 4)
3. SPOSTARE IL CARRELLO FINO ALL'AGGANCIO. (Fig. 4)
4. SOLLEVARE L'INTERO CARRELLO COME INDICATO DALLA FRECCIA. (Fig. 5)

PER RIMONTARE IL CARRELLO, RIPETERE IL PUNTO 4 IN SENSO CONTRARIO E RIAVVITARE COMPLETAMENTE LA MANOPOLA "B" IN SENSO ORARIO.

IL CARRELLO PUO' ESSERE LAVATO SOTTO GETTO D'ACQUA.

**IMPORTANTE: NON FORZARE LA MANOPOLA E NON SPOSTARE IL CARRELLO CON BLOCCO INSERITO. SE IL BLOCCO NON E' INSERITO IL CARRELLO NON PUO' ESSERE TOLTO.**

### **5.3 RIMOZIONE DEL COPRILAMA**

1. SVITARE IL POMOLO "D" MONTATO DALLA PARTE OPPOSTA DELLA LAMA. (Fig. 6)
2. SPINGERE IL POMOLO VERSO LA LAMA IN MODO DA SGANCIARE IL COPRILAMA DALLA SEDE.
3. TOGLIERE IL COPRILAMA DALL' AFFETTATRICE. (Fig. 7)

IL COPRILAMA PUO' ESSERE LAVATO SOTTO GETTO D'ACQUA.

### **5.4 PULIZIA DELLA LAMA E DELL' ANELLO PROTEGGI LAMA**

**LA PULIZIA DELLA LAMA E' UNA OPERAZIONE DA EFFETTUARSI CON LA MASSIMA ATTENZIONE IN QUANTO ESISTE UN PERICOLO DI TAGLIO.**

SI PUO EFFETTUARE UTILIZZANDO UN PANNO UMIDO CON EVENTUALMENTE DEL DETERSIVO PER SGRASSARE BENE LA PARTE. E' IMPORTANTE UN BUON RISCIAQUO, NON CON GETTO D'ACQUA ED UNA BUONA ASCIUGATURA SEMPRE UTILIZZANDO UN PANNO UMIDO. (Fig. 8)

**E' MOLTO IMPORTANTE CHE I PRODOTTI UTILIZZATI POSSANO GARANTIRE LA MASSIMA IGIENE ED ASSOLUTA NON TOSSICITA'.**

E' NECESSARIO CHE IL FILO DELLA LAMA E L' INTERNO DELL'ANELLO SIANO BEN PULITI.

1. FAR PASSARE UN PANNO UMIDO OPPURE DEL PANNO CARTA NELLO SPAZIO FRA LA LAMA E L'ANELLO. (Fig. 8)
2. STROFINARE PER TUTTO L' ANELLO RUOTANDO MANUALMENTE LA LAMA.

### **5.5 RIMOZIONE CAPOTTINA, AFFILATOIO E VASCHETTA PER PULIZIA**

SVITARE IL POMOLO "E" ED IMPUGNANDO LA CAPOTTINA SOLLEVARE E SFILARE L'INTERO GRUPPO AFFILATOIO. RIMUOVERE VASCHETTA (Fig. 9-10-11)

## **5.6 RIASSEMBLAGGIO DELLA MACCHINA**

PER RIMONTARE LA MACCHINA E' NECESSARIO RIPETERE TUTTE LE OPERAZIONI DI SMONTAGGIO IN ORDINE INVERSO.

## **AFFILATURA E LUBRIFICAZIONE**

### **6.1 AFFILATURA**

L’AFFILATURA E’ UNA OPERAZIONE MOLTO IMPORTANTE NELL’UTILIZZO DELL’AFFETTATRICE. SI DEVE EFFETTUARE OGNI VOLTA CHE IL TAGLIO NON RISULTA NETTO OPPURE QUANDO LA LAMA TENDE A TRASCINARE LA FETTA.

LA PERIODICITA’ DI QUESTA OPERAZIONE DIPENDE DALL’USO E DAL TIPO DI PRODOTTI CHE VENGONO AFFETTATI.

**PRIMA DI PROCEDERE ALL’AFFILATURA E’ NECESSARIO UNA BUONA PULIZIA DI TUTTA LA MACCHINA ED UNA BUONA SGRASSATURA DELLA LAMA.**

1. ALLENTARE IL POMOLO “E” LATERALE DI FISSAGGIO. (Fig. 9)
2. SOLLEVARE IL GRUPPO AFFILATOIO E RUOTARLO DI 180° IN MODO CHE LA LAMA STIA FRA I DUE SMERIGLI. (Fig. 12-13)
3. STRINGERE IL POMOLO “E”.
4. PREMERE IL PULSANTE “B” PER 5-10 SECONDI PER EFFETTUARE LA SMERIGLIATURA. (Fig.13)
5. PREMERE LEGGERMENTE IL PULSANTE “A” PER TOGLIERE L’EVENTUALE BAVA. (Fig. 13)
6. SPEGNERE LA MACCHINA E RIPORTARE L’AFFILATOIO IN POSIZIONE INIZIALE.

**ATTENZIONE IL PULSANTE “B” E’ IL PULSANTE CHE ESEGUE L’AFFILATURA, IL PULSANTE “A” TOGLIE UNICAMENTE LA BAVA SUL FILO DI TAGLIO. DURANTE L’OPERAZIONE DI AFFILATURA E’ NECESSARIO MANTENERE IL DISEGNO ORIGINALE DELL’UNGHIA DELLA LAMA. QUANDO LA DISTANZA FRA L’ANELLO E LA LAMA SUPERA I 6 MM E’ NECESSARIO SOSTITUIRE LA LAMA**

### **6.2 LUBRIFICAZIONE**

E’ IMPORTANTE PERIODICAMENTE LUBRIFICARE LE PARTI SCORREVOLI CON **OLIO DI VASELINA BIANCO**.

**NON UTILIZZARE MAI OLIO DI SEMI O DI OLIVA SI RISCHIA DI COMPROMETTERE TUTTO IL FUNZIONAMENTO DELL’ AFFETTATRICE.**

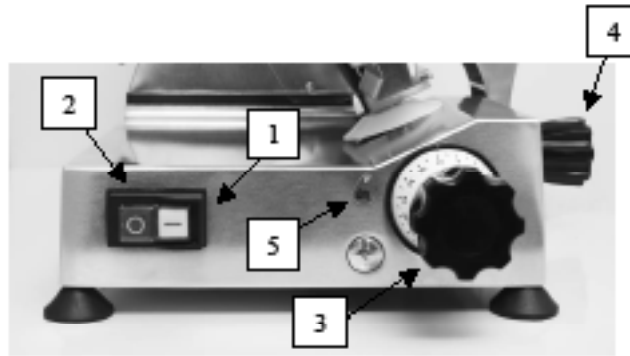
LUBRIFICARE LA MACCHINA MEDIANTE GLI APPOSITI OLIATORI. (Fig. 14-15)

### **6.3 PROLUNGATA INTERRUZIONE D'USO DELLA MACCHINA.**

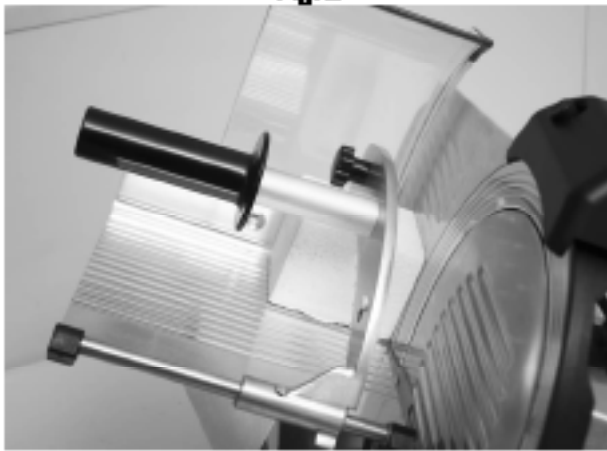
DOVENDO LASCIARE INATTIVO L’APPARECCHIO E’ NECESSARIO DISINSERIRE L’INTERRUTTORE GENERALE A MURO ED EFFETTUARE UNA PULIZIA COMPLETA DI TUTTA LA MACCHINA ED I VARI ACCESSORI. E’ CONSIGLIABILE PROTEGGERE TUTTE LE PARTI DELLA MACCHINA CON OLIO DI VASELINA BIANCO OPPURE CON PRODOTTI IDONEI IN COMMERCIO. E’ CONSIGLIABILE POI PROTEGGERE LA MACCHINA DA POLVERE CON TELO DI NYLON O ALTRO MATERIALE.

**FIGURE – BILDER - FIGURAS**

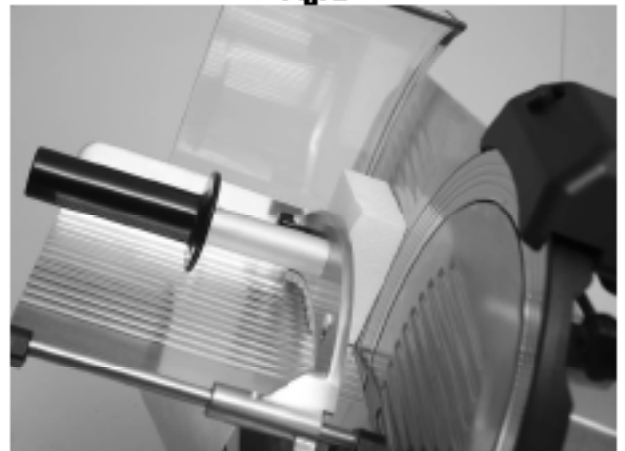
**Fig. 1**



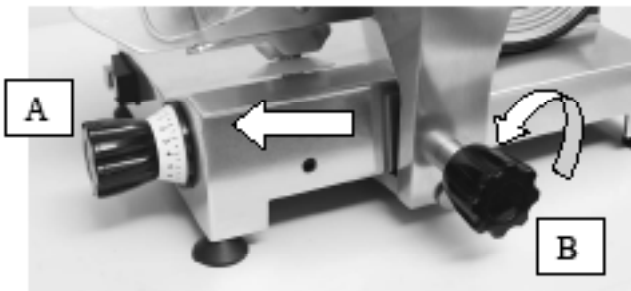
**Fig. 2**



**Fig. 3**



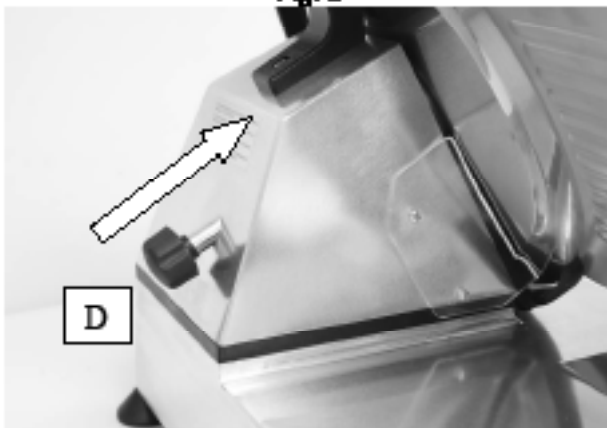
**Fig. 4**



**Fig. 5**



**Fig. 6**



**Fig. 7**





**FIGURE – BILDER - FIGURAS**

**Fig. 8**



**Fig. 9**



**Fig. 10**



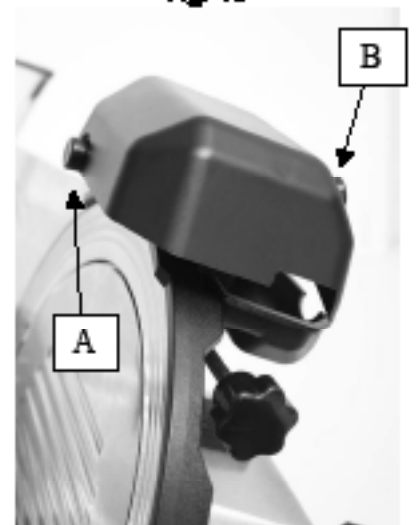
**Fig. 11**



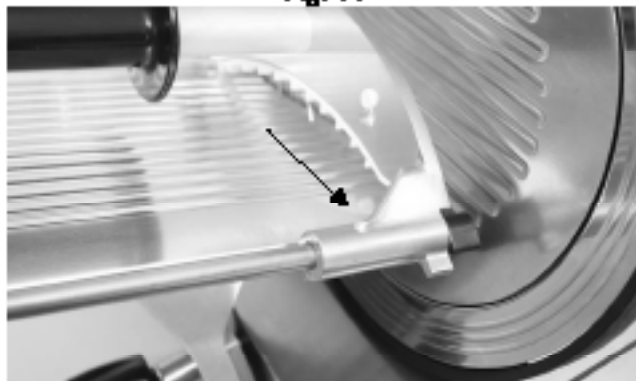
**Fig. 12**



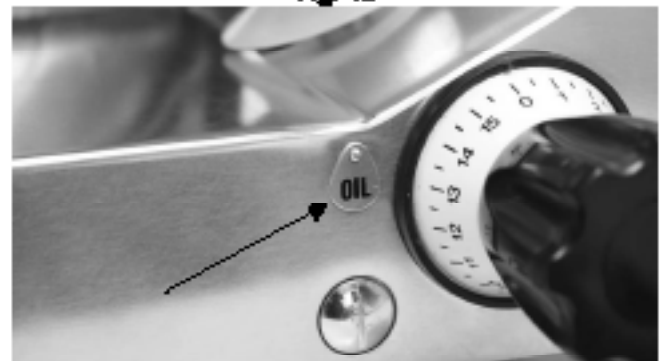
**Fig. 13**



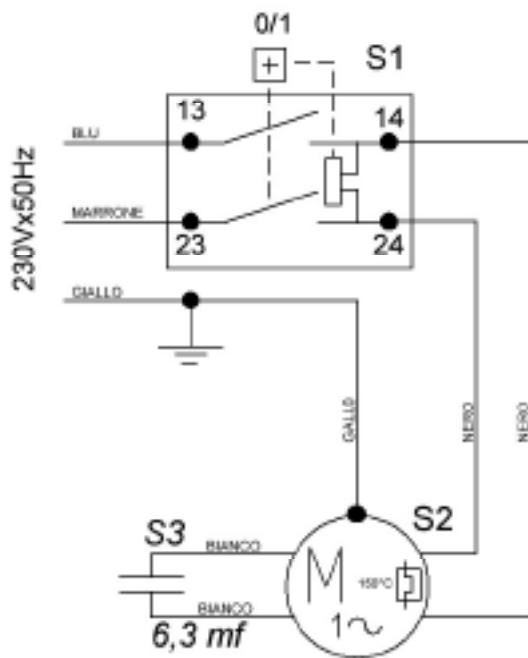
**Fig. 14**



**Fig. 15**



## PRO 250-275-300

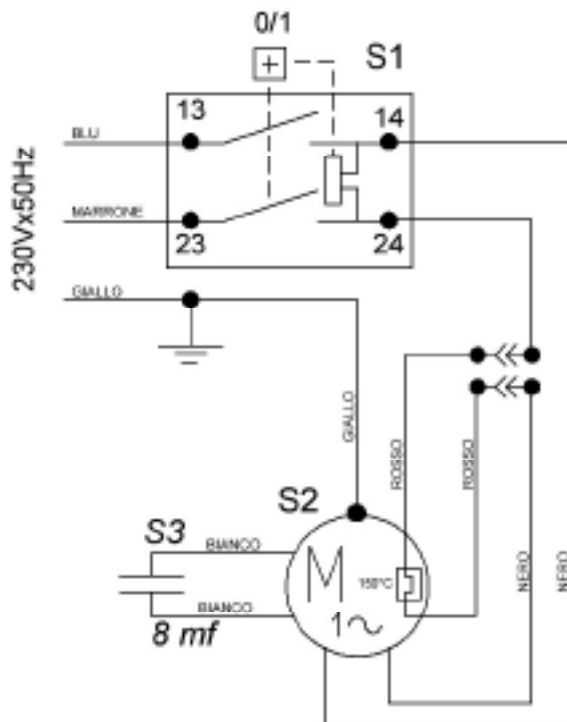


**S1**  
 INTERRUPTORE  
 SWITCH  
 SCHALTER  
 INTERRUPTEUR  
 INTERRUPTOR

**S2**  
 MOTORE (TERMICA MOTORE)  
 MOTOR (THERMAL OVERLOAD)  
 MOTOR (MOTORSCHUTZ)  
 MOTEUR (PROTECTION THERMIQUE)  
 MOTOR (PROTECCION TERMICO)

**S3**  
 CONDENSATORE  
 CAPACITOR  
 KONDENSATOR  
 CONDENSATEUR  
 CONDENSATOR

## PRO 300 XL



**S1**  
 INTERRUPTORE  
 SWITCH  
 SCHALTER  
 INTERRUPTEUR  
 INTERRUPTOR

**S2**  
 MOTORE (TERMICA MOTORE)  
 MOTOR (THERMAL OVERLOAD)  
 MOTOR (MOTORSCHUTZ)  
 MOTEUR (PROTECTION THERMIQUE)  
 MOTOR (PROTECCION TERMICO)

**S3**  
 CONDENSATORE  
 CAPACITOR  
 KONDENSATOR  
 CONDENSATEUR  
 CONDENSATOR

## List of service organizations:

**CZ: RM GASTRO CZ s. r. o.**, Náchodská 818/16, Praha 9

Tel. +420 281 926 604, [info@rmgastro.cz](mailto:info@rmgastro.cz), [www.rmgastro.cz](http://www.rmgastro.cz)

**SK: RM Gastro Slovakia**, Rybárska 1, Nové Město nad Váhom

Tel.: +421 32 7717061, [obchod@rmgastro.sk](mailto:obchod@rmgastro.sk), [www.rmgastro.sk](http://www.rmgastro.sk)

**PL: RM GASTRO Polska Sp. z o. o.**, ul. Skoczowska 94, 43-450 Ustroń

Tel.: +33 854 73 26, [www.rmgastro.pl](http://www.rmgastro.pl)