



CHLAZENÍ
CHŁODNICTWO
COOLING

NÁVOD NA INSTALACI A POUŽITÍ INSTRUKCJA MONTAŻU I OBSŁUGI INSTRUCTIONS FOR THE INSTALLATION AND USE



CHLADICÍ STOLY A VITRÍNKY
STOŁY I WITRYNY CHŁODNICZE
COOLING COUNTERS

*MP 902, 903 / MT 900, 901, 902, 903 MTZ 902,
904, 906 / MTP 2D / MTP 2D7ZN*



www.rmgastro.com



12-03-2020

Vážený zákazníku,

blahopřejeme vám k zakoupení tohoto produktu. Stejně jako všechny produkty od byl i tento produkt vyvinut na základě nejnovějších technických znalostí a vyroben s pomocí spolehlivých a moderních elektrických/elektronických součástí.

Před zahájením obsluhy stroje věnujte několik minut přečtení následujícího návodu.

Mnohokrát děkujeme.

CZ



OBSAH

Přehled výrobku	2
Bezpečnostní tipy	2 - 3
Instalace	3
Montáž polic/zásuvek	3
Obsluha	4
Skladování potravin	4
Zapnutí	4
Otevření/zavření víka nebo zásuvky	4
Nastavení a regulace teploty	4
Jak zobrazit nastavenou hodnotu	4
Jak změnit nastavenou hodnotu	4
Manuální odmrazování	4
Čištění, péče a údržba	4
Běžná údržba	4
Speciální údržba	5
Péče o mramor	5
Odstraňování závad	5
Schémata obvodů	6
Technické údaje	6 - 7
Volitelné příslušenství (není součástí dodávky)	7
Záruka	7

PŘEHLED VÝROBKU

Popis výrobku
Saladeta
Saladeta – žulová deska
Saladeta se 4 zásuvkami
Saladeta – deska z nerezové oceli
Sendvičová saladeta

BEZPEČNOSTNÍ TIPY



DŮLEŽITÉ: Kvůli vaší bezpečnosti si před instalací nebo použitím tohoto produktu pozorně přečtěte návod. Tento návod uschovejte pro budoucí použití.

Umístěte na rovný a stabilní povrch.

Instalaci a případné opravy provádí pouze kvalifikovaný servisní technik. Neodstraňujte z tohoto produktu žádné součásti ani servisní panely.

Seznamte se s místními a národními normami, aby byly dodrženy následující podmínky:

1. Legislativa v oblasti bezpečnosti a ochrany zdraví při práci
2. Protipožární opatření
3. Předpisy pro elektrické zapojení IEE
4. Stavební předpisy
5. Spotřebič je určen pouze pro komerční použití.
6. NEPOUŽÍVEJTE spotřebič venku.
7. NEPOKOUŠEJTE se spotřebič sami opravovat.
8. NEPOUŽÍVEJTE poškozené spotřebiče. Máte-li jakékoli pochybnosti, obraťte se na servisního zástupce.

BEZPEČNOSTNÍ TIPY

9. NEPOUŽÍVEJTE uvnitř spotřebiče elektrická zařízení (např. ohřívače, výrobky zmrzliny atd.), pokud nejde o typ doporučený výrobcem.
10. Ventilační otvory v krytu přístroje nebo ve vestavěné konstrukci ponechte volné.
11. NEPOUŽÍVEJTE mechanická zařízení nebo jiné prostředky pro urychlení procesu odmrazení, mimo těch, které doporučuje výrobce.
12. NEPOŠKOZUJTE chladicí okruh.
13. NESTOUPEJTE na základnu, zásuvky nebo dveře, ani se o ně neopírejte.
14. NEDOVOLTE, aby se olej nebo tuk dostaly do kontaktu s plastovými součástmi nebo těsněním dveří. Pokud dojde ke kontaktu, ihned je očistěte.
15. NEVKLÁDEJTE do spotřebiče hořlavé, výbušné nebo těžké předměty, žíravé kyseliny či zásady nebo kapaliny
16. NEPOUŽÍVEJTE tento spotřebič k ukládání zdravotnického materiálu.
17. K čištění spotřebiče NEPOUŽÍVEJTE tryskové/tlakové myčky.
18. NEDOVOLTE dětem hrát si s obalem a plastové pytle bezpečně zlikvidujte.
19. Lahve, které obsahují vysoké procento alkoholu, musí být uzavřeny a umístěny do chladničky svisle.
20. Vždy spotřebič přenášejte, skladujte a manipulujte s ním ve svislé poloze a pohybujte s ním tak, že jej uchopíte za základnu.
21. Před čištěním spotřebiče vždy vypněte a odpojte napájení.
22. Pokud dojde k poškození napájecího kabelu, musí jej v rámci ochrany před rizikem vyměnit výrobce, jeho servisní zástupce nebo podobně kvalifikované osoby.
23. Tento spotřebič není určen pro používání osobami (včetně dětí) se sníženými fyzickými, smyslovými nebo duševními schopnostmi, nebo s nedostatkem zkušeností a znalostí, pokud nejsou pod dohledem nebo instruovány o použití tohoto spotřebiče osobou zodpovědnou za jejich bezpečnost.
24. Děti by měly být pod dozorem, aby se zajistilo, že si nebudou se spotřebičem hrát.
25. Pouze pro vnitřní použití. Spotřebič není vhodný pro instalaci v oblasti, kde lze používat proud vody. Nesmí se čistit proudem vody.
26. Chcete-li zaručit bezpečný provoz, zajistěte, aby byl spotřebič nastaven a připojen podle popisu v návodu k použití.
27. Opravy a práce na spotřebiči smí provádět pouze zákaznický servis.
28. Klíč k elektrické skříni by měl být mimo dosah dětí a uživatelů.
29. Neukládejte do tohoto spotřebiče výbušné látky, jako například aerosolové plechovky s hořlavým hnacím plynem.
30. Maximální zatížení pro saladetu s kolečky je 80 kg.

INSTALACE

- Vyjměte spotřebič z obalu. Ujistěte se, že všechny ochranné plastové fólie a vrstvy jsou ze všech povrchů důkladně odstraněny. Abyste předešli zranění nebo poškození spotřebiče, doporučujeme, aby byl spotřebič vybalen a instalován dvěma osobami.
- Udržujte vzdálenost 20 cm (7 palců) mezi spotřebičem a stěnami nebo jinými předměty pro účely ventilace. Pokud je překážkou zdroj tepla, tuto vzdálenost zvyšte.
- Spotřebič by měl být umístěn na pevnou rovnou podlahu, aby se snížil hluk a vibrace. Vyrovnajte spotřebič nastavením šroubových nožiček.
- Teplota v místě, kde se nachází salátový pult, musí být mezi 10 °C a 32 °C (klimatická třída 4). Neumísťujte jej na přímé sluneční světlo nebo do blízkosti zdrojů tepla, jako je trouba nebo radiátor.
- Ujistěte se, že je spotřebič řádně odvětráván.
- Zkontrolujte, zda použitý napájecí zdroj a napětí odpovídají údajům na typovém štítku. Po instalaci musí být zástrčka přístupná
- Zástrčku správně připojujte a odpojujte. Při zapojování se ujistěte, že je zástrčka zcela zapojena. Při odpojování postupujte tak, že uchopíte tělo zástrčky. Nikdy netahejte za napájecí kabel přímo.
- Pokud má být saladeta dlouhodobě vypnuta, vypněte ji a odpojte zástrčku ze zásuvky. Vyčistěte spotřebič a nechte dveře a víko otevřené, abyste předešli vzniku zápachu.
- **Důležité!** Kvůli vaší osobní bezpečnosti musí být tento spotřebič řádně uzemněn. Toto zařízení je vybaveno kabelem obsahujícím uzemňovací vodič s vidlicí s ochranným kontaktem. Zástrčka musí být připojena do zásuvky, která je správně nainstalována a uzemněna. Poradte se s elektrikářem nebo servisním střediskem, pokud zcela nerozumíte pokynům pro uzemnění. V případě pochybností o tom, zda je spotřebič řádně uzemněn, nechte kvalifikovaného elektrikáře zkontrolovat obvod a ujistěte se, že je zásuvka správně uzemněna.
- Pokud kabel nedosáhne do nejbližší zásuvky, změňte uspořádání obvodu nebo požádejte kvalifikovaného elektrikáře o novou zásuvku.
- Pokud dojde k přerušení napájení, počkejte alespoň 3 minuty před opětovným spuštěním spotřebiče, aby nedošlo k poškození kompresoru.
- Nepokládejte na spotřebič žádné mikrovlnné trouby, toustovače atd., které by na něm vydávaly teplo.

Montáž polic/zásuvek

Poznámka: Pokud spotřebič nebyl skladován nebo stěhován ve svislé poloze, nechte jej před provozem přibližně 12 hodin stát ve svislé poloze.

Poznámka: Před prvním použitím spotřebiče vyčistěte police a interiér mýdlovou vodou.

Poznámka: To je zásadní pro zajištění správného odtoku kondenzátu.

- Umístěte jednu dvojici lišt na každou stranu skříňe v požadované výšce.
- Zasuňte polici/zásuvku na místo.
- Opakujte pro zbývající police.

PROVOZ

Skladování potravin

Chcete-li u svého spotřebiče dosáhnout nejlepších výsledků, postupujte podle těchto pokynů:

- Potraviny ve spotřebiči skladujte pouze tehdy, když dosáhne správné provozní teploty.

- Zajistěte, aby byly prostory na GN nádoby vždy plné, i když jsou GN nádoby nepoužívané nebo prázdné. Prázdné prostory výrazně sníží účinnost spotřebiče.
- Pokud spotřebič nepoužíváte, vždy zavřete dveře, víko nebo zásuvku.
- Nevkládejte do spotřebiče nezakryté horké jídlo nebo tekutinu.
- Pokud je to možné, jídlo zabalte nebo zakryjte.
- Nezakrývejte ventilátory uvnitř spotřebiče.
- Vyvarujte se otevírání dveří/zásuvek na dlouhou dobu.
- Maximální zatížení police/zásuvky je 20 kg.
- Před umístěním do skříně nebo na polici musí být jídlo vloženo do nádoby.
- Jídlo nesmí být umístěno přímo do skříně na potraviny.
- Když je do saladety vloženo mokré jídlo/zelenina, je normální, že se na povrchu objeví led (sníh).

Zapnutí

- Zavřete dveře/víko/zásuvku spotřebiče.
- Ujistěte se, že je hlavní vypínač nastaven na [O] a zapojte spotřebič do zásuvky.
- Přepněte vypínač do polohy [I]. Zobrazí se aktuální teplota uvnitř spotřebiče.
- Symbol* na ovládacím panelu bude blikat 3 minuty a označuje prodlevu mezi zastavením a opětovným spuštěním kompresoru motoru.

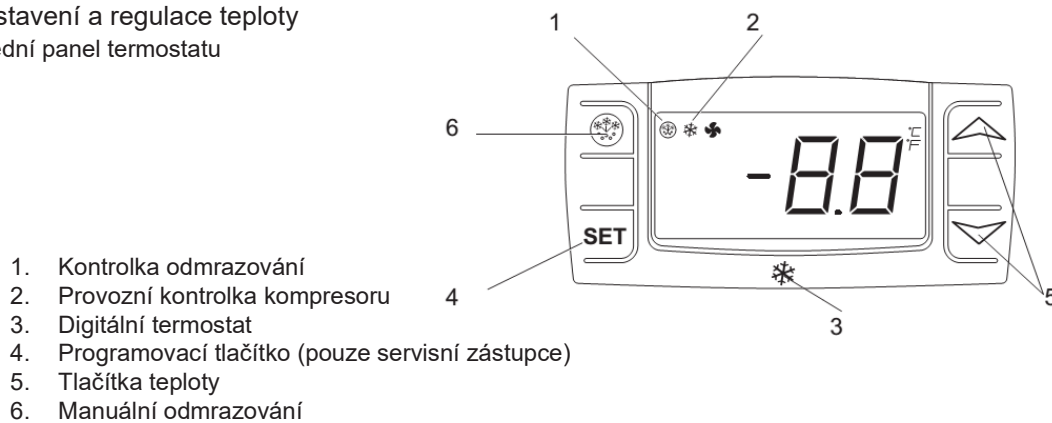
Otevření/zavření víka nebo zásuvky

VAROVÁNÍ: Posuvné víko nemá zajišťovací mechanismus. Před otevřením vždy zkontrolujte, zda je víko v poloze „napůl otevřeno“.

VAROVÁNÍ: Nevytahujte zásuvku z plně otevřené polohy, aby nedošlo ke zranění.

Nastavení a regulace teploty

Přední panel termostatu



1. Kontrolka odmrazování
2. Provozní kontrolka kompresoru
3. Digitální termostat
4. Programovací tlačítko (pouze servisní zástupce)
5. Tlačítka teploty
6. Manuální odmrazování

Jak zobrazit nastavenou hodnotu

- Stiskněte a okamžitě uvolněte tlačítko **SET**. Zobrazí se nastavená hodnota.
- Stiskněte a okamžitě uvolněte tlačítko **SET** nebo počkejte cca 5 sekund pro návrat k normálnímu zobrazení.

Jak změnit nastavenou hodnotu


- Stiskem tlačítka SET na dobu delší než 2 sekundy změníte nastavenou hodnotu;
- Zobrazí se nastavená hodnota a začne blikat „°C“;
- Chcete-li změnit nastavenou hodnotu, stiskněte šipky „^“ (Nahoru) nebo „v“ (Dolů) během 10 s.
- Novou nastavenou hodnotu uložíte opětovným stlačením tlačítka SET, nebo když počkáte 10 sekund.

Manuální odmrazování

Přístroj automaticky spustí odmrazovací cyklus každých 12 hodin.

Poznámka: Cyklus začíná od okamžiku, kdy je spotřebič poprvé zapnut.

Ruční odmrazování spotřebiče:

- Stiskněte a podržte tlačítko DEFROST  po dobu 5 sekund.
- Odmrazovací cyklus se okamžitě spustí a rozsvítí se kontrolka odmrazování. Odmrazování bude trvat 20 minut.

Poznámka: Spuštění manuálního odmrazování také vynuluje časovač automatického odmrazování. Další automatické odmrazování začne 12 hodin po dokončení ručního odmrazování.

ČIŠTĚNÍ, PÉČE A ÚDRŽBA

Běžná údržba

Před čištěním spotřebič vypněte a odpojte napájení.

- Čistěte plášť a vnitřek spotřebiče pravidelně a tak často, jak je to možné.
- Čistěte spotřebič vlhkým hadříkem. Nikdy nedovolte, aby se spínač, ovládací panel, kabel nebo zástrčka namočily.
- Nepoužívejte abrazivní čisticí prostředky. Mohou zanechat škodlivé zbytky. Používejte pouze jemnou mýdlovou vodu.

- Těsnění dveří čistěte pouze vodou.
- Zajistěte, aby do elektrických součástí nepronikla žádná čistící voda.
- Nesmí se čistit proudem vody.
- Po čištění vždy povrch otřete měkkým hadříkem.
- Nedovolte, aby voda použitá při čištění protékala odtokovým otvorem do výparníku.
- Při čištění zadní části spotřebiče buďte opatrní.
- V případě potřeby musí opravy provést kvalifikovaný servisní technik.
- Pokud necháte spotřebič delší dobu neaktivní, odpojte jej po otočení spínače do polohy OFF, vyprázdněte chladicí část a důkladně ji vyčistěte.

Speciální údržba

Pokyny uvedené v následujícím odstavci se týkají ZKUŠENÝCH OSOB.

Pravidelné činnosti

- Kondenzátor pravidelně čistěte pomocí vhodného náradí (vysavač nebo měkké kartáče).
- Zkontrolujte, zda nejsou elektrické přípojky uvolněné.
- Zkontrolujte, zda jsou termostat a snímač správně funkční.
- Pravidelné čištění kondenzátoru může prodloužit životnost spotřebiče.
- Doporučujeme nechat kondenzátor vyčistit kvalifikovaným servisním technikem.
- Klíč k elektrické skříni by měl být mimo dosah dětí a uživatelů.
- Zámek otevřete pouze pomocí klíče.

Péče o mramor

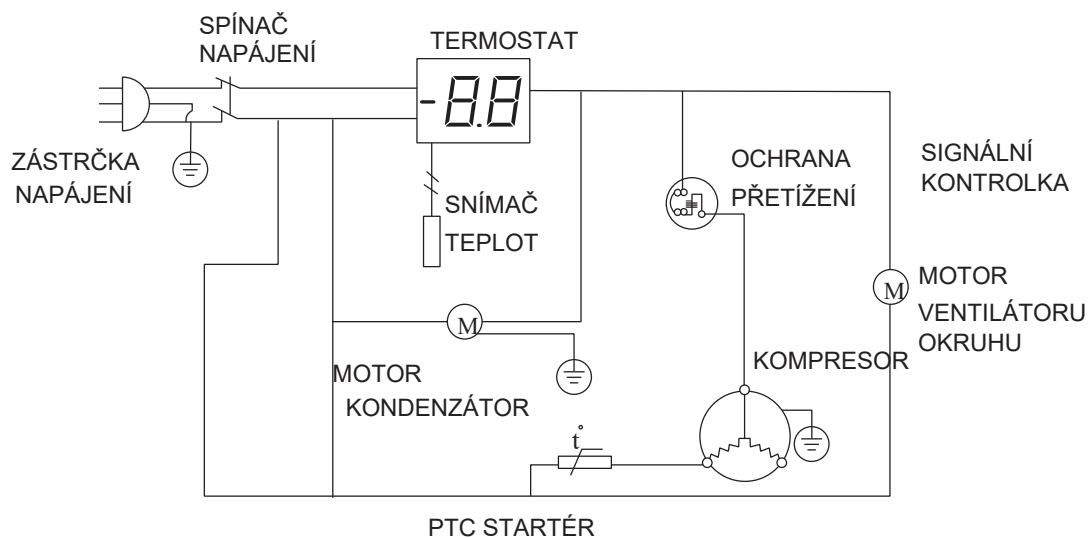
- K čištění pracovní desky nepoužívejte abrazivní materiály nebo čistící prostředky. Omyjte ji teplou mýdlovou vodou.
- Na mramorovou desku nepokládejte horký ani zmrazený materiál, aby nedošlo k jejímu prasknutí.
- Rozlitý materiál setřete co nejrychleji, zejména kapaliny, jako je citronová šťáva nebo ocet.
- Pro snížení rizika poškození pracovní desky doporučujeme používat prkénko.
- Po čištění desku pečlivě osušte měkkým hadříkem.

ŘEŠENÍ PROBLÉMŮ

Pokud se u vašeho spotřebiče vyskytne porucha, zkontrolujte následující tabulku.

Závada	Pravděpodobná příčina	Činnost
Spotřebič nefunguje	Spotřebič se nezapne	Zkontrolujte, zda je spotřebič správně zapojený a zapnutý
	Zástrčka a kabel jsou poškozené	Kontaktujte svého zástupce nebo kvalifikovaného technika
	Pojistka v zástrčce je spálená	Vyměňte pojistku (britská zástrčka)
	Napájení	Zkontrolujte zdroj napájení
	Porucha vnitřního zapojení	Kontaktujte svého zástupce nebo kvalifikovaného technika
Spotřebič se zapne, ale teplota je příliš vysoká/nízká	Příliš mnoho ledu na výparníku	Odmrazte spotřebič
	Kondenzátor je zablokovaný prachem	Kontaktujte svého zástupce nebo kvalifikovaného technika
	Dveře nejsou správně zavřené	Zkontrolujte, zda jsou dveře zavřené a těsnění nejsou poškozena
	Spotřebič je umístěn v blízkosti zdroje tepla nebo je přerušeno proudění vzduchu do kondenzátoru	Přesuňte chladničku na vhodnější místo
	Okolní teplota je příliš vysoká	Zvyšte ventilaci nebo přemístěte spotřebič na chladnější místo
	Ve spotřebiči jsou uloženy nevhodné potraviny	Odstraňte nadbytečné horké potraviny nebo překážky ventilátoru
	Spotřebič je přetížen	Snižte množství jídla uloženého ve spotřebiči
Spotřebič je neobvykle hlasitý	Uvolněná matice/šroub	Zkontrolujte a dotáhněte všechny matice a šrouby
	Spotřebič nebyl nainstalován ve vodorovné nebo stabilní poloze	Zkontrolujte polohu instalace a v případě potřeby ji změňte
Ze spotřebiče vytéká voda	Spotřebič není správně vyrovnán	Upravte šroubové nožičky tak, aby byl spotřebič vyrovnán (v případě potřeby)
	Odtok je zablokovaný	Vyčistěte odtok
	Pohyb vody do odtoku je zablokovaný	Vyčistěte podlahu spotřebiče (v případě potřeby)
	Nádoba na vodu je poškozená	Kontaktujte svého zástupce nebo kvalifikovaného technika
	Odkapávací miska přetéká	Vyprázdněte odkapávací misku (v případě potřeby)

SCHÉMA OBVODŮ



TECHNICKÉ ÚDAJE

Index	Model	Rozměry mm	Hmotnost kg	Napětí V / Hz	Výkon kW	Vnitřní rozměr L	Rozsah teploty °C	Plyn
00013321	MT 900	900x700x860	70	230 / 50-60	0,2	166	-2 až +8	R290
00013322	MT 903	1365x700x900	110	230 / 50-60	0,24	249	-2 až +8	R290
00013323	MT 902	900x700x900	72	230 / 50-60	0,2	166	-2 až +8	R290
00013324	MTZ 904	900x700x900	89	230 / 50-60	0,2	166	-2 až +8	R290
00013325	MTZ 902	900x700x900	80	230 / 50-60	0,2	166	-2 až +8	R290
00013338	MP 902	900x700x1100	104	230 / 50-60	0,2	166	-2 až +8	R290
00013339	MP 903	1365x700x1050 / 1400x335x440	249	230 / 50-60	0,24	249	-2 až +8	R290
00013340	MTP 2D	1510x800x1000 / 1500x335x440	277	230 / 50-60	0,208	304	-2 až +8	R290
00013341	MTP 2D7ZN	2025x800x1000 / 2000x335x440	391	230 / 50-60	0,208	304	-2 až +8	R290
00013342	MT 901	900x700x1010	80	230 / 50-60	0,2	166	-2 až +8	R290
00014309	MTZ 906	1365x700x860	140	230 / 50-60	0,23	249	-2 až +8	R290

TECHNICKÉ ÚDAJE



UPOZORNĚNÍ: NEBEZPEČÍ POŽÁRU A VÝBUCHU S HOŘLAVÝM CHLADIVEM R600a.



Ochrana životního prostředí



Vyřazené elektrické spotřebiče jsou recyklovatelné a neměly by být likvidovány s domovním odpadem! Aktivně nás podporujte v ochraně zdrojů a ochraně životního prostředí tím, že vrátíte toto zařízení do sběrných středisek (pokud jsou k dispozici).

VOLITELNÉ PŘÍSLUŠENSTVÍ (NENÍ SOUČÁSTÍ DODÁVKY)

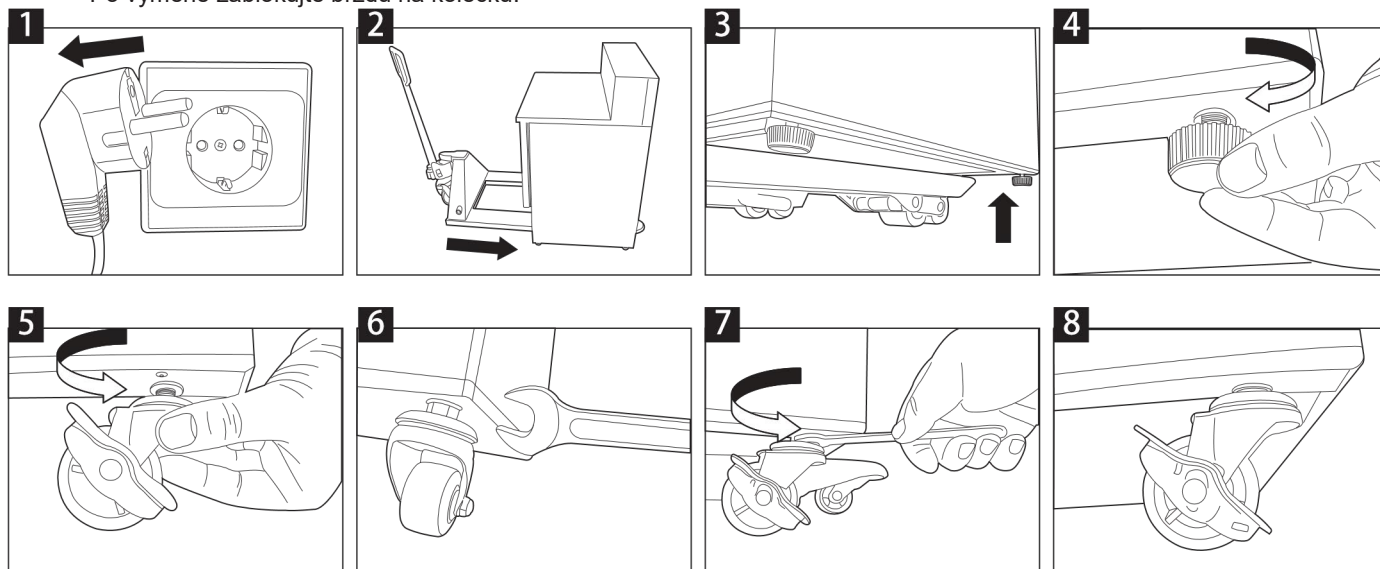
Součást: Čtyři kolečka

Umístění: Dva pojezdová kolečka s brzdou pro umístění ve spodní přední části a dvě pojezdová kolečka bez brzdy pro umístění ve spodní zadní části. Postup: Postupujte podle následujících 8 kroků a vyměňte nožky salátového pultu za kolečka.

Upozornění:

- Před výměnou odpojte spotřebič ze zásuvky.

- Před výměnou zajištění vysokozdvizný vozík.
- Před výměnou zajistěte všechny zásuvky, police, víka a dveře. · Před výměnou vyprázdněte skříň.
- Po výměně zablokujte brzdu na kolečku.



ZÁRUKA

Na tento produkt se vztahuje zákonná záruka.
Reklamacce musí být podány ihned po jejich určení.

Právo na záruční nároky zaniká zásahem kupujícího nebo třetích osob. Na škody způsobené nesprávným zacházením nebo provozem, nesprávným umístěním nebo uskladněním, nesprávným připojením nebo instalací, jakož i násilím nebo jiným vnějším vlivem se tato záruka nevztahuje. Doporučujeme pečlivě si přečíst návod k obsluze, protože obsahuje důležité informace.

Kupující musí prokázat právo na záruční reklamaci předložením dokladu o nákupu.

Poznámka:

1. V případě, že tento produkt nefunguje správně, nejprve zkontrolujte, zda nejsou příčinou jiné důvody, např. přerušení napájení nebo nesprávná manipulace.
2. Vezměte prosím na vědomí, že spolu s vadným produktem je třeba předložit následující dokumenty:
 - Doklad o koupi
 - Popis modelu/typu/značky
 - Popište chybu a problém co nejpodrobněji

V případě reklamacce nebo vad se obraťte na prodejce osobně.

seznam servisních organizací:

CZ: **RM Gastro CZ s.r.o.**, Náchodská 818/16, Praha 9, tel. +420 281 926 604,
info@rmgastro.cz, www.rmgastro.cz

SK: **RM GASTRO - JAZ S.R.O.**, Rybárska 1, Nové Mesto nad Váhom, tel. +421 32 7717 061,
obchod@jaz.sk, www.jaz.sk

PL: **RM GASTRO Polska Sp. z o.o.**, ul. Sportowa 15a, 43-450 Ustroń, tel. +48 33 854 73 26
info@rmgastro.pl, www.rmgastro.pl