

Technický list

Vlastnosti produktu



Model	Sap kód	00018394
DRR 600/G	Skupina artiklů	Skříně chladicí a mrazicí



- Objem komory [l]: 570
- Minimální teplota zařízení [°C]: 0
- Maximální teplota zařízení [°C]: 10
- Tloušťka izolace [mm]: 40
- Typ ovládání: Digitální
- Zámek dveří: Ano
- Otevírání zařízení: Oboustranné
- Roční spotřeba energie [kWh/rok]: 745

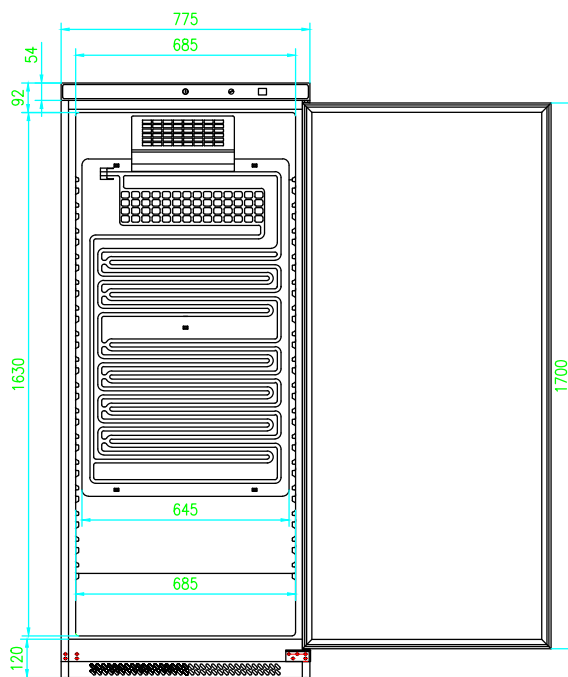
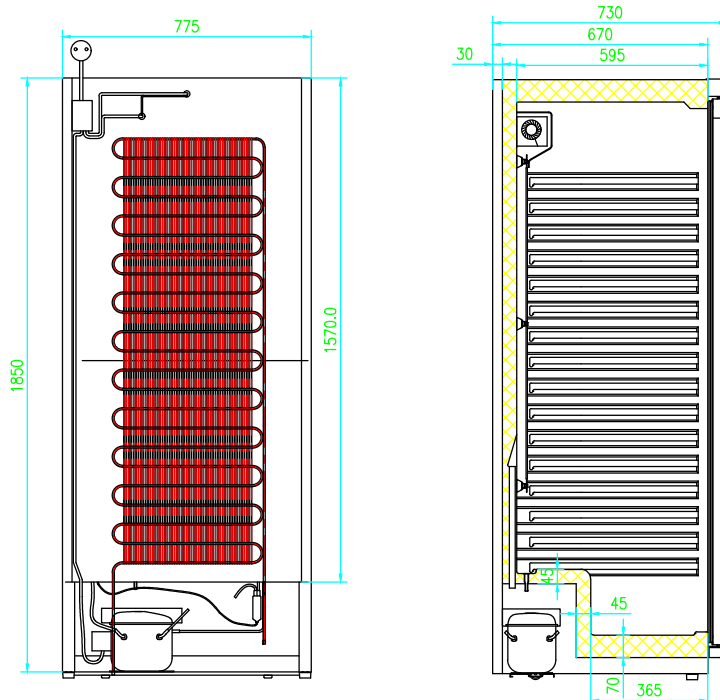
Sap kód	00018394	Energetická třída	D
Šířka netto [mm]	775	Objem komory [l]	570
Hloubka netto [mm]	750	Počet pozic vnitřních částí zařízení	4
Výška netto [mm]	1850	Minimální teplota zařízení [°C]	0
Hmotnost netto [kg]	102.00	Maximální teplota zařízení [°C]	10
Příkon elektrický [kW]	0.175	Chladivo	R290
Napájení	230 V / 1N - 50 Hz	Hlučnost přístroje [dB]	50,4-51,1

Technický list

Technický výkres



Model	Sap kód	00018394
DRR 600/G	Skupina artiklů	Skříně chladicí a mrazicí



Technický list

Technické parametry



Model	Sap kód	00018394
DRR 600/G	Skupina artiklů	Skříně chladicí a mrazicí

1. Sap kód:

00018394

2. Typ výrobku:

RF-Lednice a mraznice

3. Šířka netto [mm]:

775

4. Hloubka netto [mm]:

750

5. Výška netto [mm]:

1850

6. Hmotnost netto [kg]:

102.00

7. Šířka brutto [mm]:

810

8. Hloubka brutto [mm]:

770

9. Výška brutto [mm]:

1970

10. Hmotnost brutto [kg]:

107.00

11. Typ spotřebiče:

Elektrické zařízení

12. Příkon elektrický [kW]:

0.175

13. Napájení:

230 V / 1N - 50 Hz

14. Energetická třída:

D

15. Chladivo:

R290

16. Typ chlazení:

Statické s ventilátorem

17. Materiál:

Nerez

18. Barva zařízení:

Bílé

19. Min teplota okolí [°C]:

0

20. Max teplota okolí [°C]:

38

21. Typ vlastností zařízení 2:

Chladicí

22. Počet pozic vnitřních částí zařízení:

4

23. Objem komory [l]:

570

24. Materiál vrchní desky:

Bílý plech

25. Nastavitelné nožičky:

Ano

26. Tloušťka izolace [mm]:

40

27. Otevírání zařízení:

Oboustranné

28. Těsnění:

Ano

29. Počet dveří:

1

30. Agregát:

Ano

31. Typ ovládání:

Digitální

32. Zámek dveří:

Ano

Technický list

Technické parametry



Model	Sap kód	00018394
DRR 600/G	Skupina artiklů	Skříně chladicí a mrazicí

33. Roční spotřeba energie [kWh/rok]:

745

34. Minimální teplota zařízení [°C]:

0

35. Maximální teplota zařízení [°C]:

10

36. Cyklus řízeného rozmrazování:

Ano

37. Hlučnost přístroje [dB]:

50,4-51,1