

**ABNER a.s.**  
Václavské náměstí 56, 110 00 Praha 1  
**Provozovna** (korespondenční adresa):  
**Lanškrounská 87**  
**57101 Moravská Třebová**



## TECHNICKÝ LIST

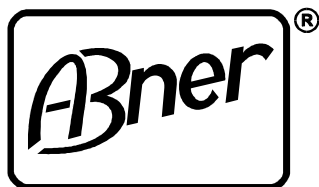
### Banketový aktivní vozík GN se zvlhčováním typ ETV-B 1×15 GN 2/1

vyrobena z chromniklové oceli 18/ 10 (AISI 304)  
provedení dvouplášťové, izolované  
lisované bočnice s roztečí vsunů 75 mm umožňují snadné čištění  
rovnoměrné proudění horkého vzduchu zajišťuje ventilátor a distanční prvky na zadní stěně a dveřích vozíku  
madlo pro transport na zadní straně vozíku  
odkládací zásuvka na zadní straně vozíku  
zapuštěná madla na bocích vozíku pro snadnější manipulaci v místě výdeje  
digitální termostaty umístěné na čelní straně vozíku zajišťují jednoduché ovládání a snadnou kontrolu teploty jak vnitřního prostoru vozíku (+30 °C až +90 °C), tak ovládání zvlhčování  
dno vozíku vybaveno výpustným kohoutem  
aretace dveří, uzavírání klikou se zámkem  
masivní rohové nárazníky  
4 otočná kolečka, z toho dvě s brzdou  
napájení vozíku: 230 V~50 Hz  
Rozměry (mm): 775×945×1507  
Kolečka (mm): 160  
Počet zásuvů: 15  
Příkon (kW): 2,3  
Hmotnost (kg): 106  
Kapacita: 15 x GN 2/1-65 nebo 30 x GN 1/1-65 nebo 5 x GN 2/1-200 nebo 10 x GN 1/1-200 nebo 7 x GN 2/1-100 (nebo 150) + 1 x GN 2/1-65 nebo 14 x GN 1/1-100 (nebo 150) + 2 x GN 1/1-65

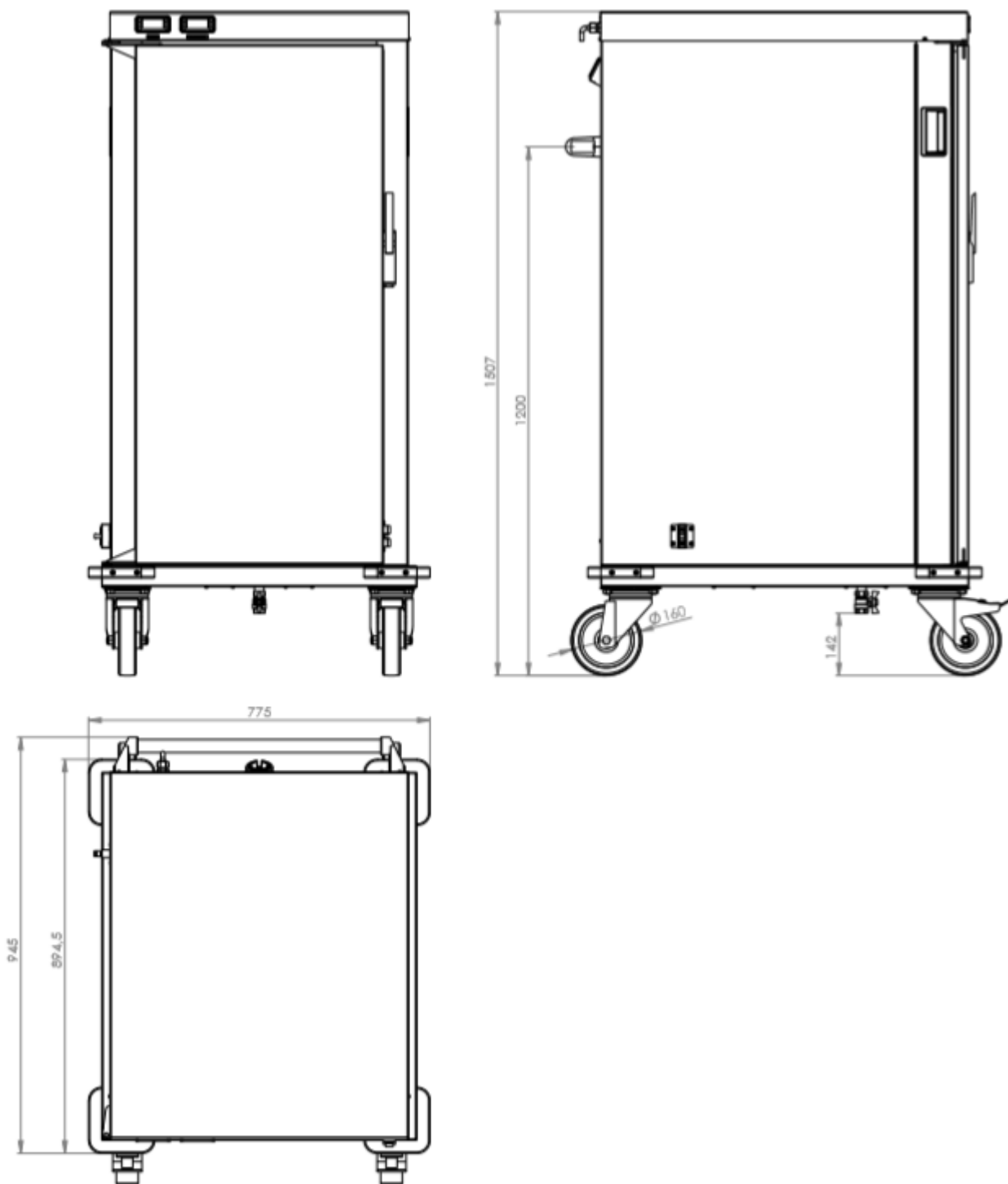


TEL.: +420 461 313 111 URL: [www.abner.cz](http://www.abner.cz)  
FAX: +420 461 313 170 E-MAIL: [abner@abner.cz](mailto:abner@abner.cz)  
FAX odbyt: +420 461 313 171  
Rejstřík: Městský soud v Praze – oddíl B. vložka 8572

BANKOVNÍ SPOJENÍ: Raiffeisenbank, a.s. Praha  
číslo účtu: 7794230001/5500  
IČO: 25915207 IBAN: CZ84 5500 0000 0077 9423 0001  
DIČ: CZ25915207 SWIFT CODE: RZBCCZPP



**ABNER a.s.**  
Václavské náměstí 56, 110 00 Praha 1  
**Provozovna** (korespondenční adresa):  
**Lanškrounská 87**  
**57101 Moravská Třebová**



TEL.: +420 461 313 111 URL: [www.abner.cz](http://www.abner.cz)  
FAX: +420 461 313 170 E-MAIL: [abner@abner.cz](mailto:abner@abner.cz)  
FAX odbyt: +420 461 313 171  
Rejstřík: Městský soud v Praze – oddíl B, vložka 8572

BANKOVNÍ SPOJENÍ: Raiffeisenbank, a.s. Praha  
číslo účtu: 7794230001/5500  
IČO: 25915207 IBAN: CZ84 5500 0000 0077 9423 0001  
DIČ: CZ25915207 SWIFT CODE: RZBCCZPP