

**ABNER a.s.**  
Václavské náměstí 56, 110 00 Praha 1  
**Provozovna** (korespondenční adresa):  
**Lanškrounská 87**  
**57101 Moravská Třebová**



## TECHNICKÝ LIST

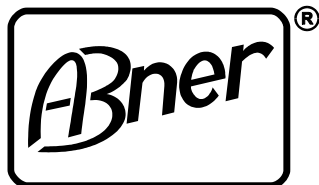
### Manipulační vozík typ MVP 2/U kol. pro venkovní použití

Manipulační vozík na termoporty, které je vyroben z chromniklové oceli 18/10.  
Jednoduchá konstrukce z nerezových profilů a broušeného plechu.  
2 pevná kolečka a 2 otočná kolečka s brzdou, prům. 200 mm.  
Pracovní plocha má základní rozměr 915x690 mm a je navařena zdola na nosných profilech.  
Rozměry (mm): 1100x760x900  
Vnitřní rozměr prac. plochy (mm): 915x675  
Kapacita: 4xAP 200  
Nosnost (kg): 200  
Hmotnost (kg): 36

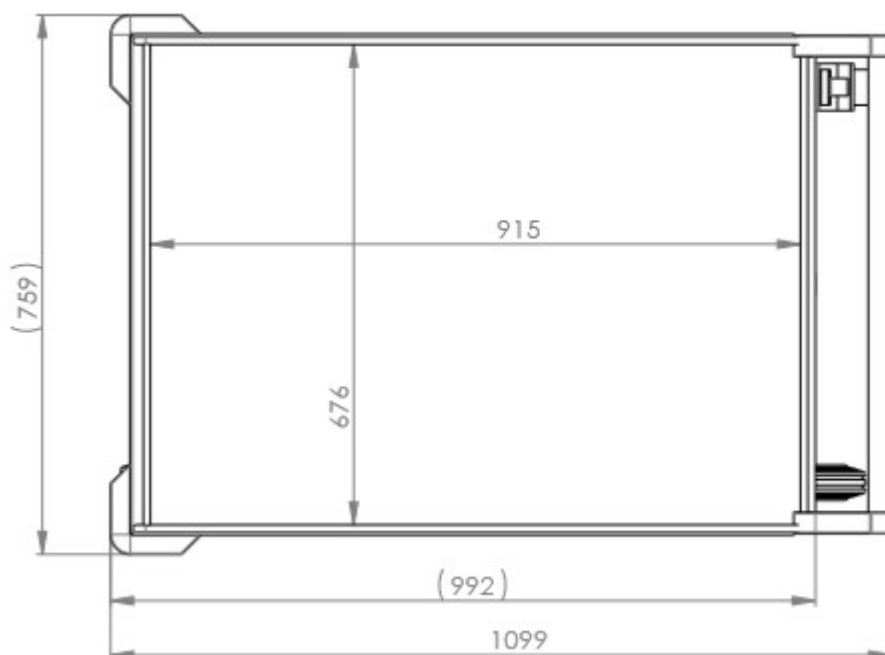
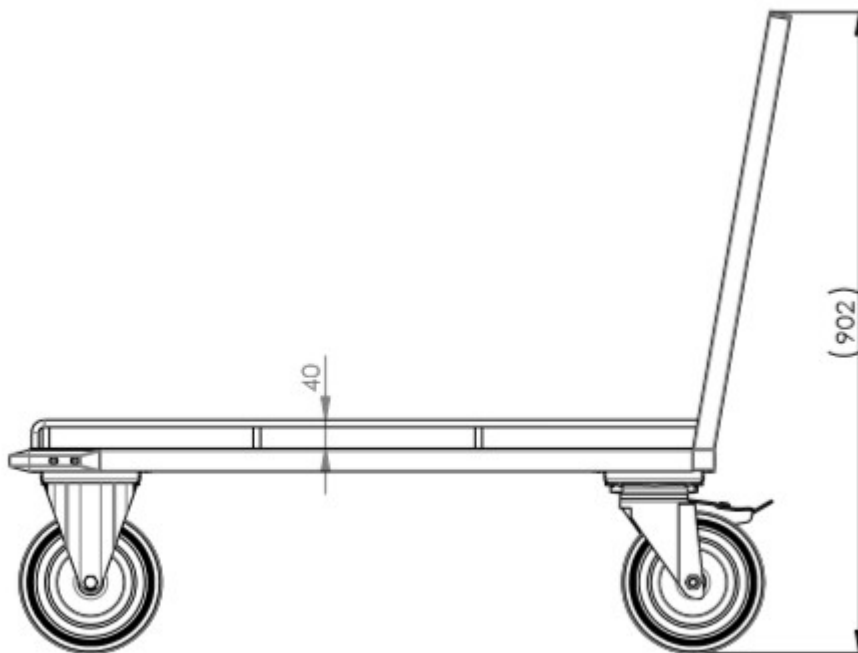


TEL.: +420 461 313 111 URL: [www.abner.cz](http://www.abner.cz)  
FAX: +420 461 313 170 E-MAIL: [abner@abner.cz](mailto:abner@abner.cz)  
FAX odbyt: +420 461 313 171  
Rejstřík: Městský soud v Praze – oddíl B. vložka 8572

BANKOVNÍ SPOJENÍ: Raiffeisenbank, a.s. Praha  
číslo účtu: 7794230001/5500  
IČO: 25915207 IBAN: CZ84 5500 0000 0077 9423 0001  
DIČ: CZ25915207 SWIFT CODE: RZBCCZPP



**ABNER a.s.**  
Václavské náměstí 56, 110 00 Praha 1  
**Provozovna** (korespondenční adresa):  
**Lanškrounská 87**  
**57101 Moravská Třebová**



TEL.: +420 461 313 111 URL: [www.abner.cz](http://www.abner.cz)  
FAX: +420 461 313 170 E-MAIL: [abner@abner.cz](mailto:abner@abner.cz)  
FAX odbyt: +420 461 313 171  
Rejstřík: Městský soud v Praze - oddíl B, vložka 8572

BANKOVNÍ SPOJENÍ: Raiffeisenbank, a.s. Praha  
číslo účtu: 7794230001/5500  
IČO: 25915207 IBAN: CZ84 5500 0000 0077 9423 0001  
DIČ: CZ25915207 SWIFT CODE: RZBCCZPP