

ABNER a.s.
 Václavské náměstí 56, 110 00 Praha 1
Provozovna (korespondenční adresa):
Lanškrounská 87
57101 Moravská Třebová



TECHNICKÝ LIST

Jídelní výdejní a transportní vozík typ EVT 2/2 bez polic

Vozík je vyroben z chromnikolové oceli 18/10.

Dvouplášťový, izolovaný

4 kolečka 160 mm z toho 2 pevnými a 2 otočnými s brzdou.

Jednotlivé vany jsou určeny pro výdej z gastonádob 1/1 gastronormy, popř. menších. Hloubka GN může být až 200 mm.

Každá vana disponuje samostatným vyhříváním topným tělesem a samostatným termostatem pro regulaci teploty lázně až do 90°C.

Dolní vyhřívání skříň je rozdělena na 2 sekce, každá z nich je opatřena lištami pro vložení gastonádob.

U vozíků disponují všechny sekce vlastním topným tělesem.

U typů 2/2 jsou spodní sekce ovládány samostatně.

Kapacita jednotlivých sekcí je maximálně 2xGN 1/1-100+1xGN 1/1-40 popř. menší.

Napájení vozíků je 230V~50Hz.

Přívod je zajištěn točeným kabelem a o max. dosahu 2 m. Na vyžádání lze dodat s kolečky 125mm tak, aby celková výška vozíku bez polic dosáhla 900mm.

Vozík se používá pro transport, přehřívání a výdej stravy v stravovacím provozu nemocnic, ústavů sociální péče, domovech důchodců, stacionářů apod. Strava se do vozíků vkládá v nerezových gastonádobách. Pro transport se zajišťuje v případě potřeby víky se silikonovým těsněním. Teplotu vody v jednotlivých vanách je možné regulovat pomocí termostatu. Sklopné police slouží k odkládání talířů, misek během výdeje. Vozík lze dodat i bez polic.

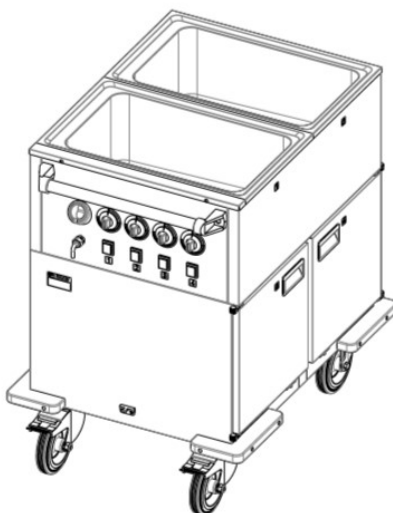
Počet vyhřívání sekcí: 2+2

Rozměr (mm): 900×670×965

Příkon (kW): 1,9

Napětí: 230 V~50 Hz

Hmotnost (kg): 95



TEL.: +420 461 313 111

FAX: +420 461 313 170

FAX odbyt: +420 461 313 171

Rejstřík: Městský soud v Praze – oddíl B, vložka 8572

URL: www.abner.cz

E-MAIL: abner@abner.cz

BANKOVNÍ SPOJENÍ: Raiffeisenbank, a.s. Praha

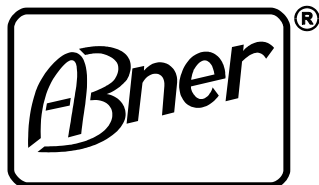
číslo účtu: 7794230001/5500

IBAN: CZ84 5500 0000 0077 9423 0001

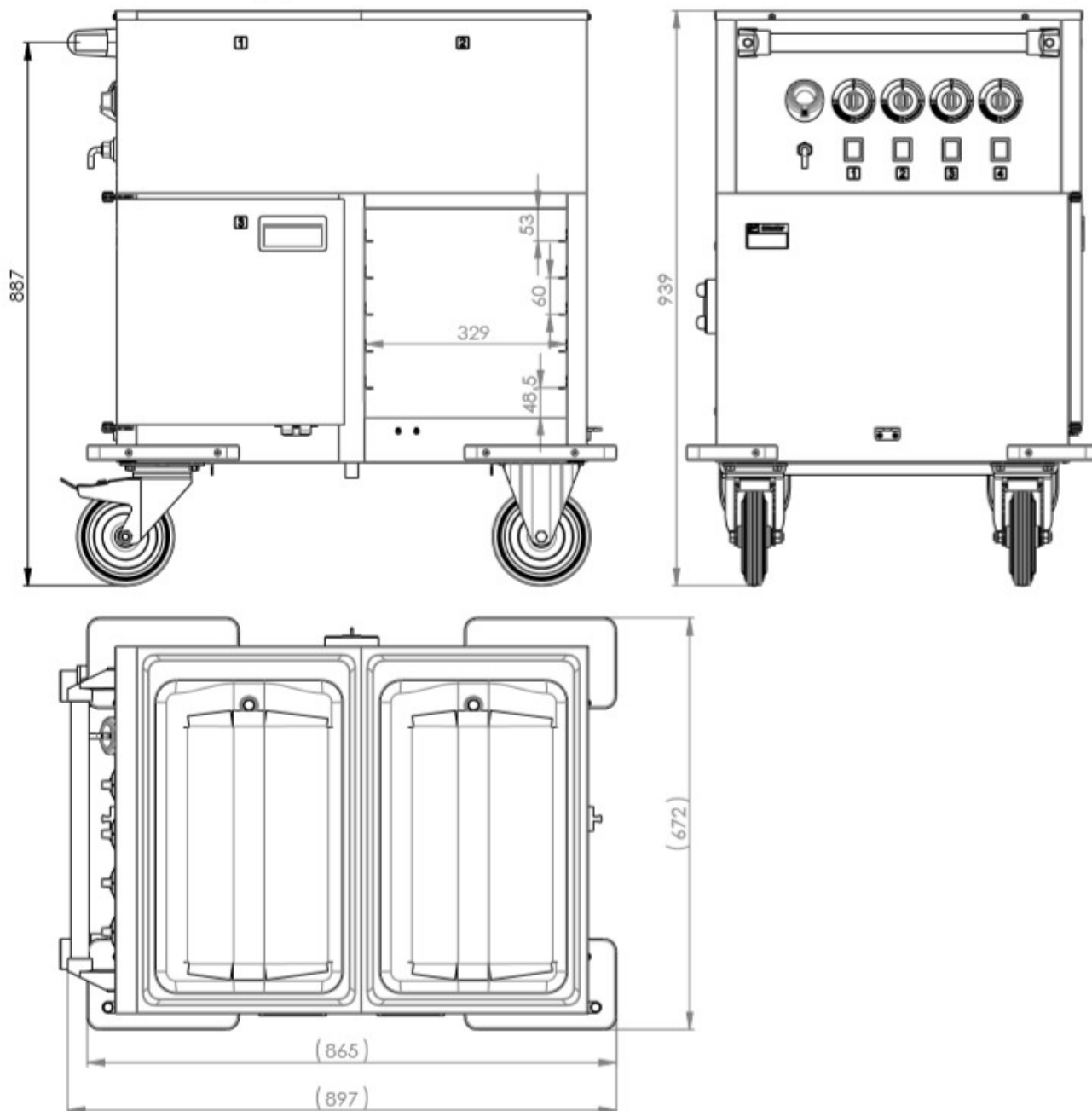
SWIFT CODE: RZBCCZPP

IČO: 25915207

DIČ: CZ25915207



ABNER a.s.
Václavské náměstí 56, 110 00 Praha 1
Provozovna (korespondenční adresa):
Lanškrounská 87
57101 Moravská Třebová



TEL.: +420 461 313 111 URL: www.abner.cz
FAX: +420 461 313 170 E-MAIL: abner@abner.cz
FAX odbyt: +420 461 313 171
Rejstřík: Městský soud v Praze—oddíl B. vložka 8572

BANKOVNÍ SPOJENÍ: Raiffeisenbank, a.s. Praha
číslo účtu: 7794230001/5500
IČO: 25915207 IBAN: CZ84 5500 0000 0077 9423 0001
DIČ: CZ25915207 SWIFT CODE: RZBCCZPP