

ABNER a.s.
Václavské náměstí 56, 110 00 Praha 1
Provozovna (korespondenční adresa):
Lanškrounská 87
57101 Moravská Třebová



TECHNICKÝ LIST

Elektricky ohřívaný zásobník na nádobí typ EPT 2/V

Nerezový a transportní výdejní vozík pro přepravu a podávání talířů vyrobený z chromniklové oceli 18/10.

- 4 kolečka, z toho 2 pevná a 2 otočná z toho jedno s brzdou
- přívodní kabel 2 m s vidlicí
- napájení vozíku 230 V-50 Hz
- trubkové madlo
- odkládací zásuvka
- regulovatelný termostat pro nastavení teploty +30 až +60 °C

Rozměry (mm): 910x480x900

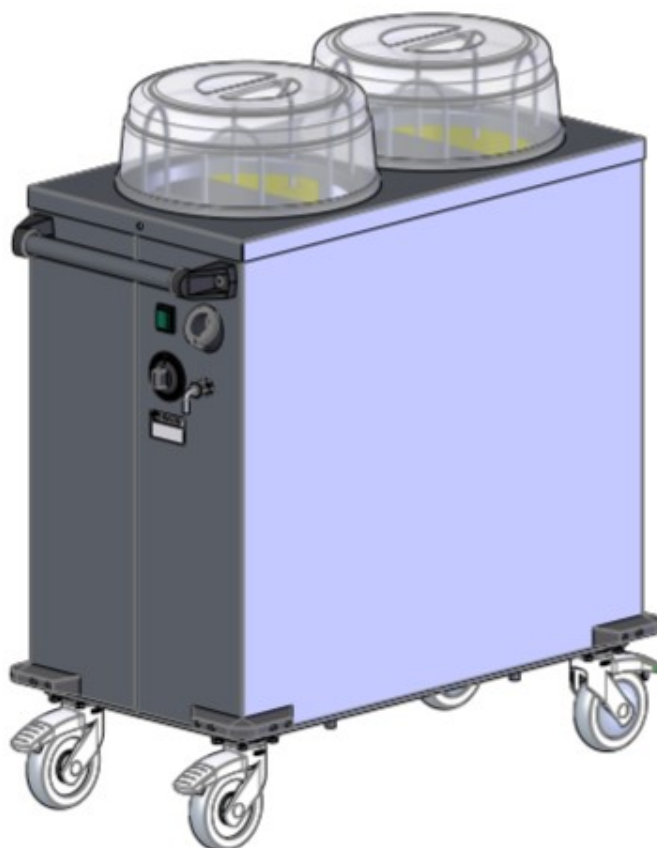
Pro prům. talíře (mm): 220, 250, 270

Kapacita talířů: 100

Počet šachet: 2

Příkon (kW): 1,0

Hmotnost (kg): 38



TEL.: +420 461 313 111

FAX: +420 461 313 170

FAX odbyt: +420 461 313 171

Rejstřík: Městský soud v Praze—oddíl B. vložka 8572

URL: www.abner.cz

E-MAIL: abner@abner.cz

BANKOVNÍ SPOJENÍ: Raiffeisenbank, a.s. Praha

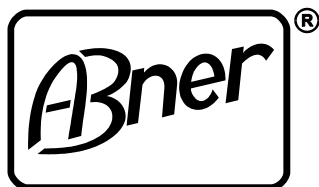
číslo účtu: 7794230001/5500

IBAN: CZ84 5500 0000 0077 9423 0001

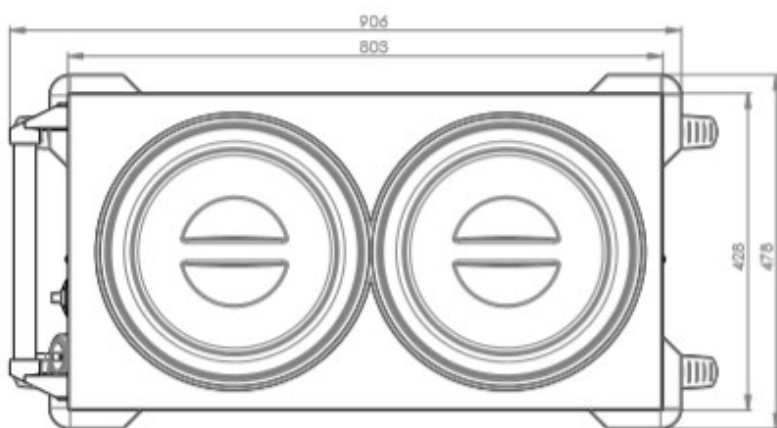
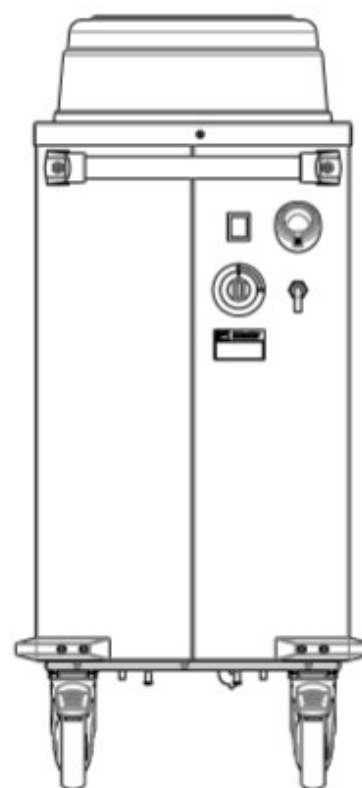
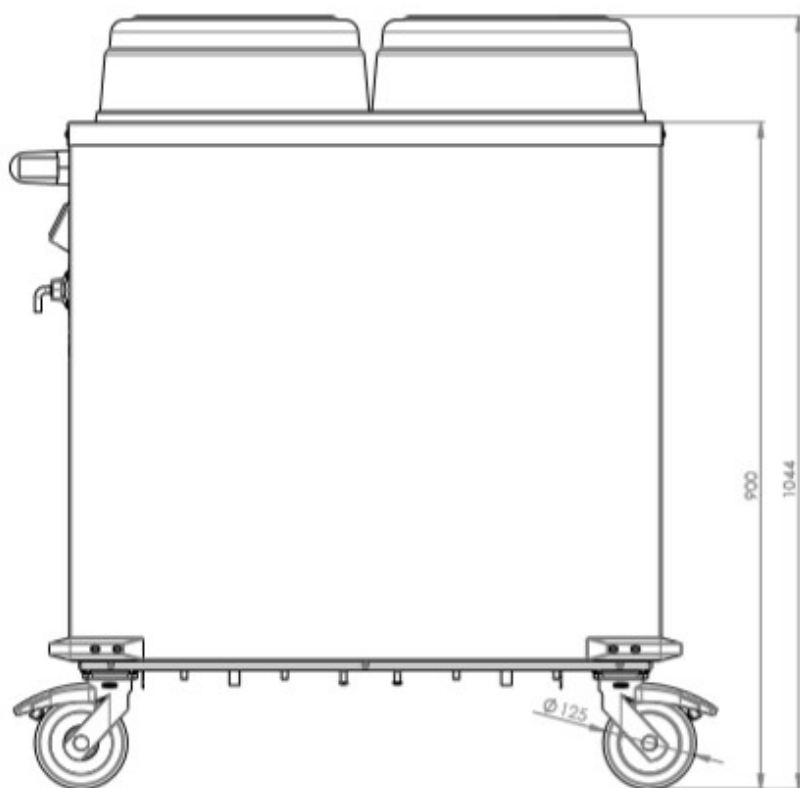
IČO: 25915207

DIČ: CZ25915207

SWIFT CODE: RZBCCZPP



ABNER a.s.
Václavské náměstí 56, 110 00 Praha 1
Provozovna (korespondenční adresa):
Lanškrounská 87
57101 Moravská Třebová



TEL.: +420 461 313 111 URL: www.abner.cz
FAX: +420 461 313 170 E-MAIL: abner@abner.cz
FAX odbyt: +420 461 313 171
Rejstřík: Městský soud v Praze - oddíl B, vložka 8572

BANKOVNÍ SPOJENÍ: Raiffeisenbank, a.s. Praha
číslo účtu: 7794230001/5500
IČO: 25915207 IBAN: CZ84 5500 0000 0077 9423 0001
DIČ: CZ25915207 SWIFT CODE: RZBCCZPP