

**ABNER a.s.**  
Václavské náměstí 56, 110 00 Praha 1  
**Provozovna (korespondenční adresa):**  
**Lanškrounská 87**  
**57101 Moravská Třebová**



## TECHNICKÝ LIST

### Elektricky vyhříváný zásobník na nádobí typ EPT 1/330

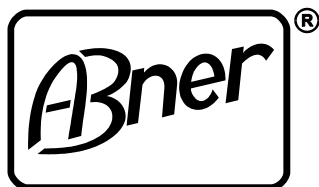
Nerezový a transportní výdejní vozík pro přepravu a podávání talířů vyrobený z chromniklové oceli 18/10.

- vyhříváný
- rozměry(mm): 610x500x900
- 4 otočná kolečka pr. 125 mm, z toho 2 s brzdou
- přívodní kabel 2 m s vidlicí
- napájení vozíku 230 V-50 Hz
- trubkové madlo
- odkládací zásuvka
- regulovatelný termostat pro nastavení teploty +30 až +60° C
- max prům. talíře(mm): 330
- kapacita talířů: 50
- počet šachet: 1
- příkon(kW): 0,7
- hmotnost(kg): 30

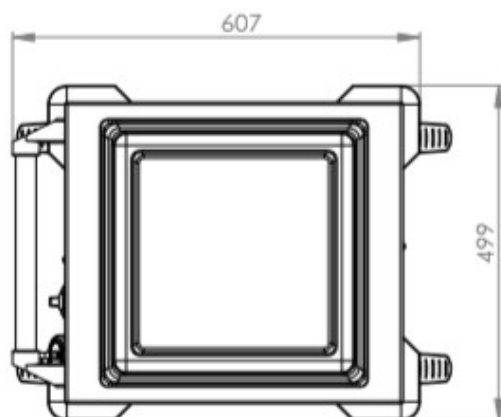
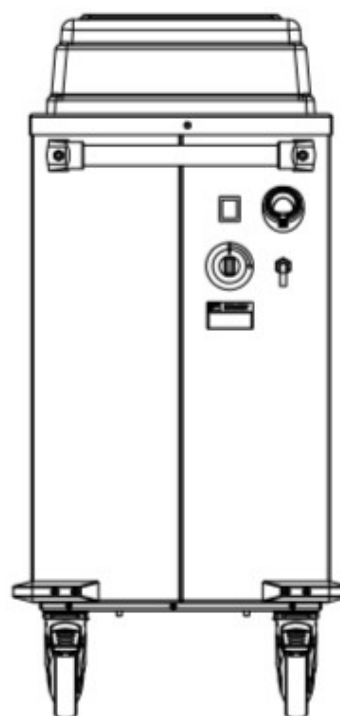
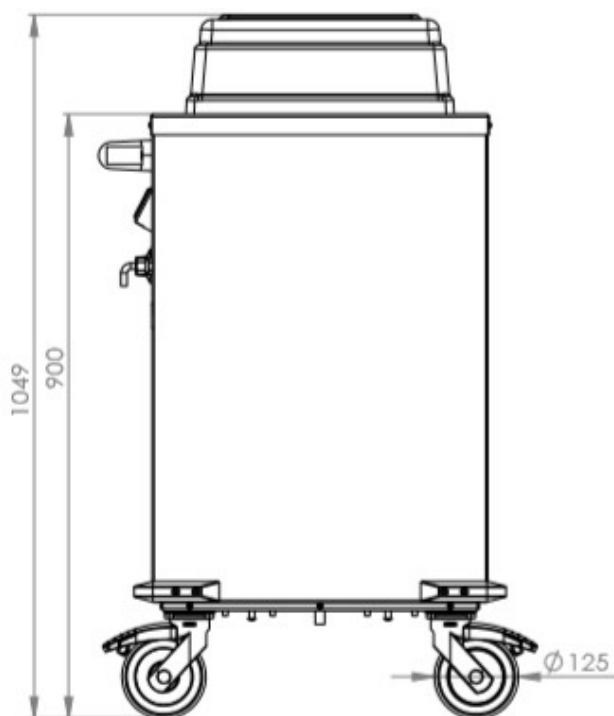


TEL.: +420 461 313 111 URL: [www.abner.cz](http://www.abner.cz)  
FAX: +420 461 313 170 E-MAIL: [abner@abner.cz](mailto:abner@abner.cz)  
FAX odbyt: +420 461 313 171  
Rejstřík: Městský soud v Praze—oddíl B. vložka 8572

BANKOVNÍ SPOJENÍ: Raiffeisenbank, a.s. Praha  
číslo účtu: 7794230001/5500  
IBAN: CZ84 5500 0000 0077 9423 0001  
IČO: 25915207 DIČ: CZ25915207 SWIFT CODE: RZBCCZPP



**ABNER a.s.**  
Václavské náměstí 56, 110 00 Praha 1  
**Provozovna (korespondenční adresa):**  
**Lanškrounská 87**  
**57101 Moravská Třebová**



TEL.: +420 461 313 111 URL: [www.abner.cz](http://www.abner.cz)  
FAX: +420 461 313 170 E-MAIL: [abner@abner.cz](mailto:abner@abner.cz)  
FAX odbyt: +420 461 313 171  
Rejstřík: Městský soud v Praze - oddíl B, vložka 8572

BANKOVNÍ SPOJENÍ: Raiffeisenbank, a.s. Praha  
číslo účtu: 7794230001/5500  
IČO: 25915207 IBAN: CZ84 5500 0000 0077 9423 0001  
DIČ: CZ25915207 SWIFT CODE: RZBCCZPP