

Technický list

Vlastnosti produktu



Model	Sap kód	00004089
SP 60 ELS	Skupina artiklů	Sporáky



- Typ spotřebiče: Elektrické zařízení
- Počet a výkon/příkon zón 1: 4x 2 kW
- Stupeň krytí ovládacích prvků: IPX4
- Materiál: AISI 304 vrchní deska, AISI 430 opláštění
- Tloušťka vrchní desky [mm]: 0.80

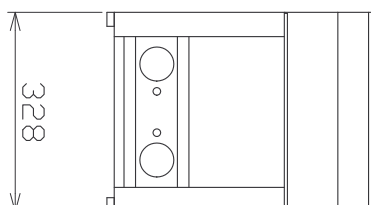
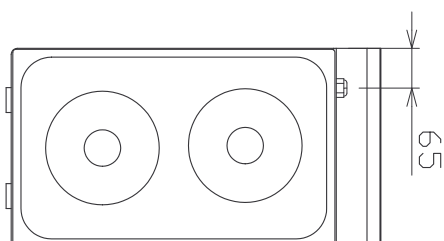
Sap kód	00004089	Hmotnost netto [kg]	25.00
Šířka netto [mm]	658	Příkon elektrický [kW]	8.000
Hloubka netto [mm]	609	Napájení	400 V / 3N - 50 Hz
Výška netto [mm]	290	Počet a výkon/příkon zón 1	4x 2 kW

Technický list

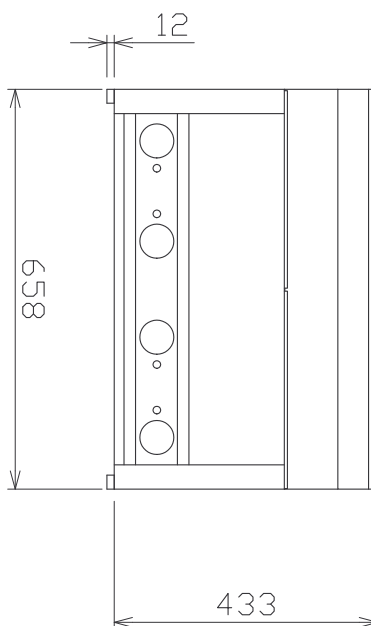
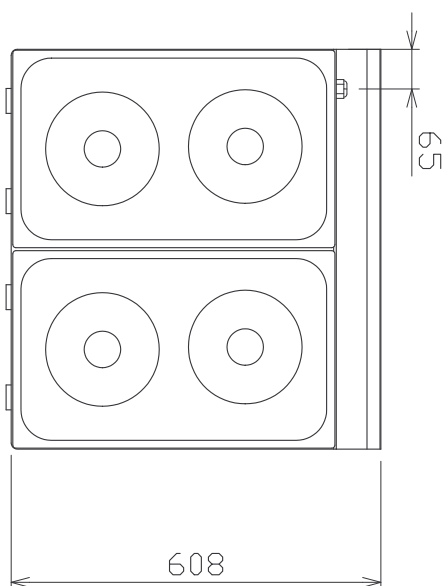
Technický výkres



Model	Sap kód	00004089
SP 60 ELS	Skupina artiklů	Sporáky

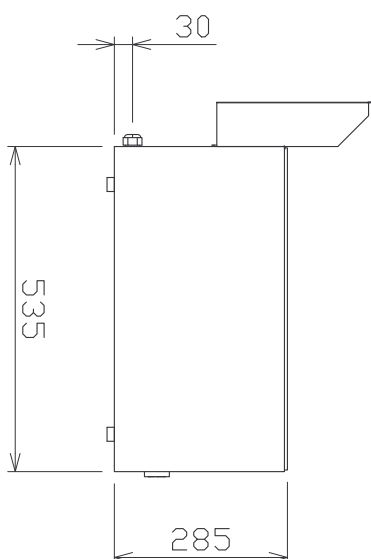


SP-30 ELS



SP-60 ELS

SP-30,60 ELS



Model	Sap kód	00004089
SP 60 ELS	Skupina artiklů	Sporáky

- 1 | Vnitřní termostatická ochrana ploten**
delší životnost ploten
 - nedochází k přehřátí ploten a nepraská
- 2 | Stupeň krytí ovládacích prvků ipx4**
bezúdržbový systém
odolnost proti stříkající vodě
dlouhá životnost
 - úspory na servisních zásazích
 - větší bezpečnost práce pro personál
- 3 | Celonerozové provedení**
dlouhá životnost
odolnost materiálu z nerezové oceli aisi 304
materiál nerezne
 - úspory na servisních zásazích
 - snadné čištění a údržba zařízení
- 4 | Hygienické prolisy vrchní desky**
absence ostrých rohů a hran (potenciální místa, kde by mohly ulpívat nečistoty)
plynulé přechody
 - jednoduché rychlé čištění
- 5 | Varná jednotka pro použití na stole nebo na podestavbě**
variabilní použití
možnost umístění do menších prostor
 - snadná manipulace
 - úspora nákladů na podestavbu

Technický list

Technické parametry



Model	Sap kód	00004089
SP 60 ELS	Skupina artiklů	Sporáky

1. Sap kód:

00004089

2. Typ výrobku:

RF-Kuchyně 600

3. Šířka netto [mm]:

658

4. Hloubka netto [mm]:

609

5. Výška netto [mm]:

290

6. Hmotnost netto [kg]:

25.00

7. Šířka brutto [mm]:

725

8. Hloubka brutto [mm]:

710

9. Výška brutto [mm]:

540

10. Hmotnost brutto [kg]:

26.00

11. Typ spotřebiče:

Elektrické zařízení

12. Konstruční typ zařízení:

Stolní

13. Příkon elektrický [kW]:

8.000

14. Napájení:

400 V / 3N - 50 Hz

15. Stupeň krytí ovládacích prvků:

IPX4

16. Materiál:

AISI 304 vrchní deska, AISI 430 opláštění

17. Kontrolky:

chodu

18. Materiál vrchní desky:

AISI 304

19. Tloušťka vrchní desky [mm]:

0.80

20. Počet a výkon/příkon zón 1:

4x 2 kW

21. Maximální teplota zařízení [°C]:

400

22. Minimální teplota zařízení [°C]:

50

23. Počet stupňů regulace výkonu:

6

24. Nastavitelné nožičky:

Ano

25. Počet hořáků/ploten:

4

26. Typ elektrických varných zón:

Kulaté