

Technický list

Vlastnosti produktu



| | | |
|--------------|------------------------|----------------------------|
| Model | Sap kód | 00003703 |
| RM 22HT | Skupina artiklů | Kutry a universální roboty |



- Kapacita nádoby zařízení [l]: 24.00
- Typ ovládání: Mechanické
- Ochranný kryt: nerezový s násypným otvorem
- Start /stop: Ano
- Bezpečnostní prvky: total stop úplné zastavení zařízení v případě otevření nádoby chrání obsluhu proti poranění
- Počet rychlostí zařízení: 3
- Standardní výbava k zařízení: metla, hák, míchač
- Doplnující informace: možnost dokoupení mlýnku na maso, krouhače zeleniny a kotlíku 10l s redukcí
- Systém míchání: S pevně uloženou nádobou
- Princip uchycení nástavců: Planetové

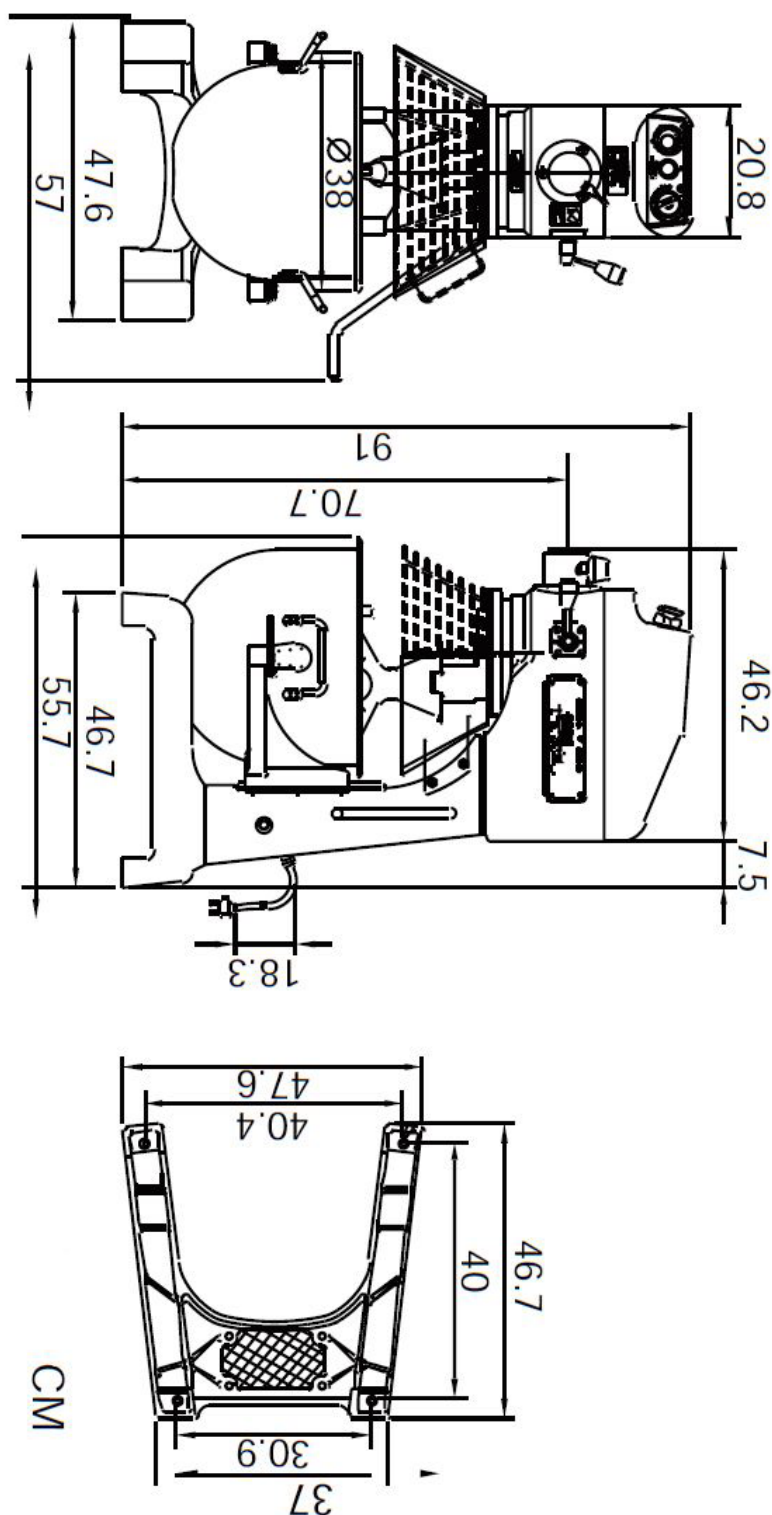
| | | | |
|----------------------------|----------|-------------------------------------|--------------------|
| Sap kód | 00003703 | Příkon elektrický [kW] | 0.565 |
| Šířka netto [mm] | 570 | Napájení | 400 V / 3N - 50 Hz |
| Hloubka netto [mm] | 557 | Kapacita nádoby zařízení [l] | 24.00 |
| Výška netto [mm] | 910 | Zdvih kotlíku | Mechanický |
| Hmotnost netto [kg] | 115.00 | | |

Technický list

Technický výkres



| | | |
|---------|-----------------|----------------------------|
| Model | Sap kód | 00003703 |
| RM 22HT | Skupina artiklů | Kutry a univerzální roboty |





| | | |
|--------------|------------------------|----------------------------|
| Model | Sap kód | 00003703 |
| RM 22HT | Skupina artiklů | Kutry a universální roboty |

1 | **Planetové uložení nástavců se 3mi rychlostmi**

nástavce se otáčejí kolem své osy a zároveň obíhají po kružnici

- lepší promísení ingrediencí; lepší kvalita připravovaného těsta

2 | **Přídavná zařízení**

možnost krouhání nebo mletí, případně stírací ramena, případně manipulační vozíky

- multifunkčnost

3 | **Obsah 5 80L**

široký sortiment

- vždy ideální velikost pro každý provoz

4 | **Bezpečnostní mikrospínač**

bez sepnutí mikrospínače se nespustí stroj

- zamezení případnému poranění obsluhy

5 | **Ochráný kryt s násypným otvorem**

velký násypný otvor pro ingredience ochráněným krytem

- ingredience je možno přisypávat dodatečně a přitom je zajištěno bezpečí obsluhy

6 | **Metla, hák, míchač**

velká základní výbava

- není nutné dokupovat další přístroje kvůli šlehání, případně hnětení

7 | **Bez olejové lázně**

robot má převodovku, která není uložena v olejové lázni

- nedochází k uvolňování převodového oleje do pokrmu

8 | **Redukční kotel**

možnost dokoupit redukční kotel, který se pohodlně vejde i do většího stroje, ale objemem je menší než kotel původní

- zjednodušení práce se surovinami o menším objemu; zákazník nemusí poté kupovat druhý menší stroj

Technický list

Technické parametry



| | | |
|--------------|------------------------|----------------------------|
| Model | Sap kód | 00003703 |
| RM 22HT | Skupina artiklů | Kutry a univerzální roboty |

1. Sap kód:

00003703

2. Typ výrobku:

Univerzální roboti

3. Šířka netto [mm]:

570

4. Hloubka netto [mm]:

557

5. Výška netto [mm]:

910

6. Hmotnost netto [kg]:

115.00

7. Šířka brutto [mm]:

600

8. Hloubka brutto [mm]:

590

9. Výška brutto [mm]:

1000

10. Hmotnost brutto [kg]:

135.00

11. Typ spotřebiče:

Elektrické zařízení

12. Příkon elektrický [kW]:

0.565

13. Napájení:

400 V / 3N - 50 Hz

14. Kapacita nádoby zařízení [l]:

24.00

15. Počet rychlostí zařízení:

3

16. Typ ovládaní:

Mechanické

17. Ochranný kryt:

nerezový s násypným otvorem

18. Bezpečnostní prvky:

total stop úplné zastavení zařízení v případě otevření nádoby chrání obsluhu proti poranění

19. Princip uchycení nástavců:

Planetové

20. Bezpečnostní mikropínač:

Ano

21. Start /stop:

Ano

22. Časovač:

Ano

23. Standardní výbava k zařízení:

metla, hák, míchač

24. Doplnující informace:

možnost dokoupení mlýnku na maso, krouhače zeleniny a kotlíku 10l s redukcí

25. Odnímatelná nádoba:

Ano

26. Zdvih kotlíku:

Mechanický

27. Vhodné operace:

Míchání, šlehání a hnětení

28. Systém míchání:

S pevně uloženou nádobou