

Technický list

Vlastnosti produktu



| | | |
|---------------|------------------------|--------------|
| Model | Sap kód | 00014275 |
| MPD 0711 ELAM | Skupina artiklů | Konvektomaty |



- Typ vývinu páry: Nástřik
- Počet GN / EN zařízení: 7
- Velikost GN / EN zařízení: GN 1/1
- Hloubka GN zařízení [mm]: 65
- Typ ovládání: Dotykové + knoflík
- Velikost displeje: 7"
- Řízení vlhkosti: Ano, nepřímé měření
- Pokročilé nastavení vlhkosti: Ne
- Delta T tepelná úprava: Ano
- Více úroňové vaření: Program zásuvů - řízení tepelné úpravy pro každý pokrm zvlášť
- Konstrukce dveří: Odvětrávané bezpečnostní dvojitě sklo, rozebíratelné pro snadné čištění

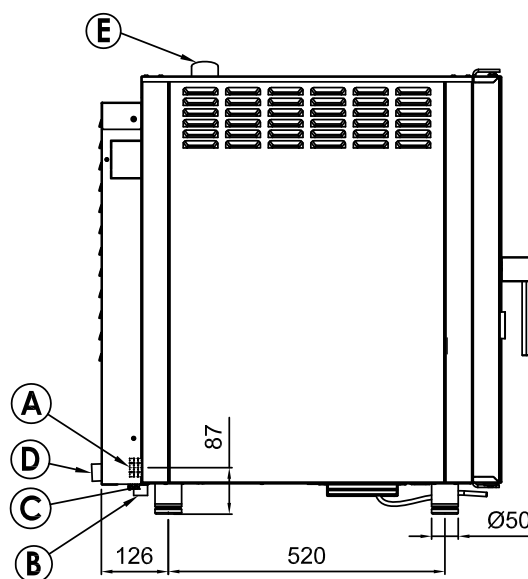
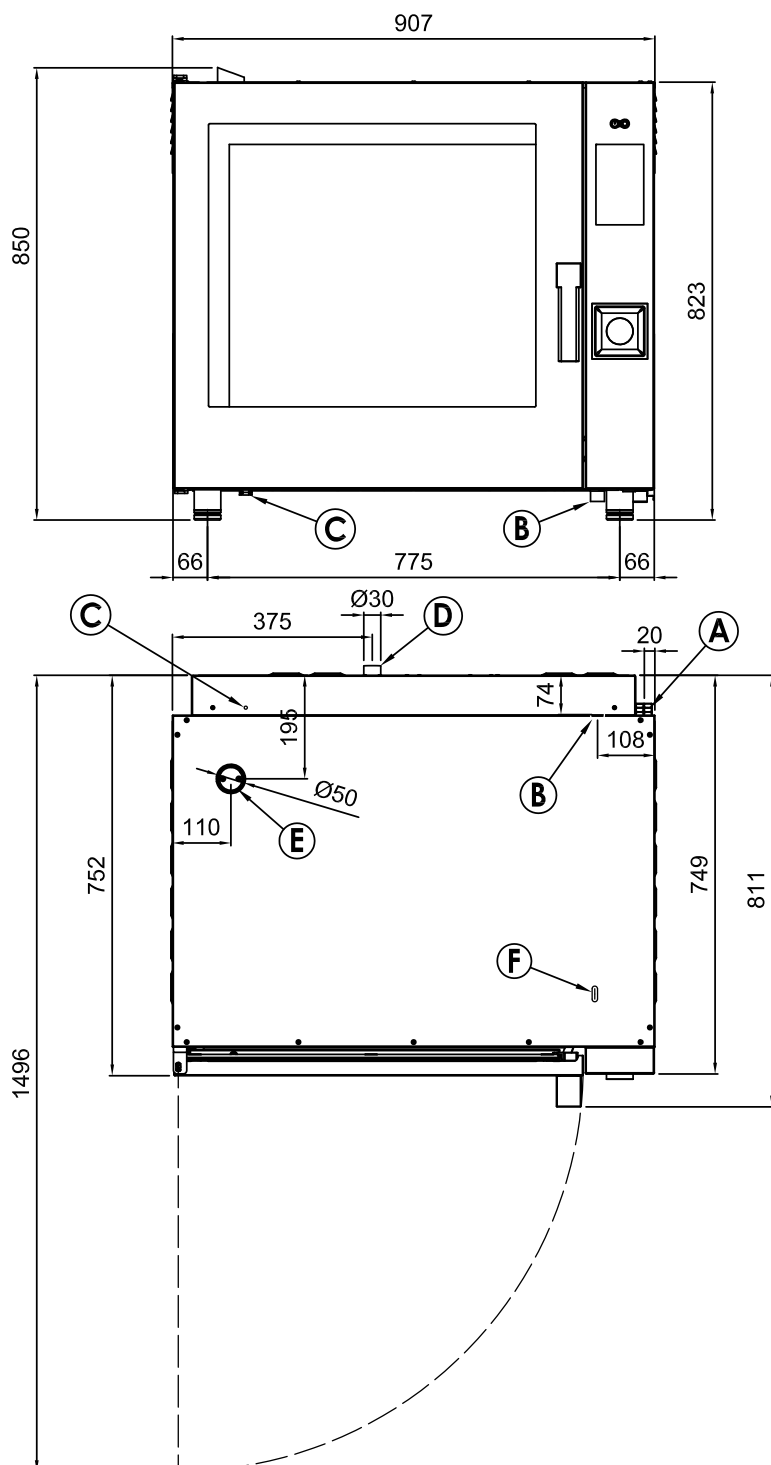
| | | | |
|-------------------------------|--------------------|----------------------------------|--------------------|
| Sap kód | 00014275 | Typ vývinu páry | Nástřik |
| Šířka netto [mm] | 907 | Počet GN / EN zařízení | 7 |
| Hloubka netto [mm] | 752 | Velikost GN / EN zařízení | GN 1/1 |
| Výška netto [mm] | 837 | Hloubka GN zařízení [mm] | 65 |
| Hmotnost netto [kg] | 105.00 | Typ ovládání | Dotykové + knoflík |
| Příkon elektrický [kW] | 9.600 | Velikost displeje | 7" |
| Napájení | 400 V / 3N - 50 Hz | | |

Technický list

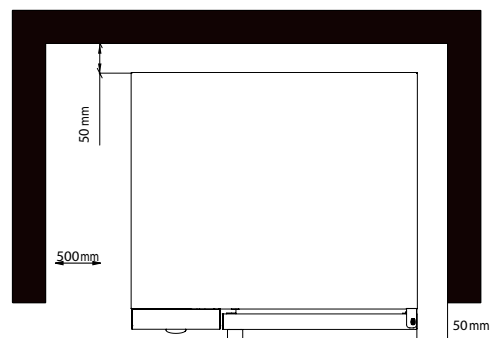
Technický výkres



| | | |
|---------------|-----------------|--------------|
| Model | Sap kód | 00014275 |
| MPD 0711 ELAM | Skupina artiklů | Konvektomaty |



- A Electrical connection
- B Softened water inlet (G3/4)
- C Equipotential bonding
- D Drain (Ø30)
- E Humidity discharge (Ø50)
- F Detergent hose inlet (MTE5W model)



* Clearance requirements

NOTE

* Drain line must be vented

Technický list

Technické parametry



| | | |
|---------------|------------------------|--------------|
| Model | Sap kód | 00014275 |
| MPD 0711 ELAM | Skupina artiklů | Konvektomaty |

1. Sap kód:

00014275

2. Typ výrobku:

RF-Konvektomaty

3. Šířka netto [mm]:

907

4. Hloubka netto [mm]:

752

5. Výška netto [mm]:

837

6. Hmotnost netto [kg]:

105.00

7. Šířka brutto [mm]:

940

8. Hloubka brutto [mm]:

900

9. Výška brutto [mm]:

970

10. Hmotnost brutto [kg]:

125.00

11. Typ spotřebiče:

Elektrické zařízení

12. Příkon elektrický [kW]:

9.600

13. Napájení:

400 V / 3N - 50 Hz

14. Materiál:

AISI 304

15. Barva zařízení:

Nerezové

16. Řízení vlhkosti:

Ano, nepřímé měření

17. Stohovatelnost:

Ano

18. Typ ovládaní:

Dotykové + knoflík

19. Doplnující informace:

možnost reverzního otevírání dveří – klika na pravé straně (nutné specifikovat při objednávce)

20. Typ vývinu páry:

Nástřík

21. Komínek pro odtah vlhkosti:

Ano

22. Funkce odloženého startu:

Ano

23. Velikost displeje:

7"

24. Delta T tepelná úprava:

Ano

25. Sjednocené dokončení pokrmů EasyService:

Ano

26. Vaření přes noc:

Ano

27. Mycí systém:

otevřený

28. Typ mycího prostředku:

Tekutý mycí detergent + oplach vodou

29. Více úroňové vaření:

Program zásuvů - řízení tepelné úpravy pro každý pokrm zvlášť

30. Pokročilé nastavení vlhkosti:

Ne

| | | |
|---------------|------------------------|--------------|
| Model | Sap kód | 00014275 |
| MPD 0711 ELAM | Skupina artiklů | Konvektomaty |

31. Nízkoteplotní tepelná úprava:

od 50 °C

32. Zastavení ventilátoru:

Přerušení chodu při otevření dveří, nebržděný

33. Typ osvětlení:

LED osvětlení ve dveřích, na jedné straně

34. Materiál a tvar komory:

AISI 304, se zaoblenými rohy pro snadné čištění

35. Reverzibilní ventilátor:

Ano

36. Funkce udržovací skříň:

Ano

37. Materiál tělesa:

Incoloy

38. Sonda:

Ano

39. Sprcha:

Ruční (volitelná)

40. Rozteč mezi zásuvy [mm]:

74

41. Funkce uzení:

Ano

42. Vnitřní osvětlení:

Ano

43. Nízkoteplotní tepelná úprava:

Ano

44. Počet ventilátorů:

2

45. Počet rychlostí ventilátoru:

3

46. Počet programů:

1000

47. USB port:

Ano, pro nahrání receptů a aktualizaci firmware

48. Konstrukce dveří:

Odvětrávané bezpečnostní dvojité sklo, rozebiratelné pro snadné čištění

49. Počet přednastavených programů:

100

50. Počet kroků receptu:

9

51. Minimální teplota zařízení [°C]:

50

52. Maximální teplota zařízení [°C]:

300

53. Typ ohřevu zařízení:

Kombinace páry a horkého vzduchu

54. HACCP:

Ano

55. Počet GN / EN zařízení:

7

56. Velikost GN / EN zařízení:

GN 1/1

57. Hloubka GN zařízení [mm]:

65

58. Funkce regenerace pokrmů:

Ano