

# Technický list

Vlastnosti produktu



<b>Model</b>	<b>Sap kód</b>	00001458
HD N	<b>Skupina artiklů</b>	Ohřívače a opékače uzenin



- Minimální teplota zařízení [°C]: 30
- Maximální teplota zařízení [°C]: 90
- Falešné dno: Ano

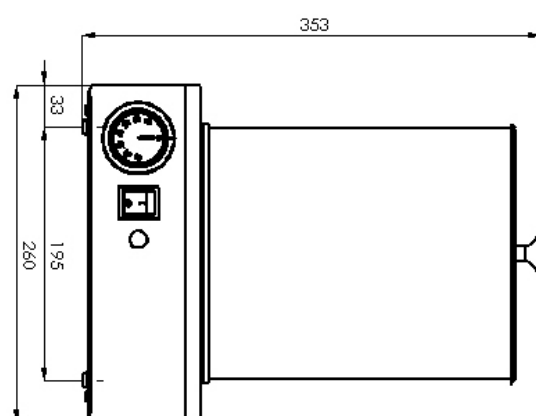
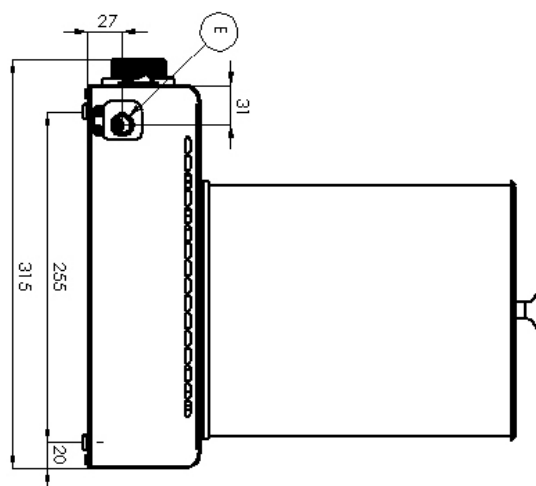
<b>Sap kód</b>	00001458	<b>Příkon elektrický [kW]</b>	1.000
<b>Šířka netto [mm]</b>	260	<b>Napájení</b>	230 V / 1N - 50 Hz
<b>Hloubka netto [mm]</b>	315	<b>Minimální teplota zařízení [°C]</b>	30
<b>Výška netto [mm]</b>	353	<b>Maximální teplota zařízení [°C]</b>	90
<b>Hmotnost netto [kg]</b>	6.00		

# Technický list

Technický výkres



<b>Model</b>	<b>Sap kód</b>	00001458
HD N	<b>Skupina artiklů</b>	Ohřívače a opékače uzenin



# Technický list

Technické parametry



<b>Model</b>	<b>Sap kód</b>	00001458
HD N	<b>Skupina artiklů</b>	Ohřívače a opékače uzenin

**1. Sap kód:**

00001458

**2. Typ výrobku:**

Hot-dogy

**3. Šířka netto [mm]:**

260

**4. Hloubka netto [mm]:**

315

**5. Výška netto [mm]:**

353

**6. Hmotnost netto [kg]:**

6.00

**7. Šířka brutto [mm]:**

340

**8. Hloubka brutto [mm]:**

295

**9. Výška brutto [mm]:**

350

**10. Hmotnost brutto [kg]:**

7.00

**11. Konstruční typ zařízení:**

Stolní

**12. Příkon elektrický [kW]:**

1.000

**13. Napájení:**

230 V / 1N - 50 Hz

**14. Minimální teplota zařízení [°C]:**

30

**15. Maximální teplota zařízení [°C]:**

90

**16. Stupeň krytí ovládacích prvků:**

IPX4

**17. Systém úspory energie:**

Energeticky úsporný režim

**18. Falešné dno:**

Ano