

Technický list

Vlastnosti produktu



Model	Sap kód	00010040
GV 30 E	Skupina artiklů	Grily a grilovací plotny



- Odnímatelný lem: Ano

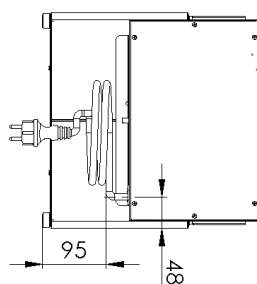
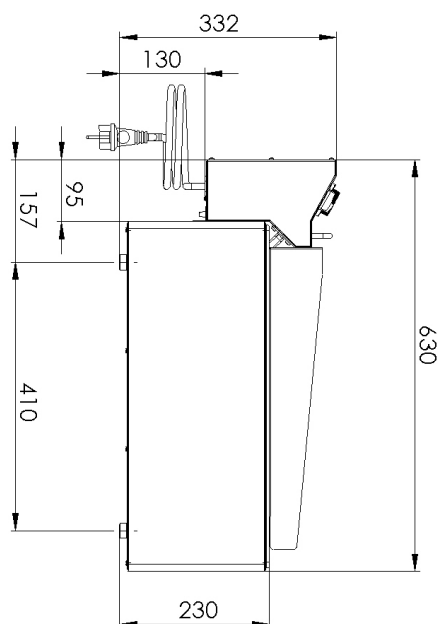
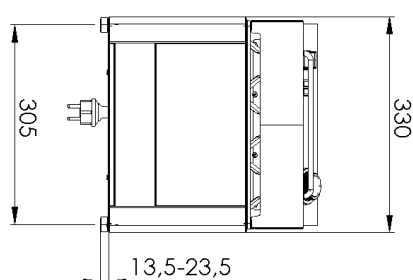
Sap kód	00010040	Hmotnost netto [kg]	11.00
Šířka netto [mm]	330	Příkon elektrický [kW]	3.300
Hloubka netto [mm]	620	Napájení	230 V / 1N - 50 Hz
Výška netto [mm]	335		

Technický list

Technický výkres



Model	Sap kód	00010040
GV 30 E	Skupina artiklů	Grily a grilovací plotny



Model	Sap kód	00010040
GV 30 E	Skupina artiklů	Grily a grilovací plotny

1

Celonerezové provedení

dlouhá životnost
odolnost materiálu z nerezové oceli AISI 304
materiál nerezne

- úspory na servisních zásazích
- snadná a rychlejší obsluha

2

Stupeň krytí ovládacích prvků IPX4

bezúdržbový systém
odolnost proti stříkající vodě
dlouhá životnost

- úspory na servisních zásazích
- snadné čištění zařízení

3

Speciální tvar roštů

zajišťuje skapání oleje místo na topnice rovnou do vodní lázně

- neničí se topnice
- snadné čištění a údržba zařízení
- bezpečnost

4

Vysoký odnímatelný lem

lepší hygienické podmínky
zabránění stříkání tuku na vedlejší zařízení

- snadná údržba
- snadné čištění

5

Odnímatelná nádoba s vodou

snadné čištění od zbytků jídla
odstraňuje přepalování tuku a tím i karcinogenních látek

- neopotřebovává se gril asnadné čištění

Technický list

Technické parametry



Model	Sap kód	00010040
GV 30 E	Skupina artiklů	Grily a grilovací plotny

1. Sap kód:

00010040

2. Typ výrobku:

RF-Kuchyně 600

3. Šířka netto [mm]:

330

4. Hloubka netto [mm]:

620

5. Výška netto [mm]:

335

6. Hmotnost netto [kg]:

11.00

7. Šířka brutto [mm]:

380

8. Hloubka brutto [mm]:

665

9. Výška brutto [mm]:

485

10. Hmotnost brutto [kg]:

13.00

11. Typ spotřebiče:

Elektrické zařízení

12. Konstruční typ zařízení:

Stolní

13. Příkon elektrický [kW]:

3.300

14. Napájení:

230 V / 1N - 50 Hz

15. Stupeň krytí ovládacích prvků:

IPX4

16. Materiál:

Nerez

17. Kontrolky:

chodu a nahřátí

18. Typ ohřevu zařízení:

Přímý

19. Standardní výbava k zařízení:

nerezová škrabka na čištění

20. Počet stupňů regulace výkonu:

6

21. Materiál roštu:

Nerez

22. Odnímatelný lem:

Ano

23. Tvar roštu:

rošt tvořený plochými topnicemi umožňuje položit potravinu přímo na něj, tuk z pokrmu stéká pod topnice do vodní lázně