

Technický list

Vlastnosti produktu



Model	Sap kód	00007380
FE 61/13 ELT	Skupina artiklů	Fritézy a udržovače hranolek



- Objem vany [l]: 8
- Typ výpusti: Do podestavby
- Výpust': Ano
- Maximální teplota zařízení [°C]: 190
- Minimální teplota zařízení [°C]: 50
- Materiál: Nerez
- Umístění ohřevu: Vnitřní
- Zapalování: Elektrické
- Počet košů: 2
- Rozměr košů [mm x mm x mm]: 2x 210 x 300 x 120

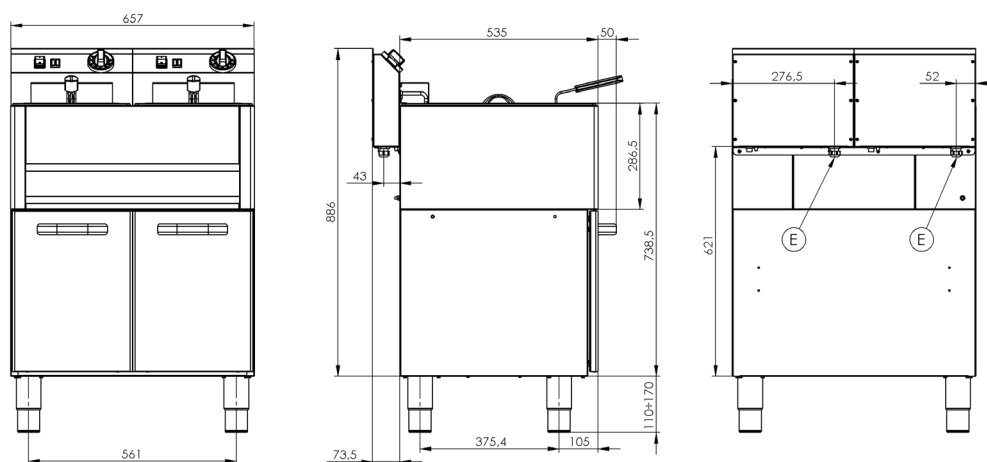
Sap kód	00007380	Objem vany [l]	8
Šířka netto [mm]	658	Počet van	2
Hloubka netto [mm]	609	Počet košů	2
Výška netto [mm]	900	Rozměr košů [mm x mm x mm]	2x 210 x 300 x 120
Hmotnost netto [kg]	32.00	Poměr příkon/litr [kW/l]	0.77
Příkon elektrický [kW]	19.800	Produkce hranolek [kg/h]	28
Napájení	400 V / 3N - 50 Hz		

Technický list

Technický výkres



Model	Sap kód	00007380
FE 61/13 ELT	Skupina artiklů	Fritézy a udržovače hranolek



Model	Sap kód	00007380
FE 61/13 ELT	Skupina artiklů	Fritézy a udržovače hranolek

- 1 Celonerezová vana**

dlouhá životnost
odolnost materiálu z nerezové oceli AISI 304
materiál nerezne

 - úspory na servisních zásazích
 - snadná a rychlejší obsluha
- 2 Stupeň krytí ovládacích prvků IPX4**

bezúdržbový systém
odolnost proti stříkající vodě
dlouhá životnost

 - úspory na servisních zásazích
 - snadné čištění zařízení
- 3 Výpust do odnímatelného kolektoru v podestavbě se sítím proti hrubým nečistotám**

vyústění lázně do připravené nádoby

 - snadná a bezpečná manipulace
- 4 Studená zóna**

zabraňuje přepalování zbytků potravin
nedochází ke změně chuti oleje

 - delší životnost oleje
 - snadný přístup a údržba
- 5 Vyjímatelné topné těleso**

delší životnost
snadný přístup

 - plně vyjímatelný elektrický box i s topným tělesem pro pohodlné čištění vany a servisní úkony
 - snadný přístup i do rohů a úspora času
- 6 Vyšší zadní komínek**

prevence samovznícení

 - bezpečněji odvod tepla a oddělení oleje a ventilace od fritézy
- 7 2 termostaty**

pojistný a pracovní termostat

 - bezpečnost provozu
 - prevence samovznícení
 - prevence přepalování oleje

Technický list

Technické parametry



Model	Sap kód	00007380
FE 61/13 ELT	Skupina artiklů	Fritézy a udržovače hranolek

1. Sap kód:

00007380

2. Typ výrobku:

RF-Kuchyně 600

3. Šířka netto [mm]:

658

4. Hloubka netto [mm]:

609

5. Výška netto [mm]:

900

6. Hmotnost netto [kg]:

32.00

7. Šířka brutto [mm]:

705

8. Hloubka brutto [mm]:

725

9. Výška brutto [mm]:

1120

10. Hmotnost brutto [kg]:

38.00

11. Typ spotřebiče:

Elektrické zařízení

12. Konstruční typ zařízení:

S podstavbou

13. Příkon elektrický [kW]:

19.800

14. Napájení:

400 V / 3N - 50 Hz

15. Zapalování:

Elektrické

16. Stupeň krytí ovládacích prvků:

IPX4

17. Materiál:

Nerez

18. Kontrolky:

chodu a nahřátí

19. Materiál vrchní desky:

AISI 304

20. Tloušťka vrchní desky [mm]:

0.80

21. Standardní výbava k zařízení:

víka, koše, sběrná nádoba s filtrem

22. Objem vany [l]:

8

23. Maximální teplota zařízení [°C]:

190

24. Minimální teplota zařízení [°C]:

50

25. Pojistný termostat do x °C:

235

26. Nastavitelné nožičky:

Ano

27. Materiál tělesa:

AISI 304

28. Počet košů:

2

29. Počet van:

2

30. Rozměr košů [mm x mm x mm]:

2x 210 x 300 x 120

31. Materiál vany:

AISI 304 - vysokojakostní nerez

32. Poměr příkon/litr [kW/l]:

0.77

Technický list

Technické parametry



Model	Sap kód	00007380
FE 61/13 ELT	Skupina artiklů	Fritézy a udržovače hranolek

33. Produkce hranolek [kg/h]:

28

36. Výpust:

Ano

34. Konstrukce topného tělesa:

topné vinuté těleso s velkým povrchem pro prodloužení jeho životnosti a rovnoměrné nahřátí olejové lázně

37. Umístění ohřevu:

Vnitřní

35. Typ výpusti:

Do podstavby