

Technický list

Vlastnosti produktu



Model	Sap kód	00011341
EPM 0711 E	Skupina artiklů	Konvektomaty



- Typ vývinu páry: Nástřik
- Počet GN / EN zařízení: 7
- Velikost GN / EN zařízení: GN 1/1
- Hloubka GN zařízení [mm]: 65
- Typ ovládání: Mechanické
- Řízení vlhkosti: Ne
- Pokročilé nastavení vlhkosti: Ne
- Delta T tepelná úprava: Ano
- Více úroňové vaření: Ne
- Konstrukce dveří: Odvětrávané bezpečnostní dvojitě sklo, rozebíratelné pro snadné čištění

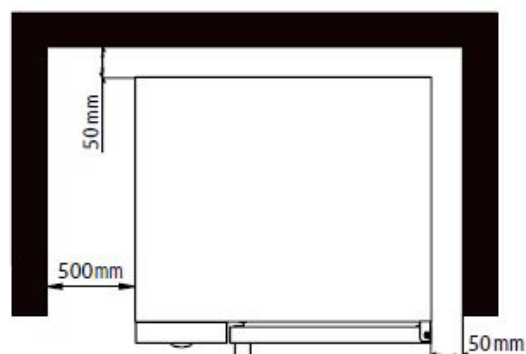
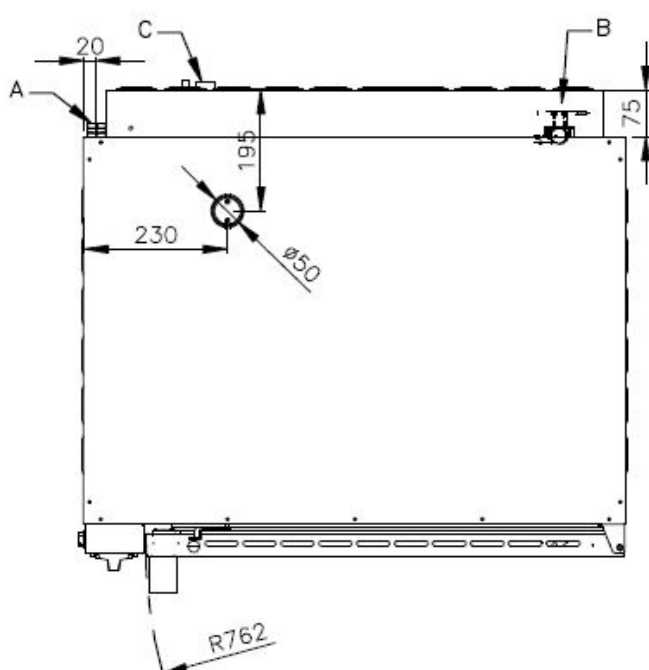
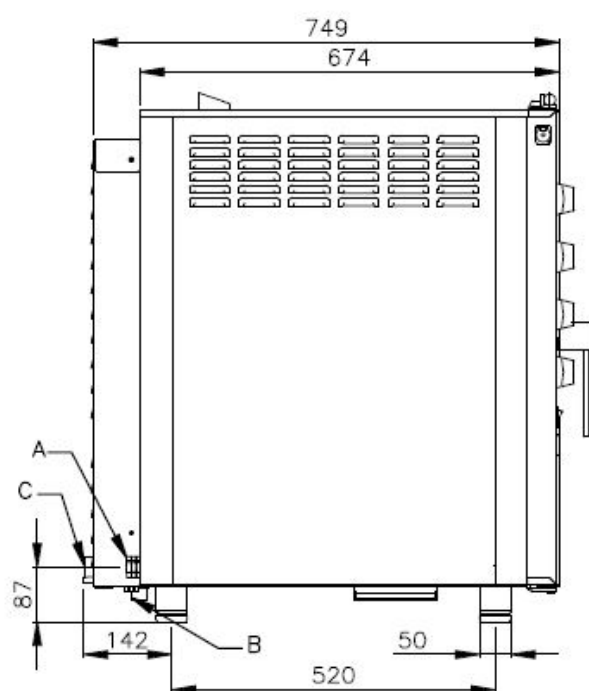
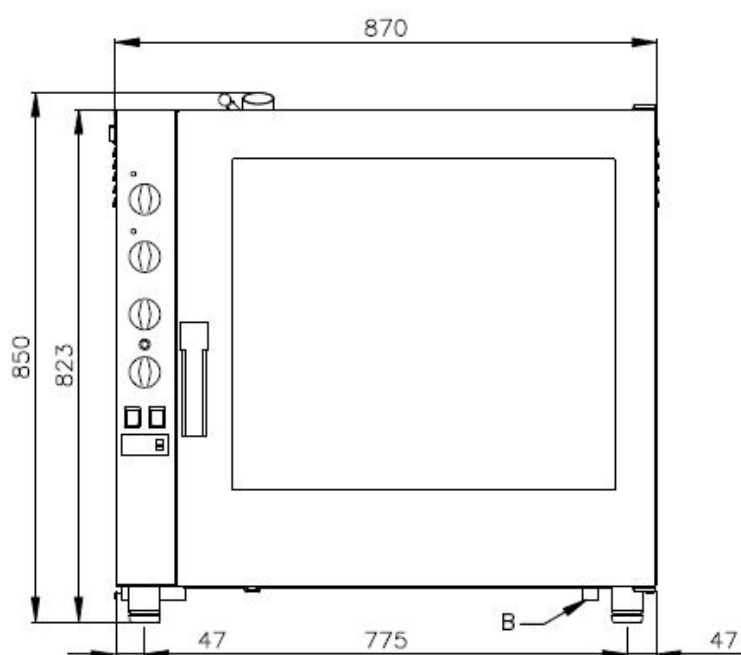
Sap kód	00011341	Napájení	400 V / 3N - 50 Hz
Šířka netto [mm]	870	Typ vývinu páry	Nástřik
Hloubka netto [mm]	750	Počet GN / EN zařízení	7
Výška netto [mm]	820	Velikost GN / EN zařízení	GN 1/1
Hmotnost netto [kg]	95.00	Hloubka GN zařízení [mm]	65
Příkon elektrický [kW]	9.600	Typ ovládání	Mechanické

Technický list

Technický výkres



Model	Sap kód	00011341
EPM 0711 E	Skupina artiklů	Konvektomaty



Model	Sap kód	00011341
EPM 0711 E	Skupina artiklů	Konvektomaty

- 1 | Přímý nástřik**
vývin páry rozstříkáním vody na topná tělesa přímo v komoře
 - snadné čištění, vysoký hygienický standard, dlouhá životnost
- 2 | Manuální ovládací prvky**
nastavení hodnot pomocí otočných knoflíků
 - jednoduchá a bezpečná manipulace při čištění; vyšší uživatelský komfort
- 3 | Kit dvou strojů na sobě**
propojovací sada umožňující postavit dva stroje na sebe propojuje připojení, přívody, odpady a odvětrání dolního konvektomatu
 - snadné ovládání provozu myčky
 - průběžná informace o stavu mycího cyklu
 - diagnostika v případě závady
- 4 | Teplotní rozsah 30°C - 300°C**
nahřívání komory v teplotním rozsahu 30 až 300 °C
 - rozděluje stejnoměrně tlak vody mezi horní a dolní ramena; nevzniká hluk; umožňuje použít slabší čerpadlo
- 5 | Nerezová konstrukce**
konstrukční materiál je z vysoce kvalitní nerezavějící oceli zajištění dlouhé životnosti vysoký hygienický standard
 - vysoký hygienický standart delší životnost

Technický list

Technické parametry



Model	Sap kód	00011341
EPM 0711 E	Skupina artiklů	Konvektomaty

1. Sap kód:

00011341

2. Typ výrobku:

RF-Konvektomaty

3. Šířka netto [mm]:

870

4. Hloubka netto [mm]:

750

5. Výška netto [mm]:

820

6. Hmotnost netto [kg]:

95.00

7. Šířka brutto [mm]:

940

8. Hloubka brutto [mm]:

900

9. Výška brutto [mm]:

970

10. Hmotnost brutto [kg]:

105.00

11. Typ spotřebiče:

Elektrické zařízení

12. Příkon elektrický [kW]:

9.600

13. Napájení:

400 V / 3N - 50 Hz

14. Materiál:

AISI 304

15. Barva zařízení:

Nerezové

16. Nastavitelné nožičky:

Ano

17. Řízení vlhkosti:

Ne

18. Stohovatelnost:

Ano

19. Typ ovládaní:

Mechanické

20. Doplnující informace:

možnost reverzního otevírání dveří – klika na pravé straně (nutné specifikovat při objednávce)

21. Typ vývinu páry:

Nástřík

22. Zesílená verze:

Ne

23. Komínek pro odtah vlhkosti:

Ano

24. Delta T tepelná úprava:

Ano

25. Funkce studeného uzení:

Ne

26. Sjednocené dokončení pokrmů EasyService:

Ne

27. Vaření přes noc:

Ne

28. Více úrovněové vaření:

Ne

29. Pokročilé nastavení vlhkosti:

Ne

30. Nízkoteplotní tepelná úprava:

Ne

Model	Sap kód	00011341
EPM 0711 E	Skupina artiklů	Konvektomaty

31. Zastavení ventilátoru:

Přerušení chodu při otevření dveří, nebržděný

32. Typ osvětlení:

LED osvětlení ve dveřích, na jedné straně

33. Materiál a tvar komory:

AISI 304, se zaoblenými rohy pro snadné čištění

34. Reverzibilní ventilátor:

Ano

35. Funkce udržovací skříň:

Ano

36. Materiál tělesa:

Incoloy

37. Sonda:

Ne

38. Rozteč mezi zásuvy [mm]:

74

39. Funkce uzení:

Ne

40. Vnitřní osvětlení:

Ano

41. Nízkoteplotní tepelná úprava:

Ne

42. Počet ventilátorů:

1

43. Počet rychlostí ventilátoru:

2

44. USB port:

Ne

45. Konstrukce dveří:

Odvětrávané bezpečnostní dvojité sklo, rozebiratelné pro snadné čištění

46. Minimální teplota zařízení [°C]:

50

47. Maximální teplota zařízení [°C]:

280

48. Typ ohřevu zařízení:

Kombinace páry a horkého vzduchu

49. HACCP:

Ano

50. Počet GN / EN zařízení:

7

51. Velikost GN / EN zařízení:

GN 1/1

52. Hloubka GN zařízení [mm]:

65

53. Funkce regenerace pokrmů:

Ano