

Technický list

Vlastnosti produktu



Model	Sap kód	00008705
BMV 1115 + IL3	Skupina artiklů	Fritézy a udržovače hranolek



- Výpust': Ano
- Maximální teplota zařízení [°C]: 90
- Minimální teplota zařízení [°C]: 30
- Materiál: Nerez
- Umístění ohřevu: Horní a dolní

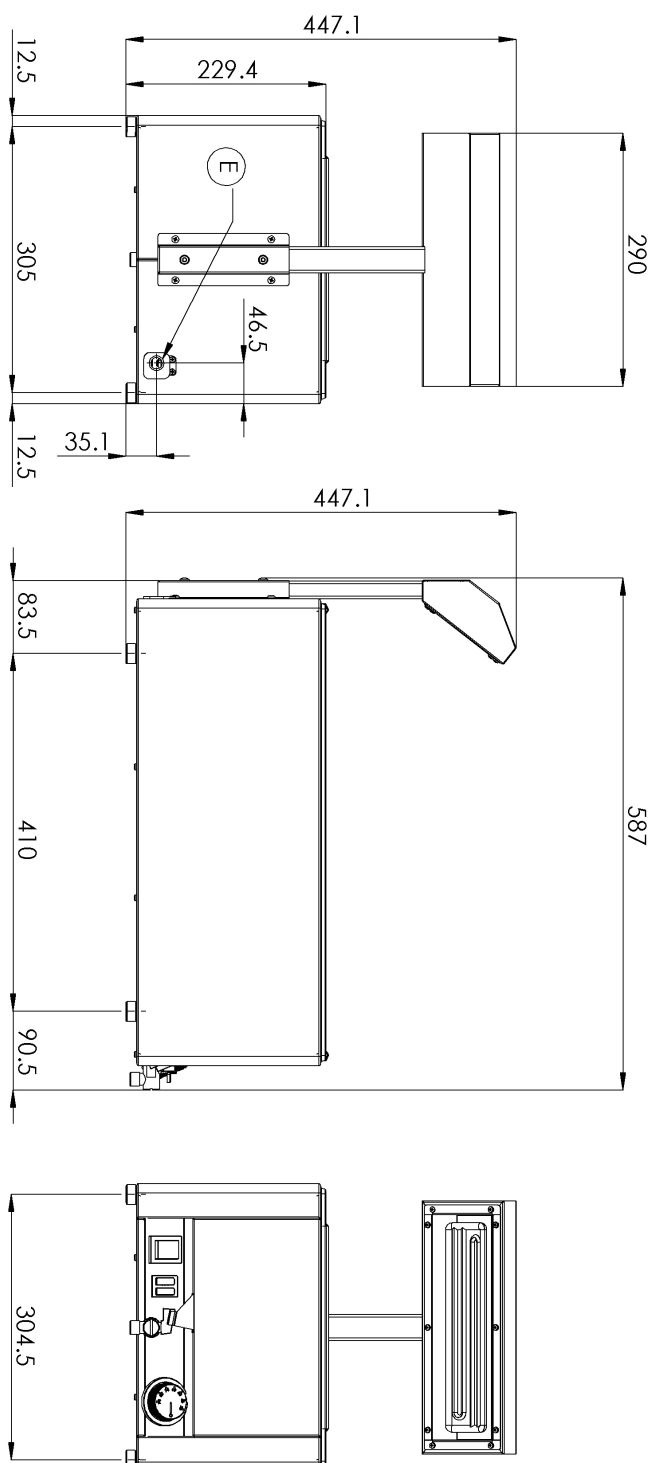
Sap kód	00008705	Hmotnost netto [kg]	13.00
Šířka netto [mm]	330	Příkon elektrický [kW]	1.200
Hloubka netto [mm]	587	Napájení	230 V / 1N - 50 Hz
Výška netto [mm]	447		

Technický list

Technický výkres



Model	Sap kód	00008705
BMV 1115 + IL3	Skupina artiklů	Fritézy a udržovače hranolek



Model	Sap kód	00008705
BMV 1115 + IL3	Skupina artiklů	Fritézy a udržovače hranolek

1

Celonerezová vana

dlouhá životnost
odolnost materiálu z nerezové oceli AISI 304
materiál nerezne

- úspory na servisních zásazích
- snadná a rychlejší obsluha

2

Stupeň krytí ovládacích prvků IPX4

bezúdržbový systém
odolnost proti stříkající vodě
dlouhá životnost

- úspory na servisních zásazích
- snadné čištění zařízení

3

Horní ohřev

sálavé teplo i zeshora

- rychle a rovnoměrně prohřáté jídlo

Technický list

Technické parametry



Model	Sap kód	00008705
BMV 1115 + IL3	Skupina artiklů	Fritézy a udržovače hranolek

1. Sap kód:

00008705

2. Typ výrobku:

Fritézy a udržovače hranolek

3. Šířka netto [mm]:

330

4. Hloubka netto [mm]:

587

5. Výška netto [mm]:

447

6. Hmotnost netto [kg]:

13.00

7. Šířka brutto [mm]:

395

8. Hloubka brutto [mm]:

705

9. Výška brutto [mm]:

482

10. Hmotnost brutto [kg]:

15.00

11. Typ spotřebiče:

Elektrické zařízení

12. Konstruční typ zařízení:

Stolní

13. Příkon elektrický [kW]:

1.200

14. Napájení:

230 V / 1N - 50 Hz

15. Stupeň krytí ovládacích prvků:

IPX4

16. Materiál:

Nerez

17. Kontrolky:

chodu a nahřátí

18. Typ ohřevu zařízení:

Keramická lampa

19. Maximální teplota zařízení [°C]:

90

20. Minimální teplota zařízení [°C]:

30

21. Nastavitelné nožičky:

Ano

22. Falešné dno:

Ano

23. Výpust':

Ano

24. Počet GN / EN zařízení:

1

25. Velikost GN / EN zařízení:

GN 1/1

26. Hloubka GN zařízení [mm]:

150

27. Umístění ohřevu:

Horní a dolní