

# Technický list

Vlastnosti produktu



<b>Model</b>	<b>Sap kód</b>	00012282
BI 90/100 E	<b>Skupina artiklů</b>	Kotle



- Typ spotřebiče: Elektrické zařízení
- Typ ohřevu zařízení: Nepřímý
- Regulace tlaku páry: Mechanická - ventil upouští páru při vysokém tlaku
- Napouštění/dopouštění: Mechanický kohout
- Plnění duplikátoru: Poloautomatické
- Výpust': Ano
- Průměr výpustného ventilu [mm]: 2"
- Objem vany [l]: 100
- Užitný objem [l]: 96

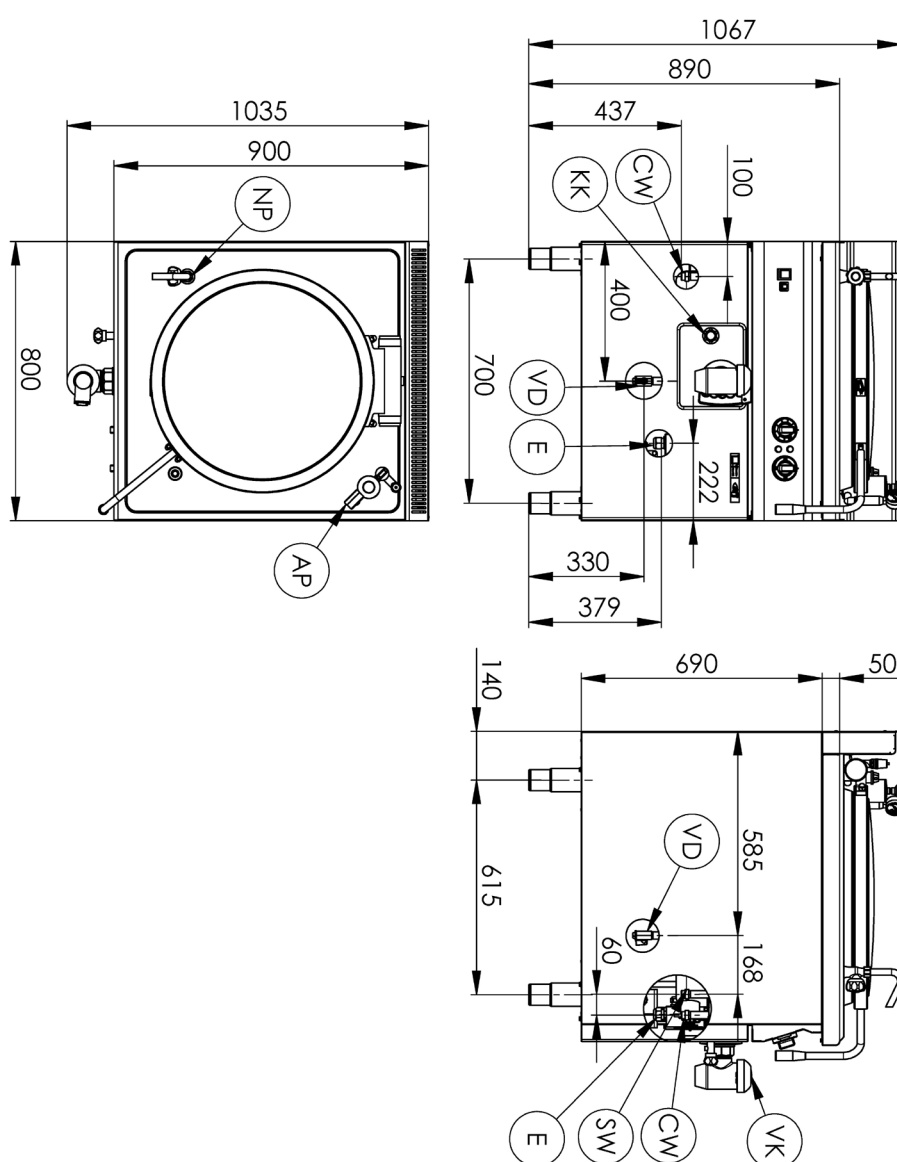
<b>Sap kód</b>	00012282	<b>Napájení</b>	400 V / 3N - 50 Hz
<b>Šířka netto [mm]</b>	800	<b>Objem vany [l]</b>	100
<b>Hloubka netto [mm]</b>	900	<b>Užitný objem [l]</b>	96
<b>Výška netto [mm]</b>	900	<b>Typ ohřevu zařízení</b>	Nepřímý
<b>Hmotnost netto [kg]</b>	140.00	<b>Regulace tlaku páry</b>	Mechanická - ventil upouští páru při vysokém tlaku
<b>Příkon elektrický [kW]</b>	21.000		

# Technický list

Technický výkres



Model	Sap kód	00012282
BI 90/100 E	Skupina artiklů	Kotle



<b>Model</b>	<b>Sap kód</b>	00012282
BI 90/100 E	<b>Skupina artiklů</b>	Kotle

- 1 Poloautomatické dopouštění**

bezúdržbový systém  
absence sondy, která se může zadržet  
dlouhá životnost

  - úspory na servisních zásazích
  - zamezení ztrát způsobených přerušením provozu zařízení
- 2 Stupeň krytí ovládacích prvků ipx4**

bezúdržbový systém  
odolnost proti stříkající vodě  
dlouhá životnost

  - úspory na servisních zásazích
  - snadné čištění zařízení
- 3 Chytré madlo**

ochrana proti opaření při zvednutí víka  
snadná manipulace pro obsluhu libovolné výšky

  - vysoká bezpečnost
  - méně zdravotních obtíží způsobených špatnou ergonomií
- 4 Dno duplikátoru aisi 316**

dlouhá životnost i v agresivním slaném prostředí

  - úspory na servisních zásazích
  - zamezení ztrát způsobených přerušením provozu zařízení
- 5 Celonerezové provedení včetně dna**

materiál nerezne včetně dna  
odolnost materiálu proti opotřebení aisi 304  
dlouhá životnost

  - úspory na servisních zásazích
  - snadné čištění zařízení
- 6 Horní prolisovaná deska**

zabraňuje zatečení překypěné tekutiny do ovládacích prvků nebo na nohy obsluze

  - eliminuje problémy s případnou poruchou
  - zvyšuje uživatelský komfort

# Technický list

Technické parametry



<b>Model</b>	<b>Sap kód</b>	00012282
BI 90/100 E	<b>Skupina artiklů</b>	Kotle

**1. Sap kód:**

00012282

**2. Typ výrobku:**

RF-Kuchyně 900

**3. Šířka netto [mm]:**

800

**4. Hloubka netto [mm]:**

900

**5. Výška netto [mm]:**

900

**6. Hmotnost netto [kg]:**

140.00

**7. Šířka brutto [mm]:**

970

**8. Hloubka brutto [mm]:**

840

**9. Výška brutto [mm]:**

1160

**10. Hmotnost brutto [kg]:**

163.00

**11. Typ spotřebiče:**

Elektrické zařízení

**12. Konstruční typ zařízení:**

S podstavbou

**13. Příkon elektrický [kW]:**

21.000

**14. Napájení:**

400 V / 3N - 50 Hz

**15. Stupeň krytí ovládacích prvků:**

IPX4

**16. Materiál:**

AISI 304 vrchní deska, AISI 430 opláštění

**17. Kontrolky:**

chodu a nahřátí

**18. Průměr výpustného ventilu [mm]:**

2"

**19. Typ vrchní desky:**

Prolisovaná - komfortní údržba čištění

**20. Materiál vrchní desky:**

AISI 304

**21. Tloušťka vrchní desky [mm]:**

1.50

**22. Typ ohřevu zařízení:**

Nepřímý

**23. Objem vany [l]:**

100

**24. Servisní přístup:**

Zepředu odejmutím čelního panelu

**25. Bezpečnostní termostat:**

Ano

**26. Nastavitelné nožičky:**

Ano

**27. Materiál dna:**

AISI 316

**28. Užitný objem [l]:**

96

**29. Napouštění/dopouštění:**

Mechanický kohout

**30. Plnění duplikátoru:**

Poloautomatické

**31. Regulace tlaku páry:**

Mechanická - ventil upouští páru při vysokém tlaku

**32. Typ výpustního ventilu:**

kónický

# Technický list

Technické parametry



<b>Model</b>	<b>Sap kód</b>	00012282
BI 90/100 E	<b>Skupina artiklů</b>	Kotle

### 33. Přepadový kanálek:

Ano

### 35. Typ vody napouštění:

Studená i teplá

### 34. Manometr:

Ano

### 36. Výpust:

Ano