

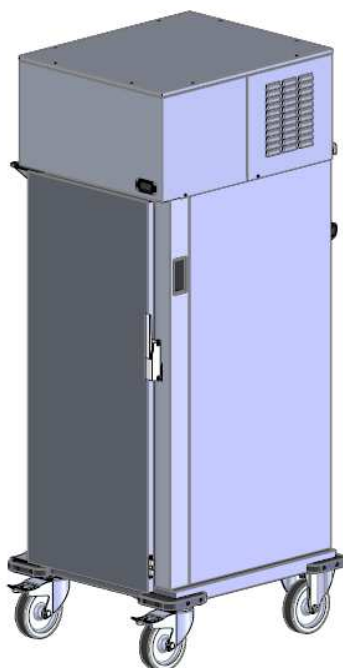
ABNER a.s.
Václavské náměstí 56, 110 00 Praha 1
Provozovna (korespondenční adresa):
Lanškrounská 87
57101 Moravská Třebová



Technický list pro chlazený transportní vozík

Typ: VOZÍK CTV 1×15 GN 1/1

Objednací číslo: 91804



Popis vozíku:

Chlazený nerezový transportní vozík na gastronádoby, dvouplášťový izolovaný.

Chlazení aktivní s ventilátorem.

Vyroben z chromniklové oceli 18/10

Rozměry d/š/v (mm): 695×807×1780

Digitální termostat: +3 °C do +10 °C na čelní straně vozíku.

Jednokřídlové uzamykatelné dveře s těsněním, otevíratelné do 270°.

Aretace otevřených dveří.

Uzavírání dveří klikou se zámkem.

Kolečka prům. 160 mm, z toho 2× otočná s brzdou, 2× pevná

Lisované vsuny s roztečí 75 mm

Distanční prvky na vnitřní zadní stěně vozíku a na dveřích.

Praktická zapuštěná madla na bocích vozíku u dveří pro snadnější manipulaci v místě výdeje.

Madlo pro manipulaci s vozíkem na zadní straně vozíku.

Přívodní elektrický kabel a odkládací zásuvka na zadní straně vozíku.

Kapacita: max. 15 × GN 1/1-65 nebo 7 × GN 1/1-100 + 1 × GN 1/1-65 nebo 5 × GN 1/1-200

Příkon (kW): 0,4

Napětí: 230 V ~50 Hz

Rohové nárazníky ve spodní části vozíku.

Hmotnost (kg): 107

TEL.: +420 461 313 111

FAX: +420 461 313 170

FAX odbyt: +420 461 313 171

Rejstřík: Městský soud v Praze – oddíl B. vložka 8572

URL: www.abner.cz

E-MAIL: abner@abner.cz

BANKOVNÍ SPOJENÍ: Raiffeisenbank, a.s. Praha

číslo účtu: 7794230001/5500

IČO: 25915207

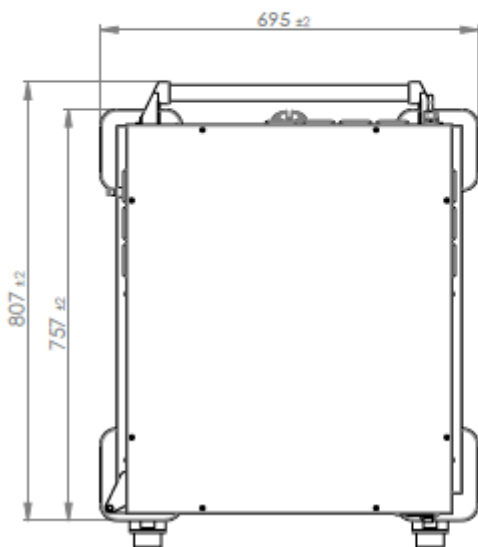
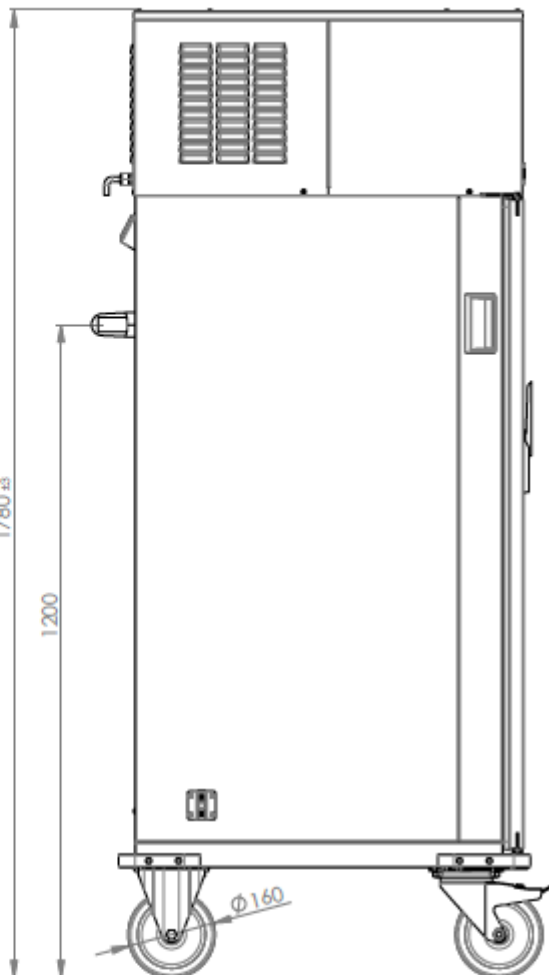
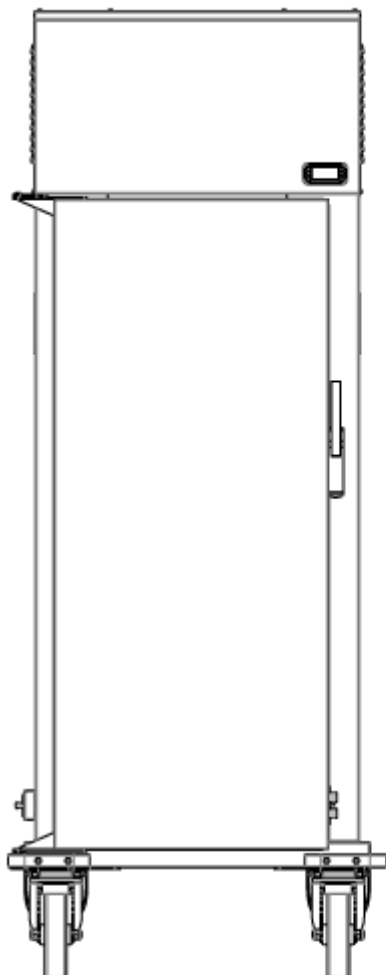
DIČ: CZ25915207

IBAN: CZ84 5500 0000 0077 9423 0001

SWIFT CODE: RZBCCZPP



ABNER a.s.
Václavské náměstí 56, 110 00 Praha 1
Provozovna (korespondenční adresa):
Lanškrounská 87
57101 Moravská Třebová



TEL.: +420 461 313 111 URL: www.abner.cz
FAX: +420 461 313 170 E-MAIL: abner@abner.cz
FAX odbyt: +420 461 313 171
Rejstřík: Městský soud v Praze - oddíl B, vložka 8572

BANKOVNÍ SPOJENÍ: Raiffeisenbank, a.s. Praha
číslo účtu: 7794230001/5500
IČO: 25915207 IBAN: CZ84 5500 0000 0077 9423 0001
DIČ: CZ25915207 SWIFT CODE: RZBCCZPP